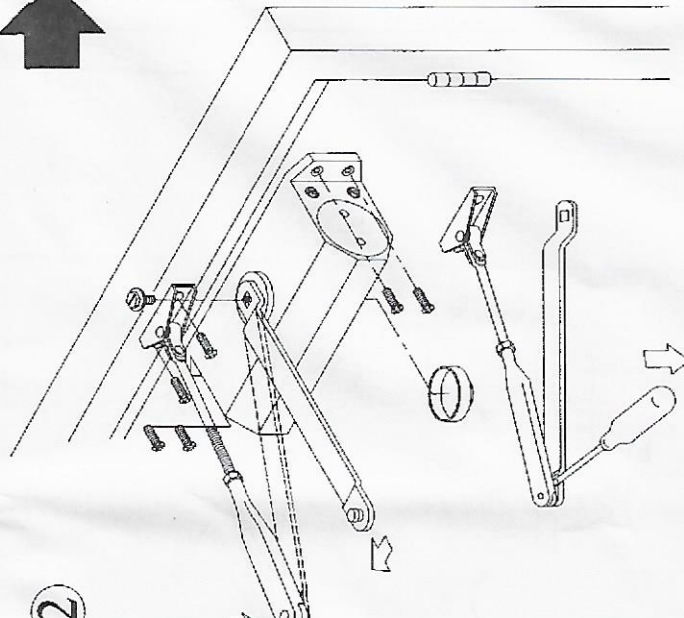
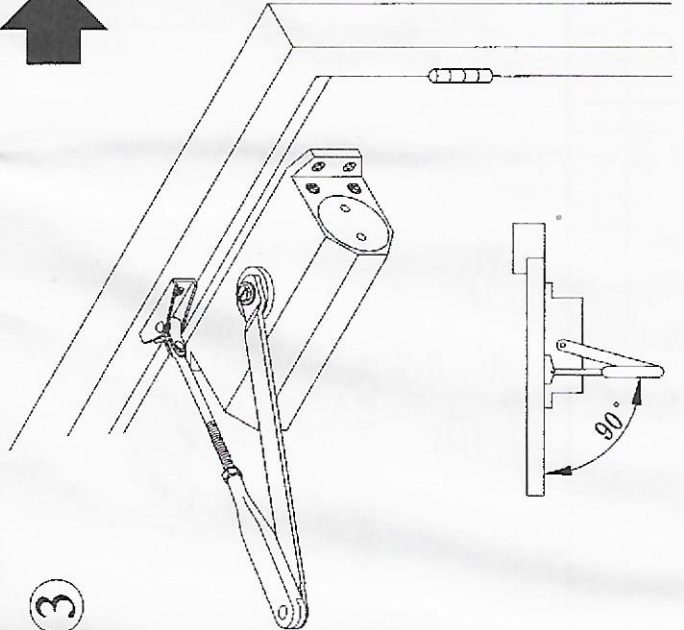


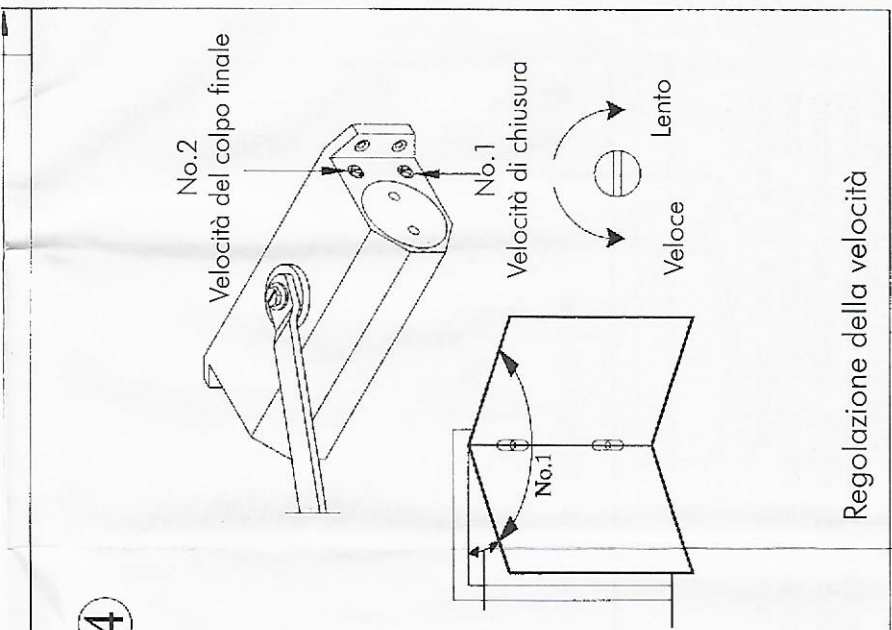
2



3



4



Montaggio standard

Regolazione della velocità

Inserrire il perno del braccio nella sua sede sul
profilo e avvitare il corpo su fori precedentemente
pilotati. Assicurarsi di aver selezionato la
prelata foratura per il piedino sul telaio
(tip. Debole o Forte)