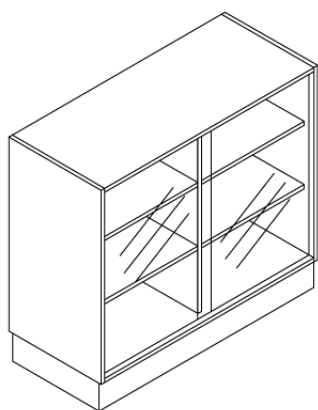


ARMADI BASSI

CERTIFICATO EN 14727 DA BUREAU VERITAS.

Struttura con divisorio centrale ed antine in legno truciolare idrofugo classe E1 per quanto riguarda l'emissione di formaldeide, rivestito sui due lati con laminato plastico melamminico ignifugo CLASSE1 finitura quarz antigraffio costituito da fogli di carta kraft impregnata di resina fenolica, da un foglio decorativo superiore di colore grigio chiaro (altri colori a richiesta) impregnato di resina melamminica, sottoposti all'azione combinata di pressione e calore. Bordatura perimetrale antiurto in ABS grigio, spessore 3 mm arrotondato. Fornibile in esecuzione classe "0" in acciaio rivestito con vernici epossidiche anticacida. Antine con cerniere apertura 168°. Maniglie in acciaio rivestite con vernici epossidiche colore grigio chiaro con successivo passaggio in galleria termica a 180 °C. Cristalli di sicurezza scorrevoli con profilo binario in alluminio guida argentata, carrelli con pattini a finestrino, ripiani ad altezza regolabile.

Telaietto di supporto in acciaio verniciato con polveri epossidiche con successivo passaggio in galleria termica a 180 °C. Completo di piedini regolabili e top in laminato spessore 25 mm bordo in ABS.



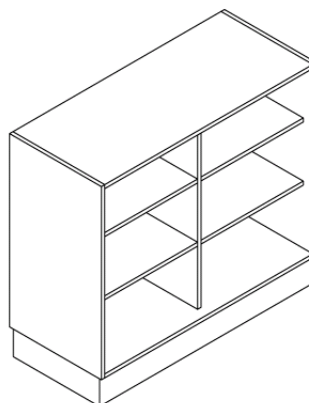
ANTE A VETRI

AR3020

1200 x 480 x h 990 mm

AR3090

900 x 480 x h 990 mm



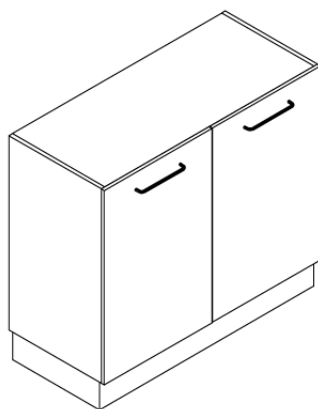
A GIORNO

AR3121G

1200 x 480 x h 990 mm

AR3191G

900 x 480 x h 990 mm



ANTE CHIUSE

AR3121

1200 x 500 x h 990 mm

AR3191

900 x 500 x h 990

AR3111

600 x 500 x h 990

AC902 SERRATURA PER ANTA

AC908 SERRATURA PER CRISTALLI