

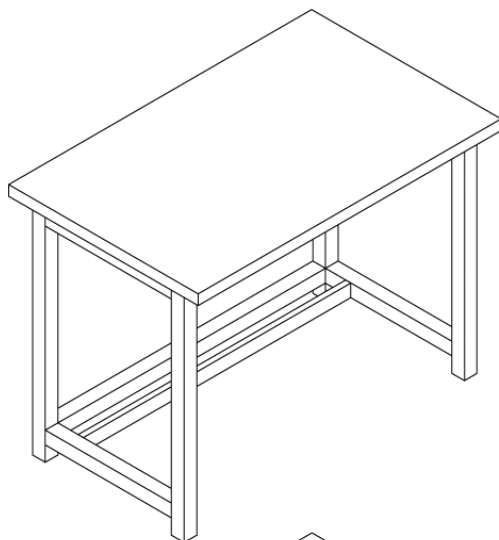
TAVOLI DA LABORATORIO RINFORZATI

BASAMENTO METALLICO MODULARE

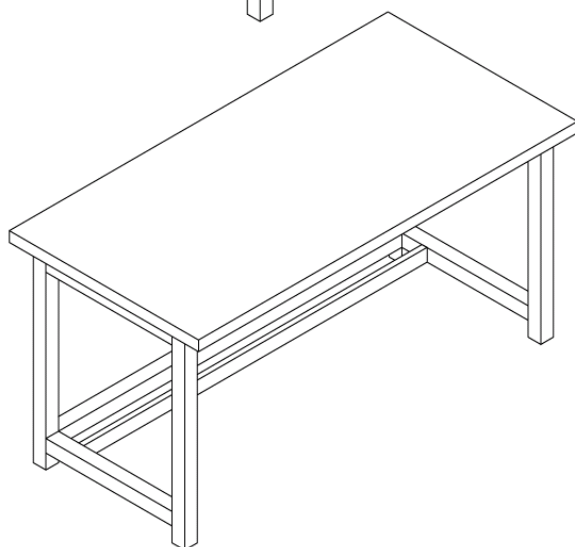
Struttura portante in tubolare di acciaio 50x50 decappato e verniciato con polveri epossidiche colore grigio chiaro RAL7035 (altri colori su richiesta), con successivo passaggio in galleria termica a 180 °C. Piedini di livellamento in acciaio rivestiti in materiale plastico antiacido.

PIANO DI LAVORO IN LAMINATO

Supporto di legno truciolare idrofugo classe E1 per quanto riguarda l'emissione di formaldeide, rivestito sui due lati con laminato plastico melamminico ignifugo CLASSE1 finitura quarz antigraffio costituito da fogli di carta kraft impregnata di resina fenolica, da un foglio decorativo superiore di colore GRIGIO impregnato di resina melamminica, sottoposti all'azione combinata di pressione e calore. Bordatura perimetrale antiurto in ABS grigio, spessore 3 mm arrotondato. Spessore 30 mm.



- RTA1502** 1200 x 750 x h 900 mm
- RTA1504** 1500 x 750 x h 900 mm
- RTA1506** 1800 x 750 x h 900 mm



- RTA1512** 1200 x 750 x h 770 mm
- RTA1514** 1500 x 750 x h 770 mm
- RTA1516** 1800 x 750 x h 770 mm

RTA1520 SET 4 RUOTE RINFORZATE PER RTA
(2 CON FRENO)