

Serie KMF | Con intervallo di temperatura / di umidità ampliato

BINDER KMF assicura condizioni di prova assolutamente costanti nell'intero ambiente di esecuzione. Questa camera climatica per test di stabilità offre il grande vantaggio di un ingombro ridotto e di un'alimentazione idrica flessibile. L'ampio intervallo di temperatura e umidità ne fa la soluzione specifica per le serie di prove di fatica.



Modello KMF 240

CARATTERISTICHE IMPORTANTI

- Intervallo di temperatura: da -10 °C fino a 100 °C
- Intervallo di umidità ampliato: dal 10 % u.r. fino al 98 % u.r.
- Tecnologia con camera di preriscaldamento APT.line™
- Regolazione dell'umidità con sensore di umidità capacitivo e umidificazione a vapore
- Camera interna realizzata interamente in acciaio inox
- BINDER Multi Management Software APT-COM™ Basic Edition
- Controller touch-screen intuitivo con programmazione in tempo reale e per fasce orarie
- Data logger interno, valori di misurazione in formato aperto leggibili via USB
- Autotest apparecchi per completa analisi dello stato
- Porta interna a tenuta ermetica in vetro di sicurezza (ESG)

FORMATI DISPONIBILI

Modello	Volume interno [L]	Schede tecniche online
KMF 115	102	go2binder.com/it-KMF115
KMF 240	247	go2binder.com/it-KMF240
KMF 720	700	go2binder.com/it-KMF720



DETTAGLI IMPORTANTI DA SAPERE

Beneficiate della nostra pluriennale esperienza che abbiamo riassunto nei nostri contributi tecnici:

Dettagli importanti da sapere:

go2binder.com/it-dettagli-importanti-da-sapere

Case Studies: go2binder.com/it-case-studies

Serie KMF | Camere climatiche per test di stabilità

DATI TECNICI

Descrizione	KMF 115	KMF 240	KMF 720
Dimensioni del contenitore senza parti applicate e raccordi			
Larghezza netto [mm]	880	930	1250
Altezza netto [mm]	1050	1465	1925
Profondità netto [mm]	650	800	890
Dimensioni interne			
Larghezza [mm]	600	650	973
Altezza [mm]	483	785	1250
Profondità [mm]	351	485	576
Measures			
Volume interno [L]	102	247	700
Peso netto apparecchio (vuoto) [kg]	127	179	295
Capacità massima di carico totale [kg]	100	100	150
Capacità massima di carico per rack [kg]	30	30	45
Dati tecnici temperatura			
Intervallo di temperatura [°C]	-10...100	-10...100	-10...100
Velocità di riscaldamento media secondo IEC 60068-3-5 [K/min]	1,3	0,8	0,7
Velocità di raffreddamento media secondo IEC 60068-3-5 [K/min]	0,5	0,4	0,4
Dati tecnici clima			
Intervallo di temperatura [°C]	10...90	10...90	10...90
Variazione della temperatura dipendentemente dal valore impostato [± K]	0,2...1	0,1...1	0,1...1
Fluttuazione della temperatura nel tempo dipendentemente dal valore impostato [± K]	0,1...0,3	0,1...0,3	0,1...0,5
Intervallo di umidità [% u.r.]	10...98	10...98	10...98
Fluttuazione dell'umidità nel tempo dipendentemente dal valore impostato [± % u.r.]	≤2,5	≤2	≤2
Dati elettrici			
Potenza nominale (versione 230 V) [kW]	2	2,1	3,1
Potenza nominale (versione 240 V) [kW]	2	2,1	3,1
Strutture interne			
Numero dei ripiani (standard/max)	1/5	1/9	1/15

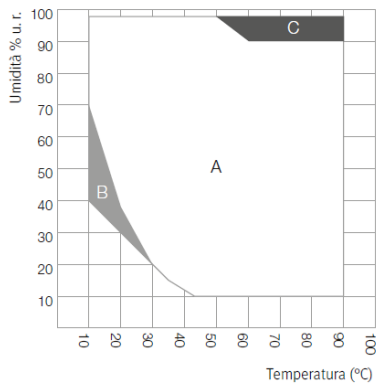
INFORMAZIONI PER L'ORDINE [Cod. art.]

Ulteriori dettagli: andare su www.binder-world.com > Ricerca > Immettere il codice articolo.

Tensione nominale	Esecuzione	KMF 115	KMF 240	KMF 720
200...230 V 1~ 50/60 Hz	standard	9020-0341	9020-0343	9020-0345
200...240 V 1~ 50/60 Hz	standard	9020-0342	9020-0344	9020-0346

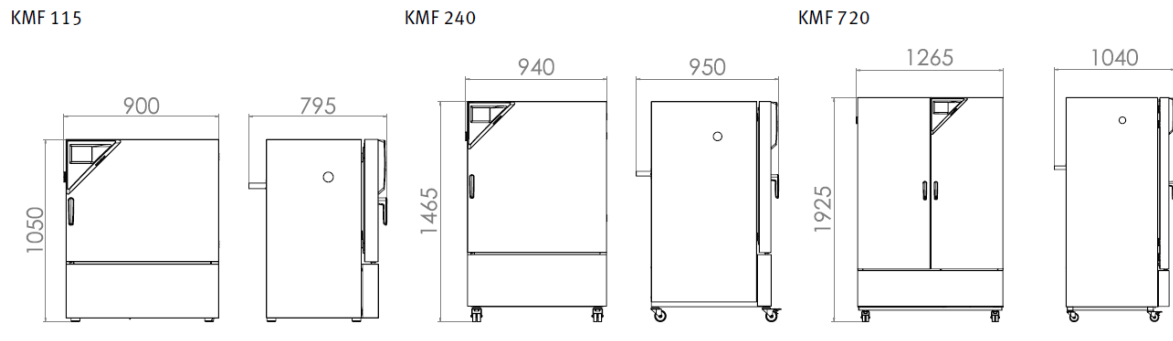
TABELLA TEMPERATURA-UMIDITÀ

KMF 115, KMF 240, KMF 720



A: campo di regolazione di temperatura e umidità relativa
 B: campo discontinuo (nessun funzionamento continuo)
 C: campo in cui è possibile la formazione di condensa nel vano interno

DIMENSIONI PIÙ PARTI APPLICATE E RACCORDI [MM]



ESTRATTO DA OPZIONI E ACCESSORI

Foro di accesso con tappo in silicone

Per introdurre dispositivi di misura esterni. Ampia varietà di differenti diametri e posizioni (a sinistra, a destra o sopra)

Serie KBF, KBF P, KBF LQC, KMF

BINDER PURE AQUA SERVICE

Sistema per la depurazione ovvero per la desalinizzazione completa dell'acqua di rubinetto, set completo costituito da cartuccia monouso PURE ACQUA 300, da tutti i raccordi necessari e da un apparecchio di misurazione

Serie KBF, KBF P, KBF LQC, KMF

Data Logger Kit TH

Registrazione indipendente di temperatura e dati relativi all'umidità. La soluzione di prodotto armonizzata comprende accessori utili come il dispositivo di fissaggio del logger sull'apparecchio BINDER, l'ausilio per il foro di accesso del cavo e il supporto del sensore.

Serie KBF, KBF P, KBF LQC, KMF

Kit di barre luci LED

Barre luci LED in tre diverse lunghezze (30, 50, 90 cm), posizionabili in modo agevole e flessibile nell'apparecchio BINDER, incluse diverse possibilità di fissaggio e dispositivo di comando. Ulteriori barre luci possono essere aggiunte a piacere.

Serie KBF, KBF P, KBF LQC, KMF

Servizi

Servizio di installazione, calibrazione, validazione o assistenza tecnica in garanzia possono essere richiesti nell'ambito di un contratto di manutenzione o come singole prestazioni. Per maggiori informazioni vedere il capitolo Accessori e servizi.

Serie KBF, KBF P, KBF LQC, KMF

BINDER INDIVIDUAL

Sulla base di un prodotto di serie BINDER sviluppiamo e realizziamo soluzioni individuali in forma di apparecchio singolo o in piccole serie. Tutti i prodotti sono testati e certificati, e vengono consegnati dotati di garanzia di funzionamento e garanzia legale complete. Per maggiori informazioni vedere il capitolo Accessori e servizi.

Serie KBF, KBF P, KBF LQC, KMF
