

(RO/DI/UV)

PURELAB Chorus 2⁺

Acqua tipo II⁺

Litri giorno: 1 - 100

>15 MΩ.cm

Caratteristiche:

- Da acqua di rete ad acqua di tipo II
- Ricircolo completo
- Filtrazione integrata
- Erogazione multipla

Applicazioni:

- Elettrochimica
- Colture cellulari
- Spettrofotometria
- Alimentazione per produzione acqua ultrapura
- Preparazione di media e tamponi
- Chimica generale

Flessibile. Configurabile. Semplice.

Una soluzione completa per il laboratorio

PURELAB Chorus 2⁺ (RO/DI/UV) produce acqua pura per laboratori a partire da acqua di rete con resistività pari a 15 MΩ.cm, con una portata fino a 100 litri al giorno e, grazie al completo ricircolo, la mantiene a 15 MΩ.cm.

PURELAB Chorus 2⁺ offre le sue migliori prestazioni sia in contenuto inorganico sia in contenuto batterico, per le normali attività di laboratorio oltre che per specifiche e determinate applicazioni analitiche e di life science. Grazie ad un design ergonomico ed alla semplicità di utilizzo, Chorus 2⁺ permette di erogare l'acqua direttamente dal sistema o da una scelta di erogatori della linea HALO, opzionali.

Ricircolo completo

In aggiunta alla filtrazione avanzata dell'aria, PURELAB Chorus 2⁺ è l'unico sistema sul mercato a totale ricircolo per acqua pura tipo II⁺ in grado di mantenere costante il picco di purezza a 15 MΩ.cm.

Configurazione modulare

Adatto per la configurazione di sistemi multipli per aumentare la portata prodotta e risparmiare spazio, grazie alla possibilità di sovrapposizione e di installazione sia a parete sia sotto banco.

Semplicità

Semplice da installare, utilizzare e mantenere, con chiara indicazione della purezza dell'acqua. Sostituzione intuitiva dei consumabili con conseguente risparmio sui tempi di manutenzione.

Registrazione dati

Registrazione dati attraverso porta USB per la validazione delle performance del sistema e l'aggiornamento del software.

Erogatore

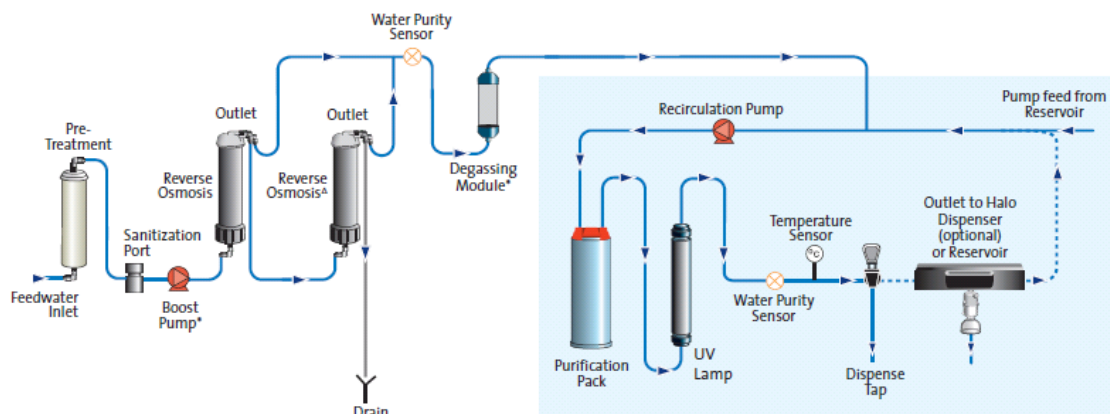
Abbinato a uno dei tre diversi erogatori della linea Halo, il sistema permette di avere punti di erogazione addizionali, anche in laboratori adiacenti.



(RO/DI/UV)

PURELAB Chorus 2⁺

Flusso di processo PURELAB Chorus 2⁺ (RO/DI/UV)



*Optional

[^] second RO module for the 20l variant only

Caratteristiche

CARATTERISTICHE DELLAACQUA TRATTATA

APPLICAZIONI	PURELAB Chorus 2 ⁺ (RO/DI/UV)	
Applicazione	10 l/ora*	20 l/ora*
Produzione nominale a 15°C	240 l/giorno	480 l/giorno
Produzione nominale giornaliera	1 a >15 MΩ.cm	
Inorganici a 25°C	>99% di ritenzione	
Organici (MW>200 Dalton)	<30 ppb	
TOC	<0.1 CFU/ml ^o	
Batteri	Essenzialmente neutro	
pH	>99% di ritenzione	
Capacità pacchetto:	Litri 15 MΩ.cm = 74,700/(μS/cm + (2.3 x ppm CO ₂))	

* condizioni standard: pressione di ingresso 4 bar a 15 °C, alimentato con acqua potabile e cartuccia di pre-trattamento | ^ocon filtro POU installato

CARATTERISTICHE DELLAACQUA D ALIMENTAZIONE

Fonte	Fornitura principale di acqua potabile	
Indice di sporcameto (max)	<10	
Conducibilità	<2000 μS/cm	
Cloro libero	0.5 ppm massimo	
Metalli pesanti (max)	0.05 ppm	
Silice	30 ppm	
Temperatura	1-35°C	
Portata (massima richiesta)	100 l/hr (27 USG)	
Scarico (caratteristiche)	80 l/hr (21 USG)	
Pressione acqua di alimentazione	4.0 bar (60 psi) min; 6 bar (90 psi) massimo* Con boost pump: massimo 2.0 bar (30 psi)	

*installare il regolatore di pressione LA652 quando la pressione dell'acqua di alimentazione eccede i limiti specificati

Dimensioni	Altezza 679mm, Larghezza 376mm, Profondità 353mm	
Peso (con Boost Pump)	17 kg	18 kg
Peso	15 kg	16kg

PURELAB Chorus 2+

Erogatori Halo

La natura modulare di PURELAB Chorus 2+ consente all'erogatore di essere indipendente rispetto alla macchina. E' possibile inoltre installare l'erogatore Halo in un laboratorio adiacente, a dimostrazione della massima flessibilità di tale soluzione.

Display facilmente leggibile

Le informazioni prioritarie (stato del sistema, allarme) sono esposte costantemente a display per garantire un'assoluta sicurezza durante l'erogazione.

Posizionamento multiplo

L'erogatore può essere posizionato in modo indipendente rispetto al sistema di purificazione, ottimizzando così lo spazio nel laboratorio.

Erogazione flessibile

- Flusso variabile
- Auto-Volume
- Erogazione a mani libere
- Blocco per erogazione
- Erogazione a mano con braccio flessibile



Serbatoi

La gamma unica di serbatoi Elga è progettata per mantenere la purezza ottimale dell'acqua stoccata e per proteggerla efficacemente dai contaminanti presenti nell'aria circostante.

Il design dei serbatoi è stato inoltre concepito per contenere il sistema di purificazione PURELAB Chorus massimizzando lo spazio in una singola unità integrata. Il serbatoio può tuttavia essere indipendente ed adattarsi quindi al layout di ogni singolo laboratorio.

Erogatore

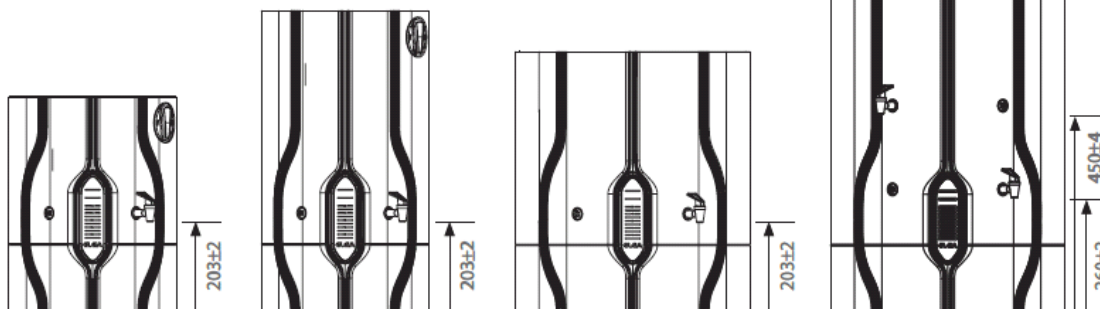
Posizionato per minimizzare operazioni accidentali e danni (possibilità di scegliere la posizione).

Filtro Aria Avanzato

Prevenzione dei batteri in ingresso trasportati dall'aria circostante, particolati, vapori organici e CO₂

Scarico di troppopieno

Scarico di troppopieno igienizzabile in caso di malfunzionamento del sistema.



Capacità: 15 litri
 Dimensioni (mm):
 470 (h) x 376 (l) x 340 (p)
 Portata: 6 l/min

Capacità: 30 litri
 Dimensioni (mm):
 660 (h) x 376 (l) x 340 (p)
 Portata: 8 l/min

Capacità: 60 litri
 Dimensioni (mm):
 570 (h) x 532 (l) x 522 (p)
 Portata: 10 l/min

Capacità: 100 litri
 Dimensioni (mm):
 806 (h) x 532 (l) x 522 (p)
 Portata: 10 l/min