

BILANCE SEMI-MICRO SERIE: **BCA-SM**



**SEMI-MICRO ANALYTICAL
BALANCE**

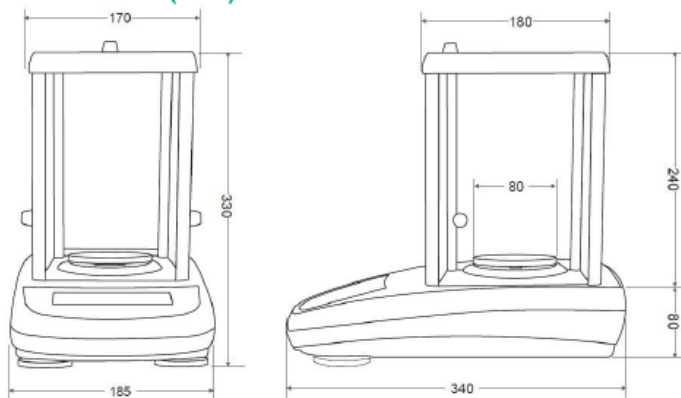
Bilance SEMI-MICRO, ideali per laboratori di alta precisione, con sensibilità di 0,01mg (000001g). Possibilità della doppia scala 0,01/0,1mg. Ottime prestazioni dello strumento, design molto curato e piacevole.

Modello	Portata	Sensibilità	Linearità	Riproducibilità	Dim. del piatto
BCA425SM	42 g	0,01 mg	± 0,05 mg	0,02 mg	Ø 80 mm
BCA625SM	62 g	0,01 mg	± 0,08 mg	0,05 mg	Ø 80 mm
BCA105SM	102 g	0,01 mg	± 0,08 mg	0,05 mg	Ø 80 mm
BCA1265DSM	62/120 g	0,01/0,1 mg	± 0,08/0,2 mg	0,02/0,1 mg	Ø 80 mm
BCA2245DSM	42/220 g	0,01/0,1 mg	± 0,08/0,2 mg	0,03/0,1 mg	Ø 80 mm
BCA2285DSM	82/220 g	0,01/0,1 mg	± 0,08/0,2 mg	0,05/0,1 mg	Ø 80 mm
BCA22105DSM	102/220 g	0,01/0,1 mg	± 0,08/0,2 mg	0,05/0,1 mg	Ø 80 mm

Caratteristiche tecniche:

- Display LCD con retroilluminazione ad alta leggibilità e contrasto
 - Tara automatica sull'intera portata
 - Unità di misura selezionabili: g, ct, oz, lb, dwt, GN, tl (hong), tl
 - Calibrazione interna azionata da servomotore controllato da micro processore
 - Sistema di pesata a compensazione elettromagnetica
 - Filtri elettronici selezionabili per smorzare gli eventuali disturbi derivati dall'ambiente di lavoro
 - Funzione soglie
 - Pesata percentuale
 - Funzione contapezzi
 - Somma pesi
 - Pesata animale
 - Funzione carico di rottura
 - Funzione per densità dei liquidi e dei solidi
 - Vetrina a 3 ante scorrevoli contro le correnti d'aria
 - Predisposizione alla pesata inferiore (gancio non in dotazione)
 - Copertura di protezione in plastica per tastiera
 - Interfaccia RS232 per connessione stampanti o PC
 - Bolla d'aria e piedini di livellamento regolabili
 - Alimentazione 230V/115 Vac±15% - 50/60Hz;
- CARATTERISTICHE AGGIUNTIVE DISPLAY GRAFICO**
- GLP/ISO record (solo con display grafico cod.:A1-0001)
 - Data/ora (solo con display grafico cod.:A1-0001)
 - Multi lingue (solo con display grafico cod.:A1-0001)
 - Formulazione (solo con display grafico cod.:A1-0001)

Dimensioni (mm):





Riferimento bilance:



CON DISPLAY LCD



CON DISPLAY GRAFICO



Tavolo antivibrante ideale per bilance semi-micro e bilance analitiche, progettato per avere la totale stabilità e precisione nelle pesate.
 (VEDI ACCESSORI)



Ionizzatore per abbattere le cariche elettrostatiche dei materiali. Utile per avere dei risultati di pesata corretti e stabili.
 (VEDI ACCESSORI)



La funzione RICETTA consente di eseguire la preparazione di un composto attraverso il dosaggio di una serie di componenti, in modalità manuale o attraverso il richiamo di una formula con i relativi ingredienti e tolleranze inserite precedentemente nel database.

Accessori:

A1-0001	Display grafico con funzioni GLP, data/ora, multilingue e formulazione (in fase d'ordine)
A1-0005	Dispositivo per peso specifico liquidi
A1-0010	Dispositivo per peso specifico solidi
A1-0015	Dispositivo per peso specifico liquidi e solidi
A1-0020	Tastierino esterno
A1-0025	Convertitore RS232/USB completo di cavo USB
A1-0030	Cavo di collegamento RS232 9 poli M/M
A2-0100	Alimentatore 24V/500mA (di ricambio)
A2-0105	Copertura di protezione in plastica
A1-1000	Ionizzatore per eliminare le cariche elettrostatiche