

Bilance semi-micro serie: **BCA-SM**



**Semi-micro analytical
balance**

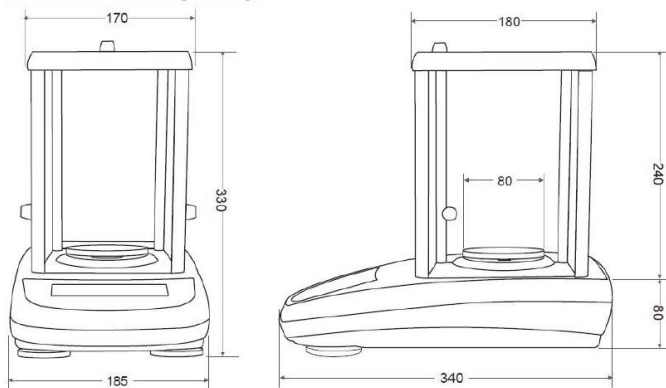
Nuova serie di bilance semi-micro di ORMA, ideali per il laboratorio di alta precisione, con sensibilità di 0.01mg (0.00001g). Possibilità della doppia scala 0,01/0,1mg. Ottime prestazioni dello strumento, design molto curato e piacevole.

| Modello | Portata | Sensibilità | Linearità | Riproducibilità | Dim. del piatto |
|------------|----------|-------------|---------------|-----------------|-----------------|
| BCA425SM | 42 g | 0,01 mg | ± 0,05 mg | 0,05 mg | Ø 80 mm |
| BCA625SM | 62 g | 0,01 mg | ± 0,05 mg | 0,05 mg | Ø 80 mm |
| BCA1245DSM | 42/120 g | 0,01/0,1 mg | ± 0,05/0,2 mg | 0,02/0,1 mg | Ø 80 mm |
| BCA2265DSM | 62/220 g | 0,01/0,1 mg | ± 0,1/0,2 mg | 0,03/0,1 mg | Ø 80 mm |
| BCA2285DSM | 82/220 g | 0,01/0,1 mg | ± 0,1/0,2 mg | 0,05/0,1 mg | Ø 80 mm |

Caratteristiche tecniche:

- Display LCD con retroilluminazione ad alta leggibilità e contrasto.
- Tara automatica sull'intera portata.
- Unità di peso selezionabili: g,ct,oz,lb,dwt,GN,tl(hong), tl(Sgp),tl (ROC), momme.
- Calibrazione interna azionata da servomotore controllato da microprocessore.
- Sistema di pesatura a compensazione elettromagnetica.
- Filtri elettronici, per smorzare gli eventuali disturbi derivati dall'ambiente di lavoro.
- Funzione soglie.
- Pesata in percentuale.
- Funzione contapezzi.
- Somma pesi.
- Pesata animale.
- Funzione carico di rottura.
- GLP (solo con display grafico cod.: A1-0001)
- Data/ora (solo con display grafico cod.: A1-0001)
- Multi lingue (solo con display grafico cod.: A1-0001)
- Formulazione (solo con display grafico cod.: A1-0001)
- Funzione per densità dei liquidi e dei solidi.
- Predisposizione alla pesata inferiore. (gancio non in dotazione)
- Copertura di protezione in plastica.
- Interfaccia RS232.
- Bolla d'aria e piedini di livellamento regolabili.
- Temperatura di esercizio +5 - 35 °C
- Alimentatore di Serie 230V/115 Vac±15% - 50/60Hz.
- Peso Netto: 6,7 Kg

Dimensioni (mm):



BCA con display grafico A1-0001:



- Vetrinetta anti vento scorrevole per facilitare l'inserimento dei prodotti.
- Piatto in acciaio inox.
- Display grafico LCD retroilluminato con funzioni (GLP - menu di testo - tastiera numerica - formulazione - Data/ora - Multi lingue).

Cod.: **A3-0003**
 Tavolo antivibrante con piano in granito



Cod.: **A1-1000**
 Ionizzatore per eliminare le cariche elettrostatiche.



Accessori:

| | |
|----------------|--|
| A1-0001 | Display grafico con funzioni GLP, data/ora, multilingue e formulazione <i>(in fase d'ordine)</i> |
| A3-0003 | Tavolo antivibrante con piano in granito |
| A1-1000 | Ionizzatore per eliminare le cariche elettrostatiche |
| A2-0100 | Alimentatore 24V/500mA <i>(di ricambio)</i> |
| A2-0105 | Copertura di protezione in plastica |

