

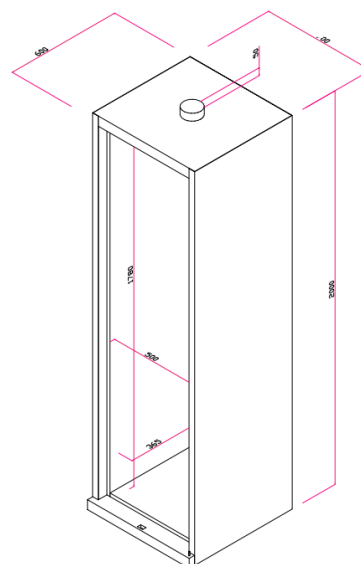
# B60G30

ARMADIO DI SICUREZZA PER LO STOCCAGGIO DI BOMBOLE GAS CON CLASSE DI RESISTENZA AL FUOCO **30 MINUTI** CERTIFICATO SECONDO **EN14470-2 EN16121**

## Caratteristiche Tecniche e Costruzione

- Completamente realizzato in lamiera di acciaio
- elettrolgalvanizzata dello spessore di 1 - 1,5 mm,
- piegata a freddo
- Finitura esterna realizzata in resina epossidica resistente agli acidi e passaggio attraverso un tunnel termico a 200 °C
- Isolamento dell'armadio tramite pannelli di lana di roccia ad alta densità e pannelli di solfato di calcio (DIN 4102)
- Finitura interna con pannelli melaminici altamente resistenti ai vapori chimici e aggressivi
- Struttura che consente la sostituzione dei pezzi di ricambio, se necessario
- Chiusura automatica delle ante quando la temperatura ambiente supera i 50 °C
- Guarnizioni isolanti termoespandenti da 30 mm che, in caso di aumento di temperatura, garantiscono una perfetta tenuta dell'armadio
- Ingresso e uscita dell'aria con serrande tagliafuoco certificate che chiudono i condotti quando la temperatura supera i 70 °C secondo la norma DIN 4102-6
- Predisposizione per la ventilazione attraverso una flangia Ø 100 mm per un collegamento esterno (vedere il capitolo sulla ventilazione)
- Sistema di chiusura che consente di mantenere l'anta aperta in qualsiasi posizione
- Cerniera antisintilla che garantisce una perfetta solidità delle porte
- Armadio dotato di messa a terra
- Piedini regolabili di livellamento
- Aperture di passaggio del tubo del gas con un diametro di 12 mm, situate nella parte centrale e nella parte superiore dell'armadio
- Porta con serratura e chiave
- Rampa frontale in acciaio zincato per facilitare il carico e le manipolazioni
- 1 ripiano in acciaio zincato per bombole a gas di piccole dimensioni
- Supporti per bombole a gas in acciaio elettrolgalvanizzato forniti con una catena di fissaggio
- ISO 3864: Segnaletica con pittogrammi
- **Dimensioni**  
Esterne: 595x600x2050h mm  
Interne: 445x420x1760h mm

## Disegno tecnico



## Immagine

