

FUMEX PR EXD



Bracci aspiranti per ambienti con pericolo di esplosione dei gas e delle polveri aspirate



Una tecnologia innovativa, materiali nuovi ed una particolare attenzione al design conferiscono al Fumex PR EXC molti nuovi vantaggi:

- Struttura stabile con verniciatura antistatica e messa a terra.
- Massima manovrabilità.
- Elevata stabilità di posizionamento.
- Cappetta progettata per garantire la massima efficienza di captazione ed estrazione.
- Tubo flessibile in PU con messa a terra.
- Parti metalliche senza rivestimento EX in acciaio inossidabile.

Il PR EXD è stato progettato secondo i principi costruttivi FUMEX:

- Supporto braccio esterno.
- Dimensioni tubo disponibili a seconda della portata d'aria: 100, 125, 160, 200 mm.
- Fornito parzialmente assemblato per semplificare l'installazione.

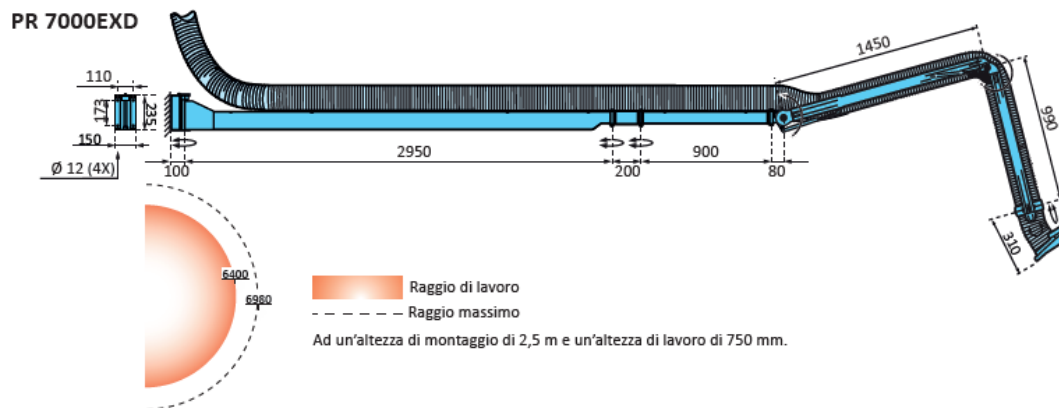
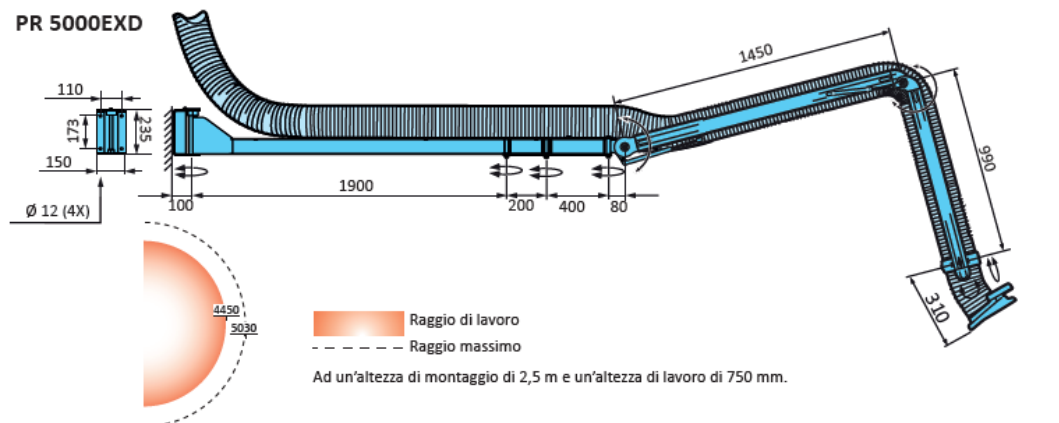
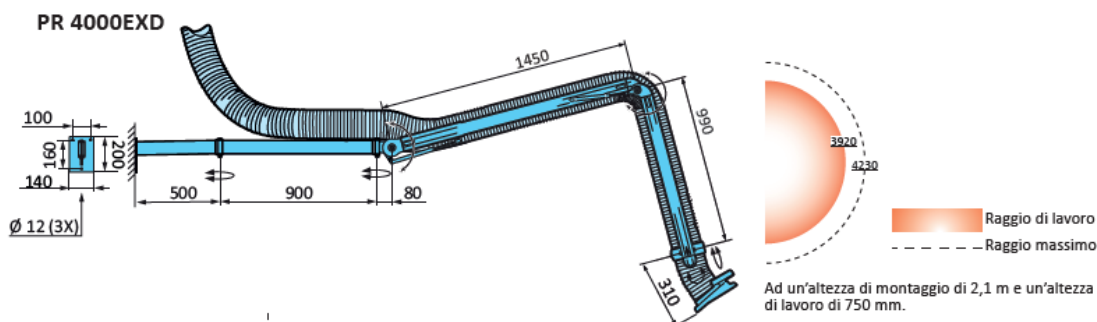
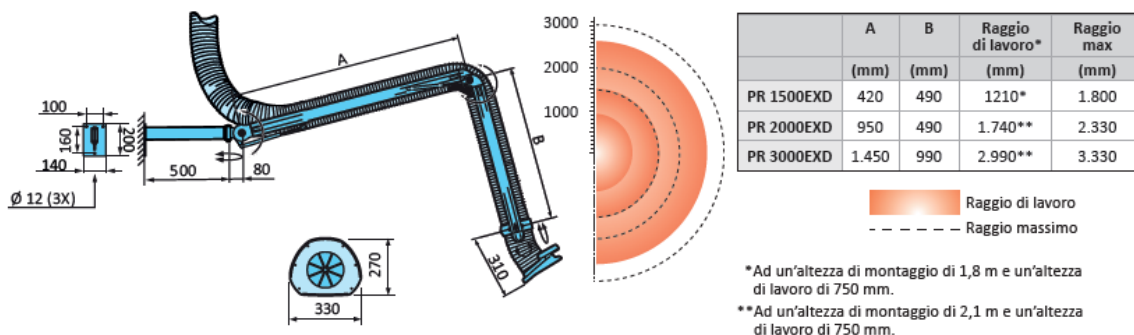
Il FUMEX PR EXD è prodotto in conformità alla direttiva Atex 94/9/CE, categoria 2 per gas e polveri.

La fornitura standard comprende la staffa per il fissaggio a parete. Il FUMEX PR è disponibile nelle lunghezze 1,5 - 2,0 - 3,0 - 4,0 - 5,0 - 7,0 mt.

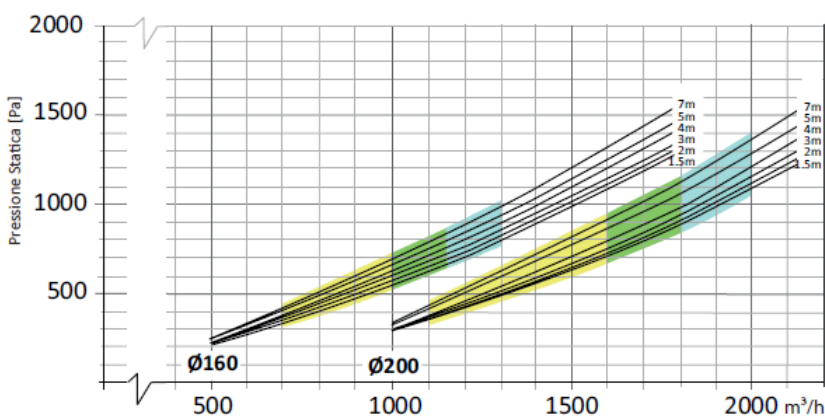
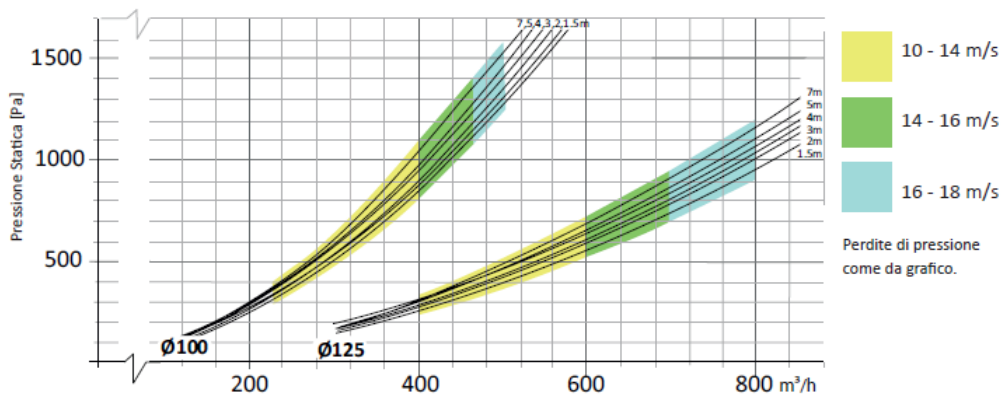
ASPIRAZIONE LOCALIZZATA
Pure advantage

FUMEX PR EXD Tutti i modelli sono disponibili con \varnothing da 100, 125, 160 & 200 mm

PR 1500EXD, 2000EXD & 3000EXD



FUMEX PR EXD



Informazioni sulla normativa ATEX

Classificazione zone

Gli ambienti con atmosfera potenzialmente esplosiva devono essere classificati in zone in base alla frequenza con cui si produce l'atmosfera esplosiva e alla sua durata.

La classificazione dell'ambiente fa parte delle responsabilità dell'utilizzatore finale e deve essere eseguita da personale tecnico in possesso delle adeguate conoscenze di prodotti infiammabili e processi chimici oltre che della normativa ATEX (enti ed aziende specializzate nella sicurezza degli ambienti di lavoro).

Zona 0 e zona 20

Aree in cui l'atmosfera esplosiva è permanente, per lunghi periodi.

Zona 1 e zona 21

Aree in cui l'atmosfera esplosiva è probabilmente presente durante le normali attività lavorative.

Zona 2 e zona 22

Aree in cui è l'atmosfera esplosiva è occasionalmente presente e per una breve durata durante le normali attività lavorative.

Marcatura di prodotti certificati ATEX

I bracci aspiranti FUMEX sono marcati con un'etichetta come da esempio sotto indicato:

FUMEX®
 Verkstadsvägen 2
 931 61 Skellefteå, Sweden
 Tel +46 910 361 80
 Fax +46 910 130 22

PR 2000-125EXD

EX II 2 GD

Serial no: 2863X-X/X
 Made in Sweden
 13W06

Lunghezza totale, mm

Attrezzatura Gruppo II:
 Applicazioni in superficie (non miniere)

Numero di serie

Diametro del braccio e della cappa di aspirazione

Attrezzatura Categoria 2: per ZONA 1 e ZONA 2, aree dove l'atmosfera esplosiva è probabile durante le normali attività lavorative

Tipo di atmosfera
 G = Gas
 D = Dust (POLVERI)

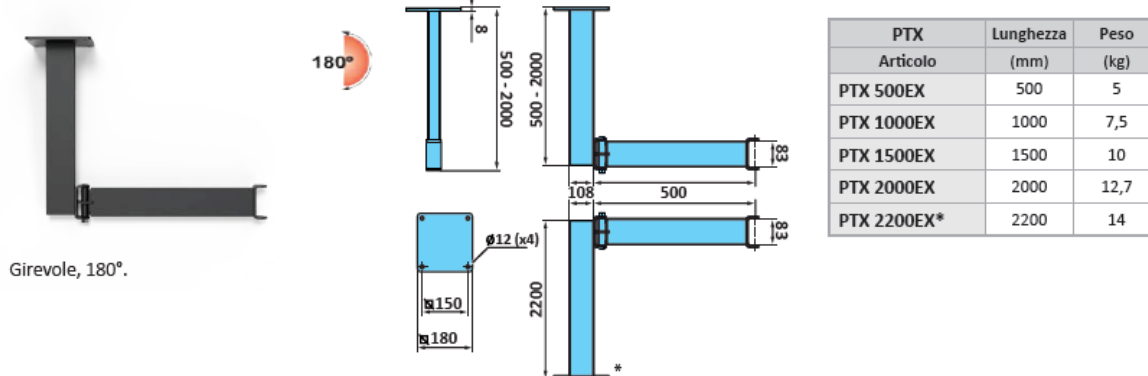
Anno/settimana di produzione

FUMEX PR EXD

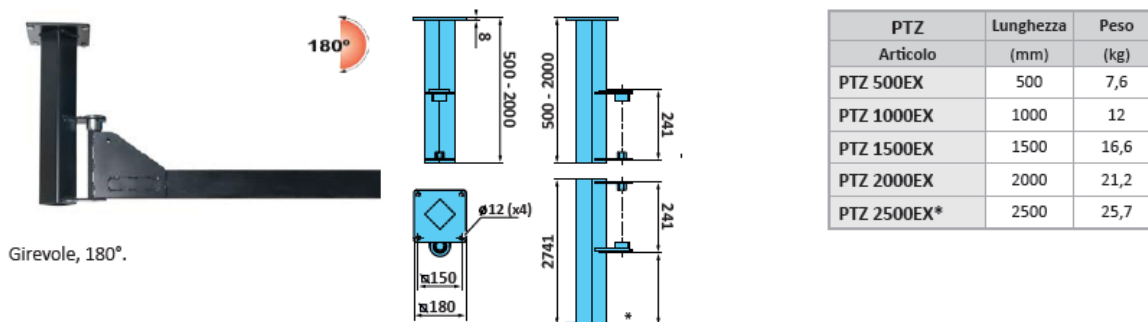
Accessori

Attacchi per montaggio a soffitto e pavimento.

PTX EX (PR 1500EXD-4000EXD)



PTZ EX (PR5000EXD-7000EXD)



*Attacco a pavimento

Dati tecnici tubo flessibile EXD

Proprietà.....Tubo flessibile antistatico in Poliuretano con spirale in acciaio inox R < 1TΩ.

Temperatura di utilizzo da +10°C a +60° C.

Fornitura standard

I bracci sono forniti parzialmente assemblati e testati, ogni braccio è dotato di numero di serie univoco.

Produzione

Prodotto in conformità alla direttiva 94/9/CE.

Dati tecnici degli altri componenti

Componenti in plastica... PA, PP14%GL conduttivo

Particolari in alluminio.... Verniciati a polvere con vernice antistatica.

Particolari in acciaio Verniciati a polvere con vernice antistatica.

Particolari in acciaio inossidabile..... Lamiera frontale cappa in acciaio Aisi 316 Molle a gas in acciaio inossidabile

Peso..... PR 1500: 10 kg PR 2000: 11 kg
 PR 3000: 13 kg PR 4000: 16 kg
 PR 5000: 25 kg PR 7000: 39 kg