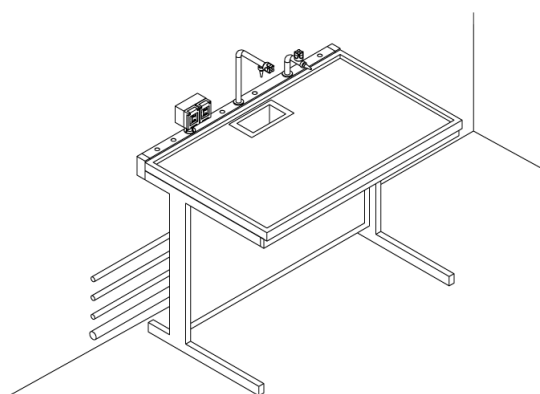
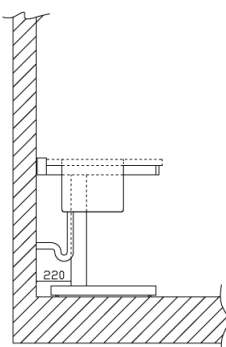


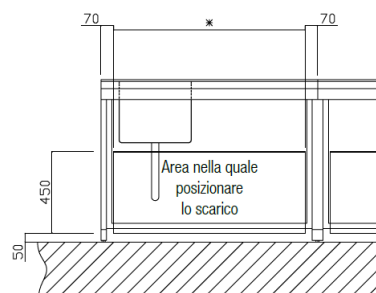
PREDISPOSIZIONI ALIMENTAZIONI E SCARICHI



SCARICHI PER VASCHE GRANDI
 500 x 400 x h 300 mm



Per determinare questa quota sottrarre 140 mm alla dimensione del banco o gruppo di lavaggio



PREDISPOSIZIONE TUBAZIONI

In questa pagina riportiamo alcuni consigli su come predisporre gli allacciamenti nel Vostro Laboratorio.

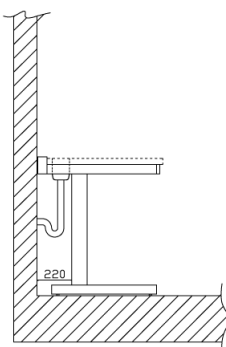
Le tubazioni di alimentazione possono essere eseguite in acciaio trafilato "Mannesmann" zincati e/o acciaio inox a seconda del fluido.

Scarichi in polietilene tipo "Geberit" o "Nirlene".

Scatola elettrica stagna IP 55 con cavi G3 con sezione di 2,5 mm² per l'alimentazione delle prese e quadro comandi monofase.

I nostri tecnici sono abilitati per la realizzazione degli allacciamenti impiantistici, elettrico, idrico, di scarico, aspirazione etc. e al rilascio delle certificazioni di conformità impiantistica ai sensi del DM 37/08.

SCARICHI PER VASCHETTA
 150 x 300 x h 200 mm



Per determinare questa quota sottrarre 140 mm alla dimensione del banco o gruppo di lavaggio

