

PREDISPOSIZIONI **ETA**_SERIES ALIMENTAZIONI E SCARICHI

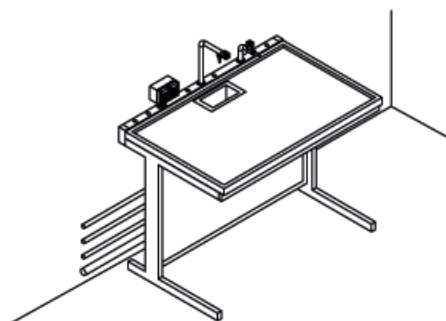
PREDISPOSIZIONE TUBAZIONI

In questa pagina riportiamo alcuni consigli su come predisporre gli allacciamenti nel Vostro Laboratorio. Le tubazioni di alimentazione possono essere eseguite in acciaio trafilato "Mannesmann" zincati e/o acciaio inox a seconda del fluido.

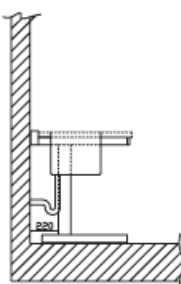
Scarichi in polietilene tipo "Geberit" o "Nirlene".

Scatola elettrica stagna IP 55 con cavi G3 con sezione di 2,5 mm² per l'alimentazione delle prese e quadro comandi monofase.

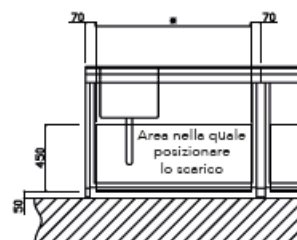
I nostri tecnici sono abilitati per la realizzazione degli allacciamenti impiantistici, elettrico, idrico, di scarico, aspirazione etc. e al rilascio delle certificazioni di conformità impiantistica ai sensi del DM 37/08.



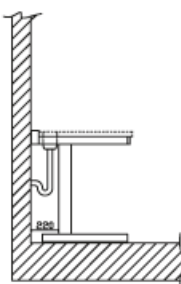
Scarichi per vasche grandi
500 x 400 x 300 A mm



Per determinare questa quota sottrarre 140 mm alla dimensione del banco o gruppo di lavaggio



Scarichi per vaschette
150 x 300 x 200 A mm



Per determinare questa quota sottrarre 140 mm alla dimensione del banco o gruppo di lavaggio

