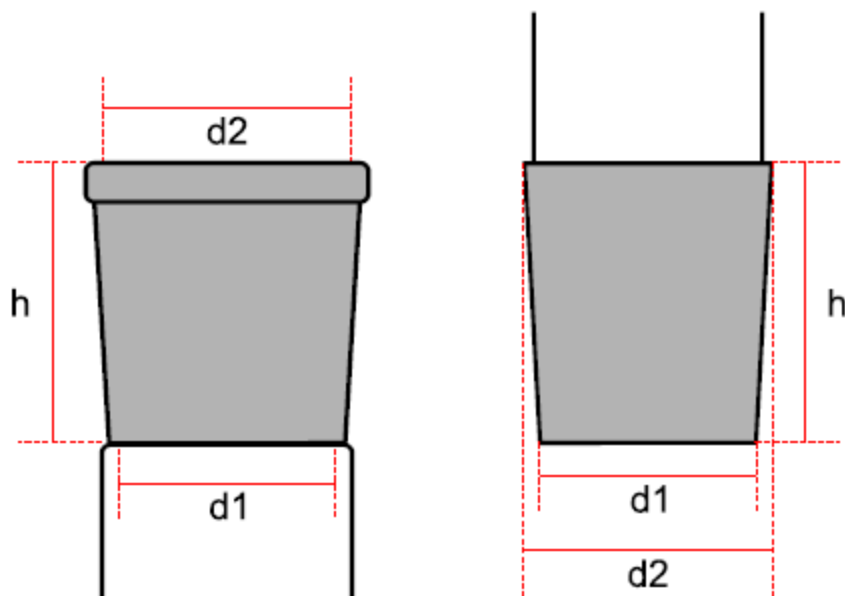


Dimensione dei coni normalizzati NS (DIN 12242 / ISO 383)  
 misure approssimative. Unità di misura mm.



NS	d1	d2	h
7/16	5,8	7,5	16
10/19	8	10	19
12/21	10,3	12,5	21
14/23	12,1	14,5	23
19/26	16,1	18,8	26
24/29	21	24	29
29/32	25,9	29,2	32
34/35	30,9	34,5	35
45/40	40,9	45	40
60/46	55,3	60	46
71/51	65,8	71	51