

# Camere climatiche di simulazione ambientale



Serie MK | MKF | MKT | MKFT





# Camere climatiche di simulazione ambientale

Serie MK	Pagina 6
Serie MKF	Pagina 9
Serie MKT	Pagina 13
Serie MKFT	Pagina 16
Opzioni e accessori	Pagina 19

Le camere di simulazione ambientale prodotte da BINDER risultano perfette per i test sui materiali in condizioni dinamiche.

Le elevate velocità di variazione di serie intorno ai 5 K/min consentono prove conformi agli standard.

Una camera di simulazione ambientale MK o MKT è idonea a profili di temperatura complessi nell'intervallo da -40 °C o -70 °C fino a 180 °C.

Le camere climatiche di simulazione ambientale delle serie MKF ed MKFT non solo consentono la prova dei materiali in questo intervallo di temperatura, ma possono anche regolare l'umidità nell'intervallo dal 10 fino al 98 % u.r.

## SELEZIONE PRODOTTO CAMERE CLIMATICHE DI SIMULAZIONE AMBIENTALE

Caratteristiche	Serie MK › Pagina 6	Serie MKF › Pagina 9	Serie MKT › Pagina 13	Serie MKFT › Pagina 16
<b>Modello</b>				
Modello 56	•	•	–	–
Modello 115	•	•	•	•
Modello 240	•	•	•	•
Modello 720	•	•	•	•
<b>Dati generali</b>				
Intervallo di temperatura [°C]	-40...180	-40...180	-70...180	-70...180
Intervallo di umidità [% u.r.]	–	10...98	–	10...98
Interfaccia Ethernet	•	•	•	•
Interfaccia USB	•	•	•	•
Convezione forzata	•	•	•	•
<b>Funzioni regolatore e timer</b>				
Visualizzazione regolatore			TFT tattile	
Funzione rampa	•	•	•	•
ON ritardato in funzione del tempo	•	•	•	•
Opzione di programmazione	•	•	•	•
Dispositivo di sicurezza di temperatura classe 1	•	•	•	•
Dispositivo di sicurezza di temperatura indipendente regolabile classe 2	•	•	•	•
Allarme di temperatura acustico	•	•	•	•
Allarme di temperatura ottico	•	•	•	•

Dotazione standard

## VANTAGGI IN SINTESI



### **DISTRIBUZIONE OMOGENEA DELLA TEMPERATURA**

Serie MK, MKF, MKT, MKFT

mediante tecnologia con camera di preriscaldamento BINDER APT.line™, funzionamento stabile a lungo termine anche a pieno carico.



### **FLESSIBILE ALIMENTAZIONE IDRICA**

Serie MKF, MKFT

di semplice utilizzo e impiegabile indipendentemente dalla fornitura e dalla qualità dell'acqua.



### **COMODITÀ DI IMPIEGO**

Serie MK, MKF, MKT, MKFT

grazie a una ricca dotazione standard, come ad esempio finestra di controllo riscaldata con illuminazione a LED e ampia zona di accesso per un facile inserimento dei campioni.



### **PROGRAMMAZIONE E RILEVAMENTO DEI DATI**

Serie MK, MKF, MKT, MKFT

tramite regolatore con display a colori e software APT.COM™ per la programmazione remota da PC.

## Serie MK | per rapidi cambi di temperatura

La camera BINDER della serie MK è indicata per tutte le prove a caldo e a freddo in un intervallo di temperatura da -40 °C fino a 180 °C. Unica nel suo genere è soprattutto la simulazione naturale ottenuta con la tecnologia della camera di preriscaldamento APT.line™. Si tratta di un'alternativa intelligente alle costose soluzioni personalizzate per le prove cicliche di temperatura.



Modello MK 56

### CARATTERISTICHE IMPORTANTI

- Intervallo di temperatura: da -40 °C fino a 180 °C
- Tecnologia con camera di preriscaldamento APT.line™
- Protezione anticondensa programmabile per i campioni
- Finestra di controllo riscaldata con illuminazione del vano interno a LED
- Software di comunicazione BINDER APT-COM™ 3 Basic Edition
- Sistema diagnostico con allarme acustico e visivo
- Controller touch-screen intuitivo con programmazione in tempo reale e per fasce orarie
- Data logger interno, valori di misurazione in formato aperto leggibili via USB
- Foro di accesso con tappo in silicone (modello 56, 115, 240) 50 mm, a sinistra
- 2 fori di accesso con tappo in silicone (modello 720) 80 mm, a sinistra e a destra

### FORMATI DISPONIBILI

Modello	Volume interno [L]	Schede tecniche online
MK 56	60	> <a href="http://go2binder.com/it-MK56">go2binder.com/it-MK56</a>
MK 115	115	> <a href="http://go2binder.com/it-MK115">go2binder.com/it-MK115</a>
MK 240	228	> <a href="http://go2binder.com/it-MK240">go2binder.com/it-MK240</a>
MK 720	734	> <a href="http://go2binder.com/it-MK720">go2binder.com/it-MK720</a>

**i** **DETTAGLI IMPORTANTI DA SAPERE**

Beneficiate della nostra pluriennale esperienza che abbiamo riassunto nei nostri contributi tecnici:

Dettagli importanti da sapere: > [go2binder.com/it-dettagli-importanti-da-sapere](http://go2binder.com/it-dettagli-importanti-da-sapere)

Case Studies: > [go2binder.com/it-case-studies](http://go2binder.com/it-case-studies)

## DATI TECNICI

Descrizione	MK 56	MK 115	MK 240	MK 720
<b>Dimensioni del contenitore senza parti applicate e raccordi</b>				
Larghezza netto [mm]	740	980	1115	1580
Altezza netto [mm]	1445	1725	1715	2005
Profondità netto [mm]	778	865	925	1140
<b>Dimensioni interne</b>				
Larghezza [mm]	400	600	735	1200
Altezza [mm]	420	480	700	1020
Profondità [mm]	350	400	443	600
<b>Measures</b>				
Volume interno [L]	60	115	228	734
Peso netto apparecchio (vuoto) [kg]	168	260	340	570
Capacità massima di carico totale [kg]	60	60	70	160
Capacità massima di carico per rack [kg]	15	30	30	40
<b>Dati tecnici temperatura</b>				
Intervallo di temperatura [°C]	-40...180	-40...180	-40...180	-40...180
Variazione della temperatura dipendentemente dal valore impostato [± K]	0,5...1,5	0,1...2	0,1...1,2	0,3...2
Fluttuazione della temperatura nel tempo dipendentemente dal valore impostato [± K]	0,1...0,5	0,1...0,5	0,1...0,5	0,1...0,5
Velocità di riscaldamento media secondo IEC 60068-3-5 [K/min]	5	5,3	5	4
Velocità di raffreddamento media secondo IEC 60068-3-5 [K/min]	5	5	4,5	4,5
<b>Dati elettrici</b>				
Potenza nominale (versione 230 V) [kW]	2,8	–	–	–
Potenza nominale (versione 240 V) [kW]	2,8	–	–	–
Potenza nominale (versione 400 V) [kW]	–	3,5	5,6	8,7
<b>Strutture interne</b>				
Numero dei ripiani (standard/max)	1/4	1/4	1/6	1/11

## INFORMAZIONI PER L'ORDINE [Cod. art.]

**Ulteriori dettagli:** andare su [www.binder-world.com](http://www.binder-world.com) > Ricerca > Immettere il codice articolo.

Tensione nominale	Esecuzione	MK 56	MK 115	MK 240	MK 720
480 V 3~ 60 Hz	Con trasformatore di tensione e frequenza	–	9020-0303	9020-0355	9020-0356
400 V 3~ 50 Hz	standard	–	9020-0375	9020-0376	9020-0377
240 V 1~ 60 Hz	standard	9020-0388	–	–	–
230 V 1~ 50 Hz	standard	9020-0374	–	–	–

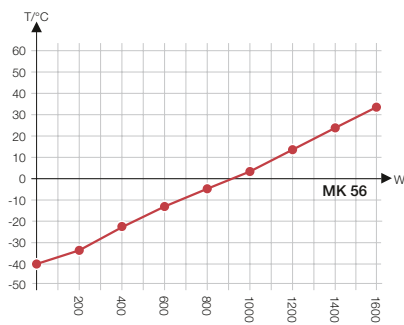
► Una serie di opzioni, accessori e servizi relativi all'apparecchio adatto al caso è disponibile a pagina 19

## ESTRATTO DEGLI STANDARD SODDISFATTI

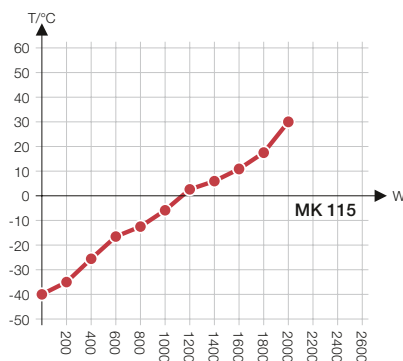
- MIL STD 810:2000-01
- DIN EN 60068-2-14

COMPENSAZIONE DEL CALORE

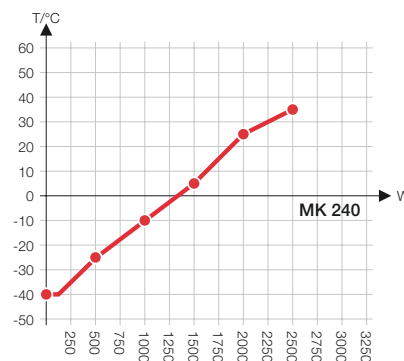
MK 56



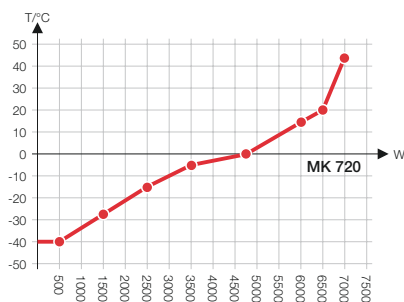
MK 115



MK 240

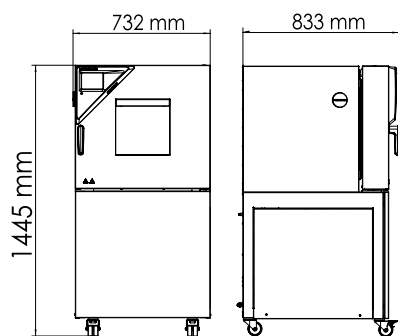


MK 720

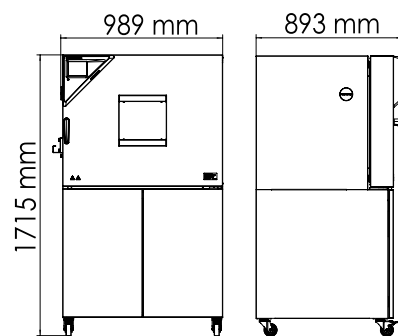


DIMENSIONI PIÙ PARTI APPLICATE E RACCORDI [MM]

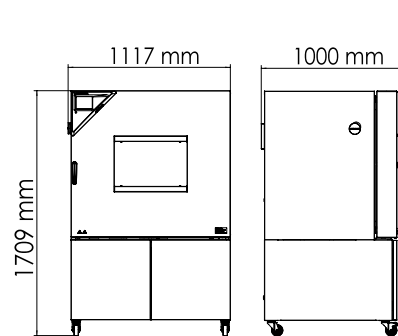
MK 56



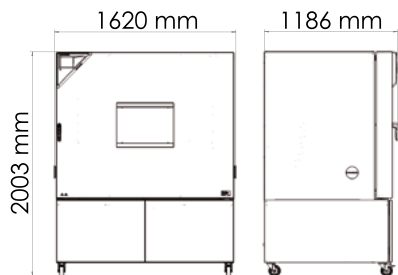
MK 115



MK 240



MK 720





## Serie MKF | per rapidi cambi di temperatura, con regolazione dell'umidità

La camera di simulazione ambientale BINDER della serie MKF risulta ideale per ogni prova a caldo e a freddo secondo gli standard correnti dei test di clima e temperatura a norma DIN e IEC. L'elevato comfort d'uso e l'attrezzatura di serie completa offrono una marcia in più nell'utilizzo.



Modello MKF 56

### CARATTERISTICHE IMPORTANTI

- Intervallo di temperatura: da -40 °C fino a 180 °C
- Intervallo di umidità: dal 10 % u.r. fino al 98 % u.r.
- Serbatoio di accumulo d'acqua integrato da 20 L (modello 115, 240, 720)
- 4 contatti a relè a potenziale zero
- 1 griglia inseribile in acciaio inox
- Tecnologia con camera di preriscaldamento APT.line™
- Controller touch-screen intuitivo con programmazione in tempo reale e per fasce orarie
- Data logger interno, valori di misurazione in formato aperto leggibili via USB
- Protezione anticondensa programmabile per i campioni
- Finestra di controllo riscaldata con illuminazione del vano interno a LED

### FORMATI DISPONIBILI

Modello	Volume interno [L]	Schede tecniche online
MKF 56	60	<a href="https://go2binder.com/it-MKF56">go2binder.com/it-MKF56</a>
MKF 115	115	<a href="https://go2binder.com/it-MKF115">go2binder.com/it-MKF115</a>
MKF 240	228	<a href="https://go2binder.com/it-MKF240">go2binder.com/it-MKF240</a>
MKF 720	734	<a href="https://go2binder.com/it-MKF720">go2binder.com/it-MKF720</a>



### DETTAGLI IMPORTANTI DA SAPERE

Beneficiate della nostra pluriennale esperienza che abbiamo riassunto nei nostri contributi tecnici:

Dettagli importanti da sapere:

[go2binder.com/it-dettagli-importanti-da-sapere](https://go2binder.com/it-dettagli-importanti-da-sapere)

Case Studies: [go2binder.com/it-case-studies](https://go2binder.com/it-case-studies)



Tutti i dettagli online  
[go2binder.com/it-MKF](https://go2binder.com/it-MKF)

## DATI TECNICI

Descrizione	MKF 56	MKF 115	MKF 240	MKF 720
<b>Dimensioni del contenitore senza parti applicate e raccordi</b>				
Larghezza netto [mm]	720	980	1115	1580
Altezza netto [mm]	1445	1725	1715	2005
Profondità netto [mm]	780	865	925	1140
<b>Dimensioni interne</b>				
Larghezza [mm]	400	600	735	1200
Altezza [mm]	420	480	700	1020
Profondità [mm]	348	400	443	600
<b>Measures</b>				
Volume interno [L]	60	115	228	734
Peso netto apparecchio (vuoto) [kg]	280	280	360	590
Capacità massima di carico totale [kg]	60	60	70	160
Capacità massima di carico per rack [kg]	15	30	30	40
<b>Dati tecnici temperatura</b>				
Intervallo di temperatura [°C]	-40...180	-40...180	-40...180	-40...180
Variazione della temperatura dipendentemente dal valore impostato [± K]	0,5...1,5	0,1...1,3	0,1...1,5	0,1...1,8
Fluttuazione della temperatura nel tempo dipendentemente dal valore impostato [± K]	0,1...0,5	0,1...0,6	0,1...0,5	0,1...0,5
Velocità di riscaldamento media secondo IEC 60068-3-5 [K/min]	5	5,5	5	4,8
Velocità di raffreddamento media secondo IEC 60068-3-5 [K/min]	5	4,5	5	4,8
<b>Dati tecnici clima</b>				
Intervallo di temperatura [°C]	10...95	10...95	10...95	10...95
Fluttuazione della temperatura nel tempo dipendentemente dal valore impostato [± K]	0,1...0,5	0,1...1,3	0,1...1,3	0,2...1,5
Intervallo di umidità [% u.r.]	10...98	10...98	10...98	10...98
Fluttuazione dell'umidità nel tempo dipendentemente dal valore impostato [± % u.r.]	≤2,5	≤2,5	≤2,5	≤2,5
<b>Dati elettrici</b>				
Potenza nominale (versione 230 V) [kW]	2,8	-	-	-
Potenza nominale (versione 240 V) [kW]	2,8	-	-	-
Potenza nominale (versione 400 V) [kW]	-	4,8	6,8	11
<b>Strutture interne</b>				
Numero dei ripiani (standard/max)	1/4	1/4	1/6	1/11

## INFORMAZIONI PER L'ORDINE [Cod. art.]

**Ulteriori dettagli:** andare su [www.binder-world.com](http://www.binder-world.com) > Ricerca > Immettere il codice articolo.

Tensione nominale	Esecuzione	MKF 56	MKF 115	MKF 240	MKF 720
480 V 3~ 60 Hz	Con trasformatore di tensione e frequenza	-	9020-0357	9020-0358	9020-0359
400 V 3~ 50 Hz	standard	-	9020-0207	9020-0208	9020-0210
200...230 V 1~ 50 Hz	standard	9020-0317	-	-	-
200...240 V 1~ 60 Hz	standard	9020-0396	-	-	-

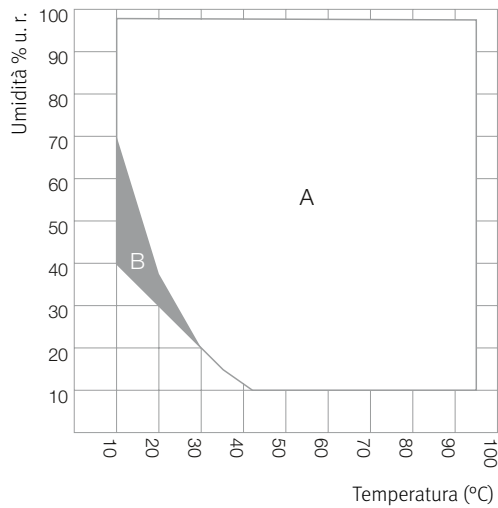
► Una serie di opzioni, accessori e servizi relativi all'apparecchio adatto al caso è disponibile a pagina 19

## ESTRATTO DEGLI STANDARD SODDISFATTI

- DIN EN 60068-2-30: 2006-06
- DIN EN 60068-2-38: 2010-06
- MIL STD 810:2000-01
- DIN EN 60068-2-66

## TABELLA TEMPERATURA-UMIDITÀ

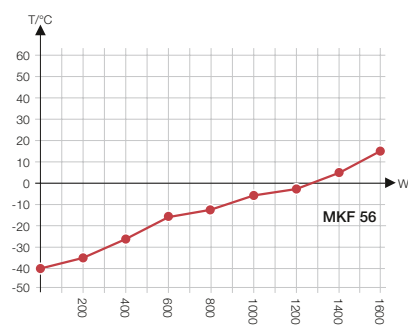
MKF 56, MKF 115, MKF 240, MKF 720



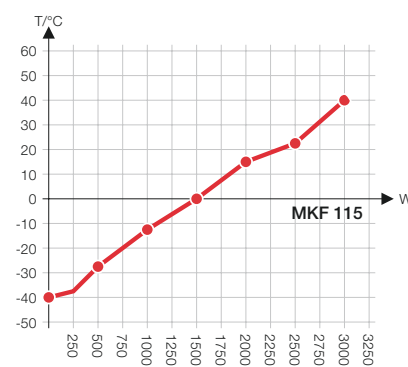
A: campo climatico standard  
B: funzionamento temporizzato (max. 24 h)

## COMPENSAZIONE DEL CALORE

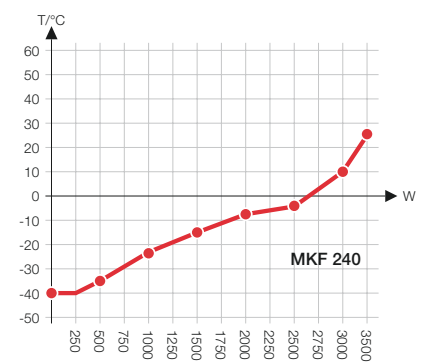
MKF 56



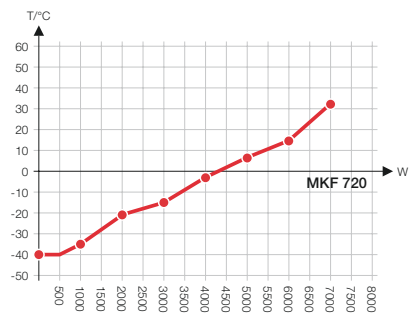
MKF 115



MKF 240

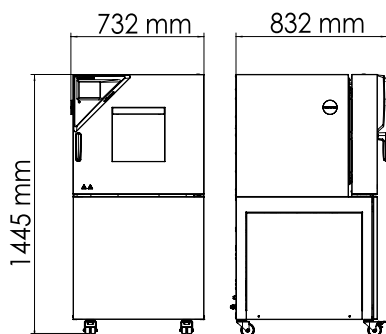


MKF 720

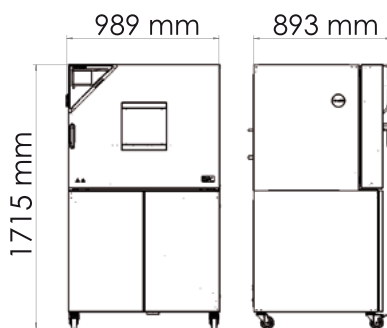


DIMENSIONI PIÙ PARTI APPLICATE E RACCORDI [MM]

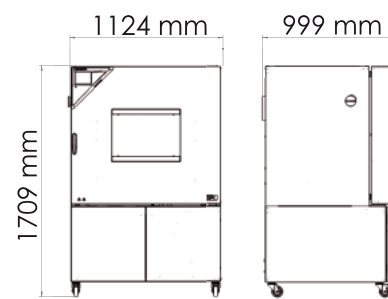
MKF 56



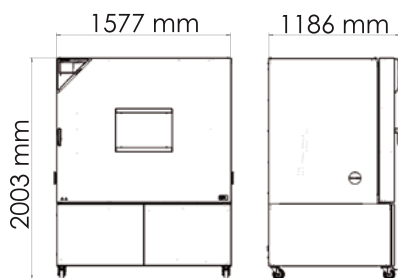
MKF 115



MKF 240



MKF 720



## Serie MKT | per rapidi cambi di temperatura, con intervallo di bassa temperatura esteso

La serie MKT di BINDER è così straordinaria perché offre intervalli di temperatura compresi tra -70 °C e 180 °C e tutti i vantaggi della simulazione naturale. Questo apparecchio soddisfa i massimi requisiti di precisione e prestazioni nelle prove cicliche di temperatura.



Modello MKT 240

### CARATTERISTICHE IMPORTANTI

- Intervallo di temperatura: da -70 °C fino a 180 °C
- 4 contatti a relè a potenziale zero
- Tecnologia con camera di preriscaldamento APT.line™
- Protezione anticondensa programmabile per i campioni
- Finestra di controllo riscaldata con illuminazione del vano interno a LED
- Software di comunicazione BINDER APT-COM™ 3 Basic Edition
- Sistema diagnostico con allarme acustico e visivo
- Controller touch-screen intuitivo con programmazione in tempo reale e per fasce orarie
- Data logger interno, valori di misurazione in formato aperto leggibili via USB
- Foro di accesso con tappo in silicone (modello 115, 240: 50 mm, a sinistra)

### FORMATI DISPONIBILI

Modello	Volume interno [L]	Schede tecniche online
MKT 115	115	> <a href="https://go2binder.com/it-MKT115">go2binder.com/it-MKT115</a>
MKT 240	228	> <a href="https://go2binder.com/it-MKT240">go2binder.com/it-MKT240</a>
MKT 720	734	> <a href="https://go2binder.com/it-MKT720">go2binder.com/it-MKT720</a>



#### DETTAGLI IMPORTANTI DA SAPERE

Beneficiate della nostra pluriennale esperienza che abbiamo riassunto nei nostri contributi tecnici:

Dettagli importanti da sapere:

> [go2binder.com/it-dettagli-importanti-da-sapere](https://go2binder.com/it-dettagli-importanti-da-sapere)

Case Studies: > [go2binder.com/it-case-studies](https://go2binder.com/it-case-studies)



Tutti i dettagli online  
[go2binder.com/it-MKT](https://go2binder.com/it-MKT)

## DATI TECNICI

Descrizione	MKT 115	MKT 240	MKT 720
<b>Dimensioni del contenitore senza parti applicate e raccordi</b>			
Larghezza netto [mm]	980	1115	1580
Altezza netto [mm]	1725	1935	2005
Profondità netto [mm]	865	925	1140
<b>Dimensioni interne</b>			
Larghezza [mm]	600	735	1200
Altezza [mm]	480	700	1020
Profondità [mm]	400	443	600
<b>Measures</b>			
Volume interno [L]	115	228	734
Peso netto apparecchio (vuoto) [kg]	305	380	610
Capacità massima di carico totale [kg]	60	70	160
Capacità massima di carico per rack [kg]	30	30	40
<b>Dati tecnici temperatura</b>			
Intervallo di temperatura [°C]	-70...180	-70...180	-70...180
Variazione della temperatura dipendentemente dal valore impostato [± K]	0,2...1,8	0,1...1,0	0,3...2
Fluttuazione della temperatura nel tempo dipendentemente dal valore impostato [± K]	0,1...0,6	0,1...0,4	0,1...0,5
Velocità di riscaldamento media secondo IEC 60068-3-5 [K/min]	5,3	5	4,5
Velocità di raffreddamento media secondo IEC 60068-3-5 [K/min]	4	4,2	4,2
<b>Dati elettrici</b>			
Potenza nominale (versione 400 V) [kW]	5,5	6,5	13
<b>Strutture interne</b>			
Numero dei ripiani (standard/max)	1/4	1/6	1/11

## INFORMAZIONI PER L'ORDINE [Cod. art.]

**Ulteriori dettagli:** andare su [www.binder-world.com](http://www.binder-world.com) > Ricerca > Immettere il codice articolo.

Tensione nominale	Esecuzione	MKT 115	MKT 240	MKT 720
480 V 3~ 60 Hz	Con trasformatore di tensione e frequenza	9020-0363	9020-0364	9020-0365
400 V 3~ 50 Hz	standard	9020-0385	9020-0386	9020-0387

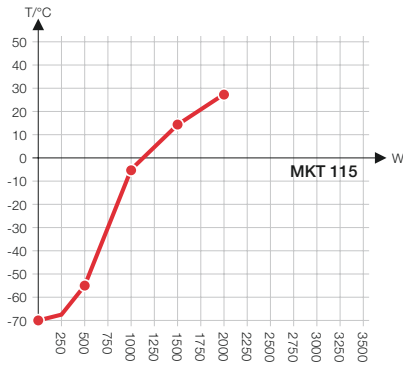
► Una serie di opzioni, accessori e servizi relativi all'apparecchio adatto al caso è disponibile a pagina 19

## ESTRATTO DEGLI STANDARD SODDISFATTI

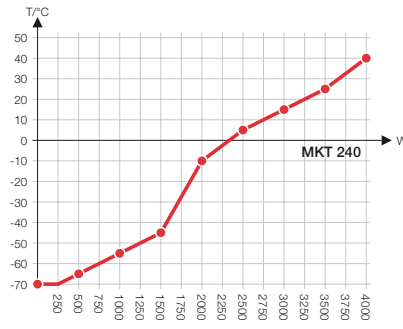
- DIN EN 60068-2-1: 2008-01
- DIN EN 60068-3-5:2002-12
- MIL STD 810:2000-01

COMPENSAZIONE DEL CALORE

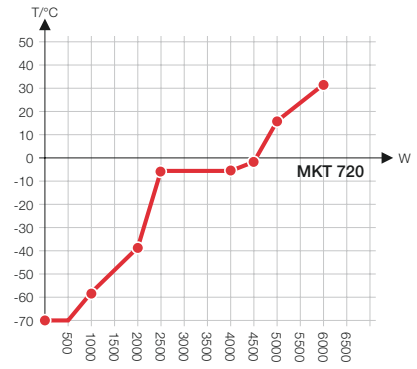
MKT 115



MKT 240

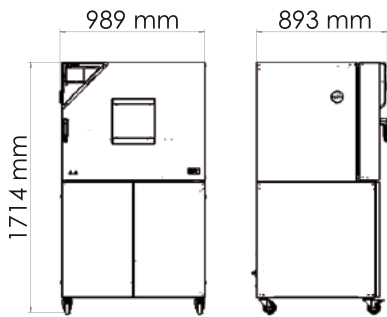


MKT 720

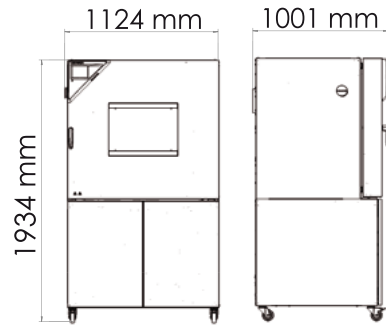


DIMENSIONI PIÙ PARTI APPLICATE E RACCORDI [MM]

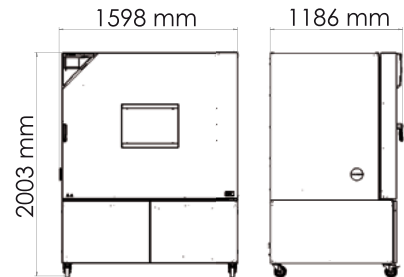
MKT 115



MKT 240



MKT 720



## Serie MKFT | per rapidi cambi di temperatura, con controllo dell'umidità e intervallo di bassa temperatura esteso

La camera di simulazione ambientale BINDER della serie MKFT è progettata specificamente per i cambi di clima dinamici nell'intervallo tra -70 °C e 180 °C. Grazie alle grandi riserve di potenza e al rapido raffreddamento, questo apparecchio si propone come soluzione di alta gamma per prove climatiche complesse conformi agli standard.



Modello MKFT 240

### CARATTERISTICHE IMPORTANTI

- Intervallo di temperatura: da -70 °C fino a 180 °C
- Intervallo di umidità: dal 10 % u.r. fino al 98 % u.r.
- Serbatoio di accumulo d'acqua integrato da 20 L
- 4 contatti a relè a potenziale zero
- Tecnologia con camera di preriscaldamento APT.line™
- Protezione anticondensa programmabile per i campioni
- Controller touch-screen intuitivo con programmazione in tempo reale e per fasce orarie
- Data logger interno, valori di misurazione in formato aperto leggibili via USB
- Finestra di controllo riscaldata con illuminazione del vano interno a LED
- Regolazione dell'umidità con sensore di umidità capacitivo e umidificazione a vapore

### FORMATI DISPONIBILI

Modello	Volume interno [L]	Schede tecniche online
MKFT 115	115	> <a href="http://go2binder.com/it-MKFT115">go2binder.com/it-MKFT115</a>
MKFT 240	228	> <a href="http://go2binder.com/it-MKFT240">go2binder.com/it-MKFT240</a>
MKFT 720	734	> <a href="http://go2binder.com/it-MKFT720">go2binder.com/it-MKFT720</a>



### DETTAGLI IMPORTANTI DA SAPERE

Beneficiate della nostra pluriennale esperienza che abbiamo riassunto nei nostri contributi tecnici:

Dettagli importanti da sapere:

> [go2binder.com/it-dettagli-importanti-da-sapere](http://go2binder.com/it-dettagli-importanti-da-sapere)

Case Studies: > [go2binder.com/it-case-studies](http://go2binder.com/it-case-studies)



Tutti i dettagli online  
[go2binder.com/it-MKFT](http://go2binder.com/it-MKFT)



## DATI TECNICI

Descrizione	MKFT 115	MKFT 240	MKFT 720
<b>Dimensioni del contenitore senza parti applicate e raccordi</b>			
Larghezza netto [mm]	980	1115	1580
Altezza netto [mm]	1725	1940	2005
Profondità netto [mm]	865	925	1140
<b>Dimensioni interne</b>			
Larghezza [mm]	600	735	1200
Altezza [mm]	480	700	1020
Profondità [mm]	400	443	600
<b>Measures</b>			
Volume interno [L]	115	228	734
Peso netto apparecchio (vuoto) [kg]	330	415	635
Capacità massima di carico totale [kg]	60	70	160
Capacità massima di carico per rack [kg]	30	30	40
<b>Dati tecnici temperatura</b>			
Intervallo di temperatura [°C]	-70...180	-70...180	-70...180
Variazione della temperatura dipendentemente dal valore impostato [± K]	0,1...1,3	0,2...1,8	0,3...2
Fluttuazione della temperatura nel tempo dipendentemente dal valore impostato [± K]	0,1...0,5	0,1...0,5	0,1...0,5
Velocità di riscaldamento media secondo IEC 60068-3-5 [K/min]	5,5	5	4,8
Velocità di raffreddamento media secondo IEC 60068-3-5 [K/min]	4,2	4,2	4
<b>Dati tecnici clima</b>			
Intervallo di temperatura [°C]	10...95	10...95	10...95
Fluttuazione della temperatura nel tempo dipendentemente dal valore impostato [± K]	0,1...1	0,1...1,5	0,1...1
Intervallo di umidità [% u.r.]	10...98	10...98	10...98
Fluttuazione dell'umidità nel tempo dipendentemente dal valore impostato [± % u.r.]	≤2,5	≤2,5	≤2,5
<b>Dati elettrici</b>			
Potenza nominale (versione 400 V) [kW]	5,5	6,5	13
<b>Strutture interne</b>			
Numero dei ripiani (standard/max)	1/4	1/6	1/11

## INFORMAZIONI PER L'ORDINE [Cod. art.]

**Ulteriori dettagli:** andare su [www.binder-world.com](http://www.binder-world.com) > Ricerca > Immettere il codice articolo.

Tensione nominale	Esecuzione	MKFT 115	MKFT 240	MKFT 720
480 V 3~ 60 Hz	Con trasformatore di tensione e frequenza	9020-0362	9020-0361	9020-0360
400 V 3~ 50 Hz	standard	9020-0211	9020-0212	9020-0228

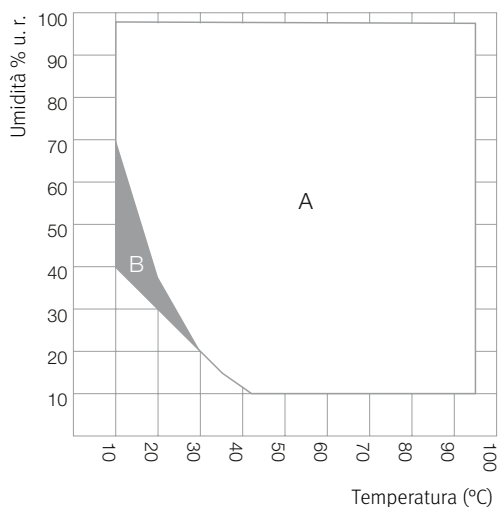
► Una serie di opzioni, accessori e servizi relativi all'apparecchio adatto al caso è disponibile a pagina 19

## ESTRATTO DEGLI STANDARD SODDISFATTI

- DIN EN 60068-2-30: 2006-06
- DIN EN 60068-2-38: 2010-06
- DIN EN 60068-2-1: 2008-01
- MIL STD 331:2005-01
- DIN EN 60068-3-6:2002-12

### TABELLA TEMPERATURA-UMIDITÀ

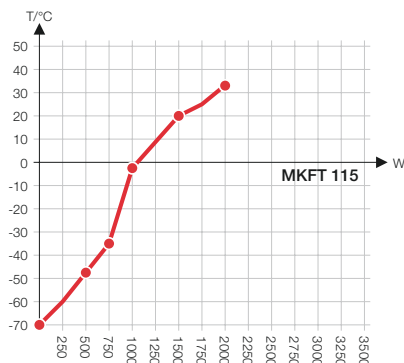
MKFT 115, MKFT 240, MKFT 720



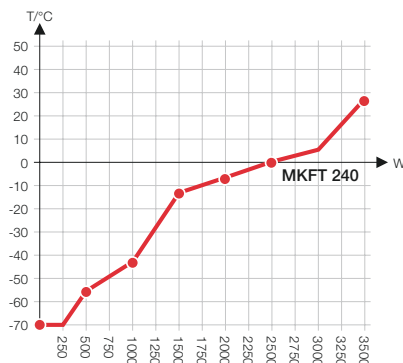
A: campo climatico standard  
 B: funzionamento temporizzato (max. 24 h)

### COMPENSAZIONE DEL CALORE

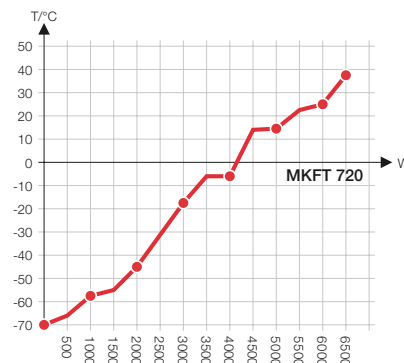
MKFT 115



MKFT 240

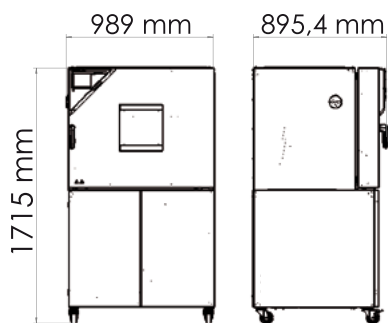


MKFT 720

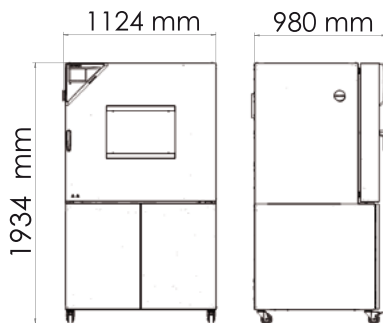


### DIMENSIONI PIÙ PARTI APPLICATE E RACCORDI [MM]

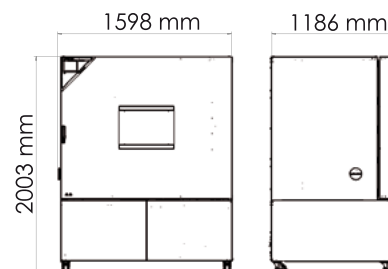
MKFT 115



MKFT 240



MKFT 720



## ESTRATTO DA OPZIONI E ACCESSORI

### Foro di accesso con tappo in silicone

Per introdurre dispositivi di misura esterni. Ampia varietà di differenti diametri e posizioni (a sinistra, a destra o sopra)

Serie MK, MKF, MKT, MKFT

### BINDER PURE AQUA SERVICE

Sistema per la depurazione ovvero per la desalinizzazione completa dell'acqua di rubinetto, set completo costituito da cartuccia monouso PURE ACQUA 300, da tutti i raccordi necessari e da un apparecchio di misurazione

Serie MK, MKF, MKT, MKFT

### Essiccatore ad aria compressa

Idoneità alla simulazione di un clima secco e freddo. Nel caso delle serie MKF ed MKFT con umidità regolata, la tabella temperatura-umidità è notevolmente ampliata, ed è possibile simulare i comuni standard automobilistici, come ad esempio PV 2005; PV 1200; PR 308.2.

Serie MK, MKF, MKT, MKFT

### Servizi

Servizio di installazione, calibrazione, validazione o assistenza tecnica in garanzia possono essere richiesti nell'ambito di un contratto di manutenzione o come singole prestazioni. Per maggiori informazioni vedere il capitolo Accessori e servizi.

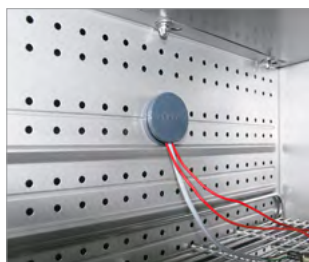
Serie MK, MKF, MKT, MKFT

### BINDER INDIVIDUAL

Sulla base di un prodotto di serie BINDER sviluppiamo e realizziamo soluzioni individuali in forma di apparecchio singolo o in piccole serie. Tutti i prodotti sono testati e certificati, e vengono consegnati dotati di garanzia di funzionamento e garanzia legale complete. Per maggiori informazioni vedere il capitolo Accessori e servizi.

Serie MK, MKF, MKT, MKFT

► Tutti gli extra online [go2binder.com/it-opzioni](http://go2binder.com/it-opzioni)



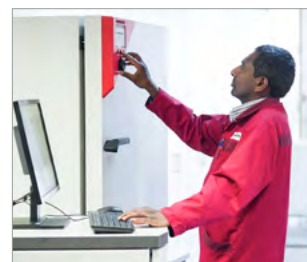
Foro di accesso con tappo in silicone



BINDER PURE AQUA Service



Essiccatore ad aria compressa



Servizi

## Gamma prodotti BINDER

Incubatori a CO2

Incubatori

Incubatori refrigerati

Camere di crescita

Ultracongelatori

Stufe di essiccazione e forni di riscaldamento

Stufe di essiccazione di sicurezza

Stufe da vuoto

Camere climatiche per test di stabilità

Camere climatiche di simulazione ambientale



Non perdetevi nessuna novità prodotto -

Tenetevi informati con la nostra Newsletter BINDER  
unserem BINDER Newsletter

**Registratevi ora**

[go2binder.com/it-iscrizione-newsletter](http://go2binder.com/it-iscrizione-newsletter)

 **BINDER**

Best conditions for your success

### **BINDER GmbH**

Tuttlingen, Germany

Tel +49 7462 2005 0  
Fax +49 7462 2005 100  
info@binder-world.com  
www.binder-world.com

### **BINDER Asia Pacific (Hong Kong) Ltd.**

Kowloon, Hong Kong, P.R. China

Tel +852 39070500  
Fax +852 39070507  
asia@binder-world.com  
www.binder-world.com

### **BINDER Environmental Testing Equipment (Shanghai) Co., Ltd.**

Shanghai, P.R.China

Tel +86 21 685 808 25  
Fax +86 21 685 808 29  
china@binder-world.com  
www.binder-world.com

### **Representative Office for CIS**

Moscow, Russia

Tel +7 495 988 15 16  
Fax +7 495 988 15 17  
russia@binder-world.com  
www.binder-world.ru

### **BINDER Inc.**

Bohemia, NY, USA

Tel +1 631 224 4340  
Fax +1 631 224 4354  
usa@binder-world.com  
www.binder-world.us