



C A T A L O G O
BILANCE

ORMA s.r.l. è un'azienda Italiana con una lunga storia alle spalle, inizia l'attività nel 1948 con la produzione di bilance da laboratorio.

La svolta si ha nel 1994 quando la società viene rilevata dall'attuale proprietà, che la trasforma facendola diventare un punto di riferimento per il mondo del laboratorio. Negli anni che seguono, viene attivato un intenso piano di rinnovamento sia dei processi lavorativi e logistici, sia della struttura, con il "definitivo" trasferimento nella nuova sede a Sesto San Giovanni avvenuto nel 2019.

L'azienda, durante il suo piano di miglioramento, ha adottato il sistema di qualità ISO con l'obiettivo di migliorare costantemente nel tempo.

Con il continuo evolversi del mercato e grazie alla consolidata esperienza nel settore, nel 2008 ORMA s.r.l. decide di creare un nuovo brand EUROTEK per separare e identificare la parte di microscopia e di strumentazione scientifica da noi commercializzata.

Grazie alla scelta mirata di partner selezionati, un servizio rapido e dinamico, un approccio propositivo alla vendita e la meticolosa attenzione alle esigenze del cliente, oggi ORMA s.r.l. è in grado di fornire linee di strumenti che quotidianamente vengono utilizzati in laboratori scientifici, chimici, farmaceutici, industriali, alimentari, ricerca e didattica.

Un'esperienza ed una consapevolezza accumulata negli anni, rende ORMA s.r.l. orgogliosi nel proporre un servizio di assistenza tecnica e manutenzione a 360° per tutti i prodotti, sinonimo di sicurezza e affidabilità nel tempo.





CALIBRAZIONE INTERNA: Calibrazione tramite servomotore controllato da micro processore.



CALIBRAZIONE ESTERNA: Calibrazione tramite peso esterno.



COMPENSAZIONE: Sistema di pesata tramite compensazione elettromagnetica. Adatta a pesate di altissima precisione.



CELLA: Sistema di pesata tramite cella di carico. Tipologia di pesata elettronica.



RETE: Alimentazione tramite cavo di rete.



ALIMENTATORE: Alimentazione tramite alimentatore fornito in dotazione.



BATTERIA: Funzionamento tramite accumulatore interno ricaricabile.



RS232: Interfaccia RS232 per il collegamento della bilancia alla stampante o al PC.



USB: Interfaccia USB per il collegamento della bilancia alla stampante o al PC.



LCD: Lettura del peso e delle funzioni tramite display LCD.



GRAFICO: Lettura del peso e delle funzioni tramite display grafico alfanumerico.



TOUCH: Lettura del peso e delle funzioni tramite touch semplice ed intuitivo, a colori.



GLP: La bilancia fornisce peso, data e ora indipendentemente dalla stampante collegata.



INOX: Struttura o piatto di pesata in acciaio inox.



PCS: Funzione di conteggio pezzi semplice o avanzata.



UNDER: Possibilità di effettuare pesate al di sotto della stessa.



IP: Grado di protezione IP indicato nelle caratteristiche.



LIMITI: Possibilità di impostare i limiti di pesata minimo e massimo.



OMOLOGAZIONE: Omologazione del costruttore.



DATABASE: Database interno dove poter salvare prodotti, pesate ecc.



RICETTA: Consente di eseguire la preparazione di un composto attraverso il dosaggio di una serie di componenti



STATISTICA: Permette di eseguire una statistica semplice o da database delle pesate



LINGUA: Possibilità di selezionare la lingua.



TESSILE: Possibilità di eseguire la misura del filato.



PETS: Funzione per pesate di animali di piccola o media taglia.



PROFILI: Possibilità di avere più di un utente e renderli completamente personalizzabili.



GARANZIA: Periodo di garanzia dello strumento.

Indice

1	BILANCE TOUCH pag. 4-7
2	BILANCE SEMI-MICRO pag. 8-9
3	BILANCE ANALITICHE pag. 10-15
4	BILANCE DI PRECISIONE pag. 16-21
5	BILANCIA PER DENSITÀ pag. 22
6	BILANCIA PER FARMACIA pag. 23
7	MISURATORI DI UMIDITÀ pag. 24-31
8	BILANCE DA TAVOLO pag. 32-39
9	BILANCE WATERPROOF pag. 40-41
10	BILANCE INDUSTRIALI pag. 42-47
11	SISTEMI INDUSTRIALI pag. 48-51
12	INDICATORI E PIATTAFORME .. pag. 52-57
13	DINAMOMETRI pag. 58-60
14	TORSIOMETRI pag. 61
15	BILANCE PER PACCHI pag. 62
16	BILANCE MECCANICHE pag. 63
17	ACCESSORI pag. 64-69

SERIE M5

Nuove bilance elettroniche con display touch TFT 5" semplice, intuitivo e immediato.

Ideale in qualsiasi campo di utilizzo per le sue molteplici funzionalità, proposte in varie versioni:

dalla **SEMI-MICRO** alla **BILANCIA TECNICA**.



PIATTO 80 (rif. A)



PIATTO Ø 80 (rif. B)



PIATTO Ø 110 (rif. C)



PIATTO Ø 160 (rif. D)



PIATTO 170 X 195 (rif. E)



ACCESSORI



La funzione **RICETTA** consente di eseguire la preparazione di un composto attraverso il dosaggio di una serie di componenti, in modalità manuale o attraverso il richiamo di una formula con i relativi ingredienti e tolleranze inserite precedentemente nel database.



La **STATISTICA** permette di eseguire una statistica di pesate nella modalità semplice, senza definire il valore del peso nominale e delle tolleranze, oppure utilizzando la statistica del database. Al termine delle procedure è possibile stampare il risultato.



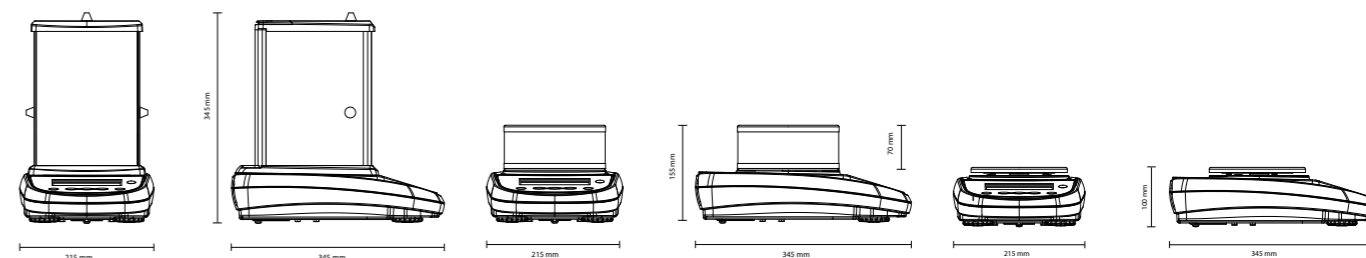
Tutte le funzioni sono personalizzabili nei relativi database di ogni utente, possono essere abilitate, disabilitate e messe in sequenze diverse secondo le proprie necessità di utilizzo. Per una personalizzazione completa è possibile modificare il **COLORE**.

Modello	Portata	Sensibilità	Linearità	Ripetibilità	Dim. del piatto	Calibrazione
BCA2285DS-M5	82/220 g	0,01/0,1 mg	± 0,08/0,2 mg	0,05/0,1 mg	Ø 80 mm (A)	interna
BCA22105DS-M5	102/220 g	0,01/0,1 mg	± 0,08/0,2 mg	0,05/0,1 mg	Ø 80 mm (A)	interna
BCA224S-M5	220 g	0,0001 g	± 0,0003 g	0,0001 g	Ø 80 mm (B)	interna
BCA254S-M5	250 g	0,0001 g	± 0,0003 g	0,0001 g	Ø 80 mm (B)	interna
BCA314S-M5	310 g	0,0001 g	± 0,0004 g	0,0001 g	Ø 80 mm (B)	interna
BC213S-M5	210 g	0,001 g	± 0,003 g	0,0006 g	Ø 110 mm (C)	interna
BC523S-M5	520 g	0,001 g	± 0,002 g	0,001 g	Ø 110 mm (C)	interna
BC723S-M5	720 g	0,001 g	± 0,002 g	0,001 g	Ø 110 mm (C)	interna
BC1203S-M5	1200 g	0,001 g	± 0,003 g	0,001 g	Ø 110 mm (C)	interna
BC2202S-M5	2200 g	0,01 g	± 0,03 g	0,01 g	Ø 160 mm (D)	interna
BC4202S-M5	4200 g	0,01 g	± 0,04 g	0,01 g	Ø 160 mm (D)	interna
BC6202S-M5	6200 g	0,01 g	± 0,03 g	0,01 g	Ø 160 mm (D)	interna
BC10102C-M5	10100 g	0,01 g	± 0,03 g	0,01 g	175x195 mm (E)	esterna
BC12102C-M5	12100 g	0,01 g	± 0,03 g	0,01 g	175x195 mm (E)	esterna
BC10001C-M5	10000 g	0,1 g	± 0,2 g	0,05 g	175x195 mm (E)	esterna

CARATTERISTICHE TECNICHE

- Display TFT 5" inch 800x480 touch
- GLP/ISO record con data e ora
- Database interno alla bilancia
- Memorizzazione fino a 3000 prodotti
- Possibilità di acquisire e salvare i valori su chiavetta USB
- Scelta e personalizzazione dell'operatore (nome e colore)
- Multi-utente con protezione e livelli di accessibilità
- Funzione conta-pezzi avanzata con report statistico
- Funzione tessile per misurare fibre con report statistico
- Funzione densità avanzata con calcolo indice di densità
- Formulazione (RICETTA) semplice o da database
- Funzione statistica semplice o da database con report
- Funzione soglie
- Pesata percentuale
- Somma pesi
- Pesata animale
- Funzione carico di rottura

- Funzione totalizzazione
- Filtri elettronici selezionabili per smorzare gli eventuali disturbi derivati dall'ambiente di lavoro
- Unità di misura selezionabili: g, ct, oz, lb, dwt, GN, tl (hong), tl (Sgp), tl (ROC), Momme
- Tara automatica sull'intera portata
- Sistema di pesata a compensazione elettromagnetica
- Sistema di pesata a cella di carico ad alta risoluzione
- Calibrazione interna azionata da servomotore controllato da micro processore
- Calibrazione esterna (solo per modelli con finale C)
- Interfaccia RS232 per connessione stampanti o PC
- Porta USB per importare/esportare i dati del database
- Multi lingue (EN-DE-FR-IT-SP-PT)
- Alimentazione 110-230Vac - 50/60Hz; out: 24V 500mA
- Temperatura di esercizio 5 - 35°C.
- Bolla d'aria e piedini di livellamento regolabili



Rif. A/B

Rif. C

Rif. D/E

DATI TECNICI

Modello	Tempo di risposta	Carico minimo	Peso di calibrazione	Dimensione vetrina	Dimensioni bilancia	Peso	Span drift
BCA2285DS-M5	≤ 6 sec.	10 mg	200 g (E1)	3 ante 162x171x225 mm	215x345x345(h) mm	7 Kg	± 2 ppm/°C
BCA22105DS-M5	≤ 6 sec.	10 mg	200 g (E1)	3 ante 162x171x225 mm	215x345x345(h) mm	7 Kg	± 2 ppm/°C
BCA224S-M5	≤ 4 sec.	10 mg	200 g (E2)	3 ante 162x171x225 mm	215x345x345(h) mm	6,6 Kg	± 2 ppm/°C
BCA254S-M5	≤ 4 sec.	10 mg	200 g (E2)	3 ante 162x171x225 mm	215x345x345(h) mm	6,6 Kg	± 2 ppm/°C
BCA314S-M5	≤ 4 sec.	10 mg	200 g (E2)	3 ante 162x171x225 mm	215x345x345(h) mm	6,7 Kg	± 2 ppm/°C
BC213S-M5	≤ 3 sec.	20 mg	100 g (F1)	in vetro circolare Ø 160x70 mm	215x345x155(h) mm	4,6 Kg	± 3 ppm/°C
BC523S-M5	≤ 2 sec.	20 mg	200 g (F1)	in vetro circolare Ø 160x70 mm	215x345x155(h) mm	4,9 Kg	± 3 ppm/°C
BC723S-M5	≤ 2 sec.	20 mg	200 g (F1)	in vetro circolare Ø 160x70 mm	215x345x155(h) mm	4,9 Kg	± 3 ppm/°C
BC1203S-M5	≤ 3 sec.	100 mg	1000 g (E2)	3 ante 162x171x225 mm	215x345x345(h) mm	6,8 Kg	± 3 ppm/°C
BC2202S-M5	≤ 3 sec.	500 mg	1000 g (F1)	/	215x345x100(h) mm	3,3 Kg	± 5 ppm/°C
BC4202S-M5	≤ 2 sec.	500 mg	2000 g (F1)	/	215x345x100(h) mm	4,6 Kg	± 4 ppm/°C
BC6202S-M5	≤ 3 sec.	500 mg	2000 g (F1)	/	215x345x100(h) mm	5,2 Kg	± 3 ppm/°C
BC10102C-M5	≤ 4 sec.	10 mg	2000 g (F1)	/	215x345x100(h) mm	4,6 Kg	± 3 ppm/°C
BC12102C-M5	≤ 4 sec.	10 mg	2000 g (F1)	/	215x345x100(h) mm	4,6 Kg	± 3 ppm/°C
BC10001C-M5	≤ 2 sec.	20 g	2000 g (F1)	/	215x345x100(h) mm	3,5 Kg	± 6 ppm/°C



Le bilance M5 di ultima generazione sono lo strumento ideale per effettuare dosaggi di qualsiasi prodotto, in alta precisione e in tempo reale con estrema facilità, guidando l'operatore in tutte le fasi nella creazione delle miscele.



CHIAVETTA USB

Per avere una completa tracciabilità di tutte le pesate eseguite

- ✓ TOUCH SCREEN
- ✓ SEMPLICE E INTUITIVA
- ✓ DOSAGGI PERFETTI
- ✓ IMPOSTAZIONE TOLLERANZE
- ✓ RICALCO AUTOMATICO
- ✓ FINO A 3000 FORMULE MEMORIZZABILI
- ✓ FINE DELLE CONTESTAZIONI

IDEALE PER:



SETTORE ALIMENTARE
Ristorazione, pasticceria
gelateria, panetteria, ecc.



SETTORE CHIMICO
Farmaceutica, colorifici
laboratori



EDILIZIA
Tinteggiature, restauri
ecc.

SERIE **BCA-SM**

Bilance **SEMI-MICRO**, ideali per laboratori di alta precisione, con sensibilità di 0,01mg (000001g). Possibilità della doppia scala 0,01/0,1mg. Ottime prestazioni dello strumento, design molto curato e piacevole.



con display LCD



con display GRAFICO



ACCESSORI



Tavolo antivibrante ideale per bilance semi-micro e bilance analitiche, progettato per avere la totale stabilità e precisione nelle pesate. (VEDI CAPITOLO ACCESSORI)



Ionizzatore per abbattere le cariche elettrostatiche dei materiali. Utile per avere dei risultati di pesata corretti e stabili. (VEDI CAPITOLO ACCESSORI)



La funzione **RICETTA** consente di eseguire la preparazione di un composto attraverso il dosaggio di una serie di componenti, in modalità manuale o attraverso il richiamo di una formula con i relativi ingredienti e tolleranze inserite precedentemente nel database.

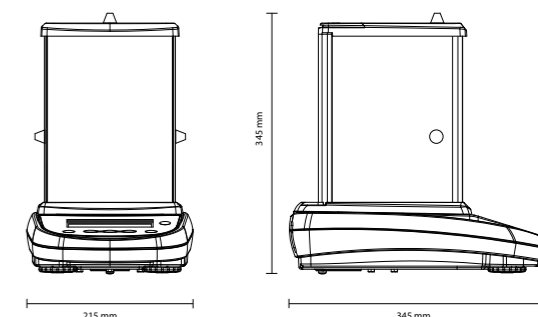
Modello	Portata	Sensibilità	Linearità	Ripetibilità	Dim. del piatto
BCA425SM	42 g	0,01 mg	± 0,05 mg	0,02 mg	Ø 80 mm
BCA625SM	62 g	0,01 mg	± 0,08 mg	0,05 mg	Ø 80 mm
BCA1245DSM	42/120 g	0,01/0,1 mg	± 0,08/0,2 mg	0,02/0,1 mg	Ø 80 mm
BCA2265DSM	62/220 g	0,01/0,1 mg	± 0,08/0,2 mg	0,03/0,1 mg	Ø 80 mm
BCA2285DSM	82/220 g	0,01/0,1 mg	± 0,08/0,2 mg	0,05/0,1 mg	Ø 80 mm
BCA22105DSM	102/220 g	0,01/0,1 mg	± 0,08/0,2 mg	0,05/0,1 mg	Ø 110 mm

CARATTERISTICHE TECNICHE

- Display LCD con retroilluminazione ad alta leggibilità e contrasto
- Tara automatica sull'intera portata
- Unità di peso selezionabili: g, ct, oz, lb, dwt, GN, tl (hong), tl (Sgp), tl (ROC), Momme
- Calibrazione interna azionata da servomotore controllato da microprocessore
- Sistema di pesata a compensazione elettromagnetica
- Filtri elettronici per smorzare gli eventuali disturbi derivanti dall'ambiente di lavoro
- Funzione soglie
- Pesata in percentuale
- Funzione contapezzi
- Somma pesi
- Pesata animale
- Funzione carico di rottura
- Funzione per densità dei liquidi e dei solidi
- Vetrina a 3 ante scorrevoli contro le correnti d'aria
- Predisposizione alla pesata inferiore (gancio non in dotazione)
- Copertura di protezione in plastica per tastiera
- Interfaccia RS232
- Bolla d'aria e piedini di livellamento regolabili
- Temperatura di esercizio +5 - 35°C
- Alimentazione 230V/115 Vac±15% - 50/60Hz

CARATTERISTICHE AGGIUNTIVE CON DISPLAY GRAFICO

- GLP/ISO record (solo con display grafico cod.: A1-0001)
- Data/ora (solo con display grafico cod.: A1-0001)
- Multi lingue (solo con display grafico cod.: A1-0001)
- Formulazione (solo con display grafico cod.: A1-0001)



DATI TECNICI

Modello	Tempo di risposta	Carico minimo	Peso di calibrazione	Dimensione vetrina	Dimensioni bilancia	Peso	Span drift
BCA425SM	≤ 6 sec.	10 mg	20 g (E1)	3 ante 162x171x225 mm	215x345x345(h) mm	7 Kg	± 2 ppm/°C
BCA625SM	≤ 6 sec.	10 mg	20 g (E1)	3 ante 162x171x225 mm	215x345x345(h) mm	7 Kg	± 2 ppm/°C
BCA1245DSM	≤ 6 sec.	10 mg	100 g (E1)	3 ante 162x171x225 mm	215x345x345(h) mm	7 Kg	± 2 ppm/°C
BCA2265DSM	≤ 6 sec.	10 mg	200 g (E1)	3 ante 162x171x225 mm	215x345x345(h) mm	7 Kg	± 2 ppm/°C
BCA2285DSM	≤ 6 sec.	10 mg	200 g (E1)	3 ante 162x171x225 mm	215x345x345(h) mm	7 Kg	± 2 ppm/°C
BCA22105DSM	≤ 6 sec.	10 mg	200 g (E1)	in vetro circolare Ø 160x70 mm	215x345x155(h) mm	7 Kg	± 2 ppm/°C

SERIE **BCA**

Serie storica delle Bilance **ANALITICHE** ORMA, ideali per laboratori di alta precisione, con sensibilità di 0,1mg (0,0001g). Ottime prestazioni dello strumento, design molto curato e piacevole.



con display LCD



con display GRAFICO



ACCESSORI



Tavolo antivibrante ideale per bilance semi-micro e bilance analitiche, progettato per avere la totale stabilità e precisione nelle pesate. (VEDI CAPITOLO ACCESSORI)



Ionizzatore per abbattere le cariche elettrostatiche dei materiali. Utile per avere dei risultati di pesata corretti e stabili. (VEDI CAPITOLO ACCESSORI)



La funzione **RICETTA** consente di eseguire la preparazione di un composto attraverso il dosaggio di una serie di componenti, in modalità manuale o attraverso il richiamo di una formula con i relativi ingredienti e tolleranze inserite precedentemente nel database.

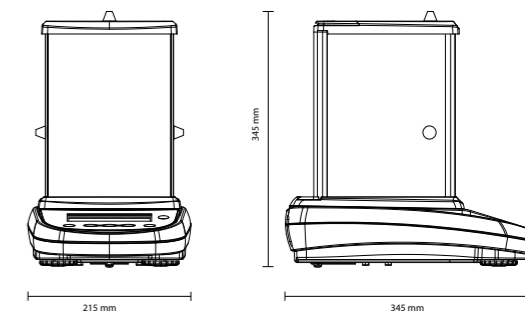
Modello	Portata	Sensibilità	Linearità	Ripetibilità	Dim. del piatto	Calibrazione
BCA120	120 g	0,0001 g	± 0,0003 g	0,0001 g	Ø 80 mm	esterna
BCA120S	120 g	0,0001 g	± 0,0003 g	0,0001 g	Ø 80 mm	interna
BCA150	160 g	0,0001 g	± 0,0003 g	0,0001 g	Ø 80 mm	esterna
BCA150S	160 g	0,0001 g	± 0,0003 g	0,0001 g	Ø 80 mm	interna
BCA200	250 g	0,0001 g	± 0,0003 g	0,0001 g	Ø 80 mm	esterna
BCA200S	250 g	0,0001 g	± 0,0003 g	0,0001 g	Ø 80 mm	interna
BCA310S	310 g	0,0001 g	± 0,0004 g	0,0001 g	Ø 80 mm	interna
BCA410S	410 g	0,0001 g	± 0,0005 g	0,1mg < 220g 0,3 mg 220g...310g 0,35mg 310g..410g	Ø 80 mm	interna
BCA510S	510 g	0,0001 g	± 0,0005 g	0,1mg < 220g 0,3mg 220g...310g 0,35mg 310g...510g	Ø 80 mm	interna
BCA610S	610 g	0,0001 g	± 0,0006 g	0,1mg < 220g 0,3mg 220g...310g 0,35mg 310g...610g	Ø 80 mm	interna

CARATTERISTICHE TECNICHE

- Display LCD con retroilluminazione ad alta leggibilità e contrasto
- Tara automatica sull'intera portata
- Unità di peso selezionabili: g, ct, oz, lb, dwt, GN, tl (hong), tl (Sgp), tl (ROC), momme
- Calibrazione interna azionata da servomotore controllato da microprocessore per i modelli con lettera finale "S" es. BCA120S
- Calibrazione esterna per i modelli con codice senza la "S" es. BCA120
- Sistema di pesata a compensazione elettromagnetica
- Filtri elettronici per smorzare gli eventuali disturbi derivanti dall'ambiente di lavoro
- Funzione soglie
- Pesata in percentuale
- Funzione contapezzi
- Somma pesi
- Pesata animale
- Funzione carico di rottura
- Funzione per densità dei liquidi e dei solidi
- Vetrina a 3 ante scorrevoli contro le correnti d'aria
- Predisposizione alla pesata inferiore (gancio non in dotazione)
- Copertura di protezione in plastica per tastiera
- Interfaccia RS232
- Bolla d'aria e piedini di livellamento regolabili
- Temperatura di esercizio +5 ÷ +35°C
- Alimentazione 230V/115 Vac±15% - 50/60Hz

CARATTERISTICHE AGGIUNTIVE CON DISPLAY GRAFICO

- GLP/ISO record (solo con display grafico cod.: A1-0001)
- Data/ora (solo con display grafico cod.: A1-0001)
- Multi lingue (solo con display grafico cod.: A1-0001)
- Formulazione (solo con display grafico cod.: A1-0001)



DATI TECNICI

Modello	Tempo di risposta	Carico minimo	Peso di calibrazione	Dimensione vetrina	Dimensioni bilancia	Peso	Span drift
BCA120	≤ 4 sec.	10 mg	100 g (E2)	3 ante 162x171x225 mm	215x345x345(h) mm	6,3 Kg	± 3 ppm/°C
BCA120S	≤ 4 sec.	10 mg	100 g (E2)	3 ante 162x171x225 mm	215x345x345(h) mm	6,5 Kg	± 2 ppm/°C
BCA150	≤ 4 sec.	10 mg	100 g (E2)	3 ante 162x171x225 mm	215x345x345(h) mm	6,3 Kg	± 3 ppm/°C
BCA150S	≤ 4 sec.	10 mg	100 g (E2)	3 ante 162x171x225 mm	215x345x345(h) mm	6,5 Kg	± 2 ppm/°C
BCA200	≤ 4 sec.	10 mg	200 g (E2)	3 ante 162x171x225 mm	215x345x345(h) mm	6,3 Kg	± 3 ppm/°C
BCA200S	≤ 4 sec.	10 mg	200 g (E2)	3 ante 162x171x225 mm	215x345x155(h) mm	6,6 Kg	± 2 ppm/°C
BCA310S	≤ 4 sec.	10 mg	200 g (E2)	3 ante 162x171x225 mm	215x345x155(h) mm	6,7 Kg	± 2 ppm/°C
BCA410S	≤ 4 sec.	10 mg	200 g (E1)	3 ante 162x171x225 mm	215x345x155(h) mm	7,2 Kg	± 2 ppm/°C
BCA510S	≤ 4 sec.	10 mg	200 g (E1)	3 ante 162x171x225 mm	215x345x155(h) mm	7,2 Kg	± 2 ppm/°C
BCA610S	≤ 4 sec.	10 mg	200 g (E1)	3 ante 162x171x225 mm	215x345x155(h) mm	7,2 Kg	± 2 ppm/°C

SERIE AL-E

Bilance analitiche semplici ed economiche, dal design minimal. Ideali per istituti e scuole. Ottimo rapporto qualità prezzo.



con display LCD



con display GRAFICO

ACCESSORI



Modello	Portata	Sensibilità	Linearità	Ripetibilità	Dim. del piatto
AL164E	160 g	0,0001 g	± 0,0002 g	± 0,0001 g	Ø 90 mm
AL164ES	160 g	0,0001 g	± 0,0002 g	± 0,0001 g	Ø 90 mm
AL214E	210 g	0,0001 g	± 0,0002 g	± 0,0001 g	Ø 90 mm
AL214ES	210 g	0,0001 g	± 0,0002 g	± 0,0001 g	Ø 90 mm

CARATTERISTICHE TECNICHE

- Display LCD da 13 mm con retroilluminazione ad alta leggibilità e contrasto
 - Tara automatica sull'intera portata
 - Unità di peso selezionabili: mg, g, ct, lb, oz, ozt, gr, dwt
 - Calibrazione interna azionata da servomotore controllato da microprocessore per i modelli con lettera finale "S" es. AL164ES
 - Calibrazione esterna per i modelli con codice senza la "S" es. AL164E
 - Sistema di pesata a compensazione elettromagnetica
 - Filtri elettronici per smorzare gli eventuali disturbi derivanti dall'ambiente di lavoro
 - Funzione soglie
 - Pesata in percentuale
 - Funzione contapezzi
 - Somma pesi
 - Pesata animale
 - Funzione per densità dei liquidi e dei solidi
 - Funzione statistica
 - Funzione formulazione semplice
 - Predisposizione alla pesata inferiore (gancio non in dotazione)
 - Interfaccia RS232
 - Interfaccia USB-B
 - Bolla d'aria e piedini di livellamento regolabili
 - Gancio antifurto
 - Alimentatore di serie AC 12V/1,2mA
 - Temperatura di esercizio +15 ÷ +35°C
 - Dimensioni 185x290x305(h) mm
 - Dimensioni camera di pesata 150x160x200(h) mm
 - Peso netto 4,2 kg
- CARATTERISTICHE AGGIUNTIVE CON DISPLAY GRAFICO**
- GLP/ISO record (solo con display grafico cod.: A1-0001)
 - Data/ora (solo con display grafico cod.: A1-0001)
 - Multi lingue (solo con display grafico cod.: A1-0001)

SERIE AL

Bilance analitiche versatili, dal design molto solido e robusto. Ideali per qualsiasi tipo di utilizzo. Ottimo rapporto qualità prezzo.



con display LCD



con display GRAFICO



ACCESSORI



Tavolo antivibrante ideale per bilance semi-micro e bilance analitiche, progettato per avere la totale stabilità e precisione nelle pesate. (VEDI CAPITOLO ACCESSORI)



A richiesta il Software dedicato per utilizzare la bilancia anche da PC. Utile per monitorare, registrare e scaricare le pesate in Excel.



La funzione RICETTA consente di eseguire la preparazione di un composto attraverso il dosaggio di una serie di componenti, in modalità manuale o attraverso il richiamo di una formula con i relativi ingredienti e tolleranze inserite precedentemente nel database.

Modello	Portata	Sensibilità	Linearità	Ripetibilità	Dim. del piatto
AL100	120 g	0,0001 g	± 0,0002 g	± 0,0001 g	Ø 90 mm
AL100S	120 g	0,0001 g	± 0,0002 g	± 0,0001 g	Ø 90 mm
AL220	220 g	0,0001 g	± 0,0002 g	± 0,0001 g	Ø 90 mm
AL220S	220 g	0,0001 g	± 0,0002 g	± 0,0001 g	Ø 90 mm

CARATTERISTICHE TECNICHE

- Display LCD da 13mm con retroilluminazione ad alta leggibilità e contrasto
- Tara automatica sull'intera portata
- Unità di peso selezionabili: mg, g, ct, lb, oz, ozt, gr, dwt
- Calibrazione interna azionata da servomotore controllato da microprocessore per i modelli con lettera finale "S" es. AL100S
- Calibrazione esterna per i modelli con codice senza la "S" es. AL100
- Sistema di pesata a compensazione elettromagnetica
- Filtri elettronici per smorzare gli eventuali disturbi derivanti dall'ambiente di lavoro
- Funzione soglie
- Pesata in percentuale
- Funzione contapezzi
- Somma pesi
- Pesata animale
- Funzione per densità dei liquidi e dei solidi
- Funzione statistica
- Funzione formulazione semplice
- Predisposizione alla pesata inferiore (gancio non in dotazione)
- Dimensioni camera di pesata 175x140x230mm
- Interfaccia RS232
- Bolla d'aria e piedini di livellamento regolabili
- Gancio antifurto
- Alimentatore di Serie AC 12V/1,2mA
- Temperatura di esercizio +10 ÷ 40°C.
- Dimensioni 215x345x350h (mm)

CARATTERISTICHE AGGIUNTIVE CON DISPLAY GRAFICO

- GLP/ISO record (solo con display grafico cod.: A1-0001)
- Data/ora (solo con display grafico cod.: A1-0001)
- Multi lingue (solo con display grafico cod.: A1-0001)
- Formulazione (solo con display grafico cod.: A1-0001)
- Interfaccia USB

DATI TECNICI

Modello	Tempo di risposta	Carico minimo	Peso di calibrazione	Dimensione vetrina	Dimensioni bilancia	Peso	Span drift
AL100	≤ 5 sec.	10 mg	100 g (E2)	3 ante 175x140x230 mm	215x345x350(h) mm	6,5 Kg	± 3 ppm/°C
AL100S	≤ 5 sec.	10 mg	100 g (E2)	3 ante 175x140x230 mm	215x345x350(h) mm	6,5 Kg	± 2 ppm/°C
AL220	≤ 5 sec.	10 mg	200 g (E2)	3 ante 175x140x230 mm	215x345x350(h) mm	6,5 Kg	± 3 ppm/°C
AL220S	≤ 5 sec.	10 mg	200 g (E2)	3 ante 175x140x230 mm	215x345x350(h) mm	6,5 Kg	± 2 ppm/°C



Un'immagine del retro della bilancia che mostra: gancio anti-furto, connettore alimentatore, porta RS232, porta PS2, porta USB e bolla d'aria.



SERIE BC

Prodotto di punta ORMA, la serie delle bilance di precisione **BC** presenta ottime prestazioni e grazie al rapporto qualità prezzo, rende questi strumenti competitivi e versatili sotto ogni aspetto.



BC2100S PIATTO Ø 110 (rif. B)



PIATTO Ø 110 (rif. A)



PIATTO Ø 160 (rif. C)



PIATTO 175x195 mm (rif. D)



PIATTO 210x320 mm (rif. E)



ACCESSORI



Dispositivo completo di liquidi e solidi. Per la determinazione della densità viene applicato il principio di Archimede. La procedura per la determinazione della densità è diversa a seconda che si debba determinare la densità di un solido o liquido.

(VEDI CAPITOLO ACCESSORI)



A richiesta il Software dedicato per utilizzare la bilancia anche da PC. Utile per monitorare, registrare e scaricare le pesate in Excel.



La funzione RICETTA consente di eseguire la preparazione di un composto attraverso il dosaggio di una serie di componenti, in modalità manuale o attraverso il richiamo di una formula con i relativi ingredienti e tolleranze inserite precedentemente nel database.

Modello	Portata	Sensibilità	Linearità	Ripetibilità	Dim. del piatto	Calibrazione
BC160C	160 g	0,001 g	± 0,003 g	0,0006 g	Ø 110 mm (A)	esterna
BC160CS	160 g	0,001 g	± 0,003 g	0,0006 g	Ø 110 mm (A)	interna
BC210C	210 g	0,001 g	± 0,003 g	0,0006 g	Ø 110 mm (A)	esterna
BC210CS	210 g	0,001 g	± 0,003 g	0,0006 g	Ø 110 mm (A)	interna
BC310C	310 g	0,001 g	± 0,003 g	0,0006 g	Ø 110 mm (A)	esterna
BC310CS	310 g	0,001 g	± 0,003 g	0,0006 g	Ø 110 mm (A)	interna
BC420C	420 g	0,001 g	± 0,004 g	0,001 g	Ø 110 mm (A)	esterna
BC420CS	420 g	0,001 g	± 0,004 g	0,001 g	Ø 110 mm (A)	interna
BC520	520 g	0,001 g	± 0,002 g	0,001 g	Ø 110 mm (A)	esterna
BC520S	520 g	0,001 g	± 0,002 g	0,001 g	Ø 110 mm (A)	interna
BC720	720 g	0,001 g	± 0,002 g	0,001 g	Ø 110 mm (A)	esterna
BC720S	720 g	0,001 g	± 0,002 g	0,001 g	Ø 110 mm (A)	interna
BC1000	1000 g	0,001 g	± 0,003 g	0,001 g	Ø 110 mm (A)	esterna
BC1000S	1000 g	0,001 g	± 0,003 g	0,001 g	Ø 110 mm (A)	interna
BC1200	1200 g	0,001 g	± 0,003 g	0,001 g	Ø 110 mm (A)	esterna
BC1200S	1200 g	0,001 g	± 0,003 g	0,001 g	Ø 110 mm (A)	interna
BC2100S	2100 g	0,001 g	± 0,005 g	0,001 g	Ø 110 mm (B)	interna
BC1000C	1000 g	0,01 g	± 0,02 g	0,01 g	Ø 160 mm (C)	esterna
BC1000CS	1000 g	0,01 g	± 0,02 g	0,01 g	Ø 160 mm (C)	interna
BC1500C	1500 g	0,01 g	± 0,02 g	0,01 g	Ø 160 mm (C)	esterna
BC1500CS	1500 g	0,01 g	± 0,02 g	0,01 g	Ø 160 mm (C)	interna
BC2200C	2200 g	0,01 g	± 0,03 g	0,01 g	Ø 160 mm (C)	esterna
BC2200CS	2200 g	0,01 g	± 0,03 g	0,01 g	Ø 160 mm (C)	interna
BC3100C	3100 g	0,01 g	± 0,03 g	0,01 g	Ø 160 mm (C)	esterna
BC3100CS	3100 g	0,01 g	± 0,03 g	0,01 g	Ø 160 mm (C)	interna
BC3100SM	3100 g	0,01 g	± 0,02 g	0,01 g	Ø 160 mm (C)	interna
BC4100C	4200 g	0,01 g	± 0,04 g	0,01 g	Ø 160 mm (C)	esterna
BC4100CS	4200 g	0,01 g	± 0,04 g	0,01 g	Ø 160 mm (C)	interna
BC5200	5200 g	0,01 g	± 0,03 g	0,01 g	Ø 160 mm (C)	esterna
BC5200S	5200 g	0,01 g	± 0,03 g	0,01 g	Ø 160 mm (C)	interna
BC6200	6200 g	0,01 g	± 0,03 g	0,01 g	Ø 160 mm (C)	esterna
BC6200S	6200 g	0,01 g	± 0,03 g	0,01 g	Ø 160 mm (C)	interna
BC8200	8200 g	0,01 g	± 0,04 g	0,01 g	Ø 160 mm (C)	esterna
BC10102C	10100 g	0,01 g	± 0,03 g	0,01 g	175x195 mm (D)	esterna
BC12102C	12100 g	0,01 g	± 0,03 g	0,01 g	175x195 mm (D)	esterna
BC5200C	5200 g	0,1 g	± 0,1 g	0,05 g	175x195 mm (D)	esterna
BC6500C	6500 g	0,1 g	± 0,1 g	0,05 g	175x195 mm (D)	esterna
BC8000C	8000 g	0,1 g	± 0,2 g	0,05 g	175x195 mm (D)	esterna
BC10000C	10000 g	0,1 g	± 0,2 g	0,05 g	175x195 mm (D)	esterna
BC12000C	12000 g	0,1 g	± 0,3 g	0,05 g	210x320 mm (E)	esterna
BC16000C	16000 g	0,1 g	± 0,3 g	0,05 g	210x320 mm (E)	esterna
BC30000C	32000 g	0,1 g	± 0,4 g	0,1 g	210x320 mm (E)	esterna
BC32000C	32000 g	1 g	± 1 g	0,1 g	210x320 mm (E)	esterna

CON DOPPIA SCALA

Modello	Portata	Sensibilità	Linearità	Ripetibilità	Dim. del piatto	Calibrazione
BC720DS	720/1200 g	0,001/0,01 g	± 0,002/0,01 g	0,001/0,005 g	Ø 110 mm (A)	interna
BC800D	800/5500 g	0,01/0,1 g	± 0,01/0,1 g	0,005/0,03 g	Ø 160 mm (C)	esterna
BC800DS	800/5500 g	0,01/0,1 g	± 0,01/0,1 g	0,005/0,03 g	Ø 160 mm (C)	interna
BC4500DC	4500/32000 g	0,1/1 g	± 0,2/1 g	0,05/0,5 g	320x210 mm (E)	esterna

CARATTERISTICHE TECNICHE

- Display LCD con retroilluminazione ad alta leggibilità e contrasto
- Tara automatica sull'intera portata
- Unità di peso selezionabili: g, ct, oz, lb, dwt, GN, tl (hong), tl (Sgp), tl (ROC), Momme
- Calibrazione interna azionata da servomotore controllato da microprocessore per i modelli con lettera finale "S" es. BC160CS
- Calibrazione esterna per i modelli con codice senza la "S" es. BC160C
- Sistema di pesata a compensazione elettromagnetica per i modelli senza lettera "C" es. BC720
- Sistema di pesata a cella di carico ad alta risoluzione per i modelli con lettera "C" es. BC210C
- Omologazione metrica per i modelli con codice "SM" es. BC520SM
- Protezione circolare con coperchio contro le correnti d'aria per i modelli con sensibilità al milligrammo (0,001g)
- Filtri elettronici per smorzare gli eventuali disturbi derivanti dall'ambiente di lavoro
- Funzione soglie
- Pesata in percentuale
- Funzione contapezzi
- Somma pesi
- Pesata animale
- Funzione carico di rottura
- Funzione per densità dei liquidi e dei solidi
- Predisposizione alla pesata inferiore (gancio non in dotazione)
- Copertura di protezione in plastica
- Interfaccia RS232
- Bolla d'aria e piedini di livellamento regolabili
- Temperatura di esercizio +5 ÷ 35°C
- Alimentazione 230V/115 Vac±15% - 50/60Hz

CARATTERISTICHE AGGIUNTIVE CON DISPLAY GRAFICO

- GLP/ISO record (solo con display grafico cod.: A1-0001)
- Data/ora (solo con display grafico cod.: A1-0001)
- Multi lingue (solo con display grafico cod.: A1-0001)
- Formulazione (solo con display grafico cod.: A1-0001)

DATI TECNICI

Piatto	Dimensione vetrina	Dimensioni bilancia	Peso
Ø 110 mm (A)	in vetro circolare Ø 160x70 mm	215x345x155(h) mm	con lettera "C" 3,3 Kg senza lettera "C" 4,6 Kg
Ø 110 mm (B) con vetrina	3 ante 162x171x225 mm	215x345x345(h) mm	6,3 Kg
Ø 160 mm (C)	/	215x345x100(h) mm	con lettera "C" 3,6 Kg senza lettera "C" 5,1 Kg
175x195 mm (D)	/	215x345x100(h) mm	3,5 Kg
320x210 mm (E)	/	330x325x105(h) mm	6,2 Kg

SERIE BCE

Bilance elettroniche da laboratorio, pratiche e compatte, si contraddistinguono per ottime caratteristiche. Strumenti ergonomici con design accurato.



PIATTO Ø 80 (rif. A)



PIATTO Ø 130 (rif. B)



PIATTO 140x150 mm (rif. C)

Modello	Portata	Sensibilità	Linearità	Ripetibilità	Dim. del piatto
BCE310	310 g	0,001 g	± 0,003 g	0,001 g	Ø 80 mm (A)
BCE420	420 g	0,001 g	± 0,004 g	0,001 g	Ø 80 mm (A)
BCE1200	1200 g	0,01 g	± 0,02 g	0,01 g	Ø 130 mm (B)
BCE2200	2200 g	0,01 g	± 0,03 g	0,01 g	Ø 130 mm (B)
BCE4200	4200 g	0,01 g	± 0,03 g	0,01 g	Ø 130 mm (B)
BCE3200	3200 g	0,1 g	± 0,2 g	0,05 g	140X150 mm (C)
BCE5200	5200 g	0,1 g	± 0,2 g	0,05 g	140X150 mm (C)

CARATTERISTICHE TECNICHE

- Display LCD con retroilluminazione
- Bilancia di precisione a cella di carico
- Unità di peso selezionabili: g, ct, oz, lb, dwt, GN, tl (hong), tl (Sgp), tl (ROC), momme
- Calibrazione esterna
- Tara automatica sull'intera portata
- Filtri elettronici, per smorzare gli eventuali disturbi derivanti dall'ambiente di lavoro
- Funzione contapezzi
- Pesata in percentuale
- Somma pesi
- Pesata animale
- Funzione carico di rottura
- Interfaccia RS232
- Funzione per densità dei liquidi e dei solidi
- Protezione contro i sovraccarichi mediante lo speciale dispositivo anti-shock
- Protezione circolare con coperchio contro le correnti d'aria per modelli al milligrammo
- Tempo di risposta ≤ 2 secondi
- Alimentatore di Serie AC 9V/1000mA.
- Temperatura di esercizio +5 ÷ 35°C.
- Bolla d'aria e piedini di livellamento regolabili
- Dimensioni 190x255x80h (mm)
- Peso netto 1,5 kg

ACCESSORI



SERIE AL

Serie di bilance elettroniche con sistema di pesata a compensazione elettromagnetica.
Design molto solido e robusto, ideali per qualsiasi tipo di utilizzo. Ottimo rapporto qualità prezzo.



PIATTO Ø 115 (rif. A)



PIATTO 165x165 mm (rif. B)



PIATTO Ø 115 (con display GRAFICO)



PIATTO 165x165 mm (con display GRAFICO)



Dispositivo completo di liquidi e solidi.
Per la determinazione della densità viene applicato il principio di Archimede.
La procedura per la determinazione della densità è diversa a seconda che si debba determinare la densità di un solido o liquido.
(VEDI CAPITOLO ACCESSORI)



A richiesta il Software dedicato per utilizzare la bilancia anche da PC.
Utile per monitorare, registrare e scaricare le pesate in Excel.



La funzione RICETTA consente di eseguire la preparazione di un composto attraverso il dosaggio di una serie di componenti, in modalità manuale o attraverso il richiamo di una formula con i relativi ingredienti e tolleranze inserite precedentemente nel database.

Modello	Portata	Sensibilità	Linearità	Ripetibilità	Dim. del piatto
AL300	320 g	0,001 g	± 0,002 g	0,001 g	Ø 115 mm (A)
AL300S	320 g	0,001 g	± 0,002 g	0,001 g	Ø 115 mm (A)
AL500	520 g	0,001 g	± 0,002 g	0,001 g	Ø 115 mm (A)
AL500S	520 g	0,001 g	± 0,002 g	0,001 g	Ø 115 mm (A)
AL623	620 g	0,001 g	± 0,002 g	0,001 g	Ø 115 mm (A)
AL623S	620 g	0,001 g	± 0,002 g	0,001 g	Ø 115 mm (A)
AL3000	3000 g	0,01 g	± 0,02 g	0,01 g	165x165 mm (B)
AL3000S	3000 g	0,01 g	± 0,02 g	0,01 g	165x165 mm (B)
AKA3200M	3000 g	0,01 g	± 0,02 g	0,01 g	165x165 mm (B)
AL4000	4000 g	0,01 g	± 0,02 g	0,01 g	165x165 mm (B)
AL400S	4000 g	0,01 g	± 0,02 g	0,01 g	165x165 mm (B)

CARATTERISTICHE TECNICHE

- Display LCD da 13mm con retroilluminazione ad alta leggibilità e contrasto
 - Tara automatica sull'intera portata
 - Unità di peso selezionabili: mg, g, ct, lb, oz, ozt, gr, dwt
 - Calibrazione interna azionata da servomotore controllato da microprocessore per i modelli con lettera finale "S" es. AL300S
 - Calibrazione esterna per i modelli con codice senza la "S" es. AL300
 - Sistema di pesata a compensazione elettromagnetica
 - Filtri elettronici per smorzare gli eventuali disturbi derivanti dall'ambiente di lavoro
 - Funzione soglie
 - Pesata in percentuale
 - Funzione contapezzi
 - Somma pesi
 - Pesata animale
 - Funzione per densità dei liquidi e dei solidi
 - Funzione statistica
 - Funzione formulazione semplice
 - Protezione circolare in plexiglass con coperchio contro le correnti d'aria per modelli al milligrammo
 - Predisposizione alla pesata inferiore (gancio non in dotazione)
 - Interfaccia RS232
 - Bolla d'aria e piedini di livellamento regolabili
 - Gancio antifurto
 - Alimentatore di serie AC 12V/1,2mA
 - Temperatura di esercizio +10 ÷ 40°C.
 - Dimensioni 215x345x350h (mm)
 - Peso netto 6,5 kg
- CARATTERISTICHE AGGIUNTIVE CON DISPLAY GRAFICO**
- GLP/ISO record (solo con display grafico cod.: A1-0001)
 - Data/ora (solo con display grafico cod.: A1-0001)
 - Multi lingue (solo con display grafico cod.: A1-0001)
 - Formulazione (solo con display grafico cod.: A1-0001)
 - Interfaccia USB



ACCESSORI



DATI TECNICI

Piatto	Tempo di risposta	Peso di calibrazione	Dimensione vetrina	Dimensioni bilancia	Peso
Ø 115 mm (A)	≤ 3 sec.	fino a 320 g 200 g (F2) fino a 620 g 500 g (F1)	in plastica circolare Ø 145x75 mm	215x345x90(h) mm	5 kg
165x165 mm (B)	≤ 3 sec.	2000 g (F2)	/	215x345x90(h) mm	5,5 Kg

M5-DENSITEC

Impurità metalliche così come non-metalliche quali per esempio idrogeno e ossidi possono influenzare negativamente la qualità di una fusione di alluminio. Misurando l'indice di densità (ID) è possibile definire, controllare e ottimizzare il processo di pulizia della fusione, migliorando la qualità finale. In tal modo si migliora la qualità e si diminuisce il tasso di scarto. L'indice di densità rappresenta la differenza tra due campioni (uno solidificato a pressione ambiente ed uno sotto vuoto); minore è l'indice, più pulita è la fusione di alluminio ad un numero.



Index > 12%

Index 6% - 8%

Index 1%

M5-DENSITEC

Modello	Portata	Sensibilità	Linearità	Ripetibilità	Dim. del piatto
M5-DENSITEC	3200 g	0,01 g	± 0,08 g	0,05 g	Ø 80 mm

CARATTERISTICHE TECNICHE

- Display TFT 5 pollici inch 800x480 touch
- GLP/ISO record con data e ora
- Database interno alla bilancia
- Memorizzazione fino a 3000 prodotti
- Possibilità di acquisire e salvare i valori su chiavetta USB
- Scelta e personalizzazione dell'operatore (nome e colore)
- Multi-utente con protezione e livelli di accessibilità
- La bilancia acquisisce, calcola e immagazzina valori di indice densità
- Indice densità
- Funzione densità avanzata con calcolo indice di densità
- Filtri elettronici selezionabili per smorzare gli eventuali disturbi derivanti dall'ambiente di lavoro
- Unità di misura selezionabili: g, ct, oz, lb, dwt, GN, tl (hong), tl (Sgp), tl (ROC), Momme
- Tara automatica sull'intera portata
- Interfaccia RS232 per connessione stampanti o PC
- Sistema di pesata a compensazione elettromagnetica
- Calibrazione interna azionata da servomotore controllato da micro processore
- Porta USB per importare/esportare i dati del database
- Multi lingue (EN-DE-FR-IT-SP-PT)
- Copertura di protezione in plastica per tastiera
- Tempo di risposta ≤ 2 sec.
- Alimentazione 110-230Vac - 50/60Hz; out: 24V 500mA
- Temperatura di esercizio 5 ÷ 40°C.
- Bolla d'aria e piedini di livellamento regolabili
- Peso bilancia 7 kg
- Dimensioni bilancia 215x345x300(h) mm

AKA520M

Bilancia elettronica omologata per farmacia conforme alla farmacopea italiana. Calibrazione interna automatica per adattare la bilancia a qualsiasi condizione ambientale, protezione circolare con coperchio per una pesata rapida e precisa.



AKA520M

Modello	Portata	Sensibilità	Linearità	Ripetibilità	Dim. del piatto
AKA520M	520 g	0,001 g	± 0,002 g	0,001 g	Ø 115 mm

CARATTERISTICHE TECNICHE

- Display LCD con retroilluminazione ad alta leggibilità e contrasto
- Tara automatica sull'intera portata
- Omologazione metrica **M**
- Calibrazione interna azionata da servomotore controllato da microprocessore
- Sistema di pesata a compensazione elettromagnetica
- Filtri elettronici per smorzare gli eventuali disturbi derivanti dall'ambiente di lavoro
- Protezione circolare in plexiglass con coperchio contro le correnti d'aria per modelli al milligrammo
- Unità di peso selezionabili: mg, g, ct, lb, oz, ozt, gr, dwt
- Funzione soglie
- Funzione contapezzi
- Somma pesi
- Pesata animale
- Pesata in percentuale
- Protezione contro i sovraccarichi
- Interfaccia RS232
- Predisposizione alla pesata inferiore (gancio non in dotazione)
- Gancio antifurto
- Struttura completamente in alluminio
- Alimentatore di serie AC 12V/1,2mA
- Temperatura di esercizio +10 ÷ 40°C
- Dimensioni: 215x345x90(h) mm
- Peso bilancia 5 kg
- Bolla d'aria e piedini di livellamento regolabili

SERIE THERMO

Termobilancia di precisione a lampada Alogena per la determinazione del contenuto di umidità nei prodotti. Display grafico con peso, residuo secco e umidità del prodotto, tempo di essiccazione, peso iniziale, peso finale e temperatura. 4 metodi di essiccazione selezionabili: standard, lento, step e veloce.



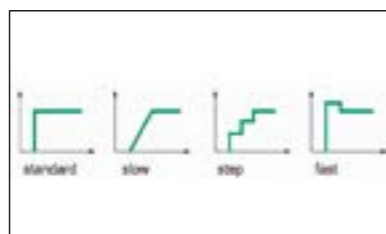
THERMO

**ACCESSORI**

1 2 3 4 5 6 7 8 9 10 11 12 13

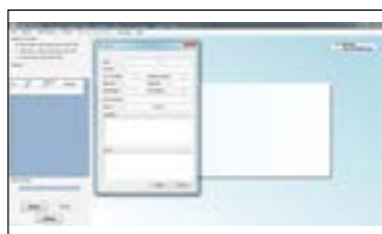


Esempio di stampa completo di tutte le informazioni per avere una completa rintracciabilità del prodotto essiccato. Stampa fatta con DPP250. (VEDI CAPITOLO ACCESSORI)



4 metodi di essiccazione selezionabili in funzione della sostanza da analizzare:

- Standard
- Lento
- Step
- Veloce



A richiesta il Software dedicato per i misuratori di umidità Thermo 60 e 120. Utile per monitorare, registrare, salvare, scaricare e visualizzare il grafico di essiccazione.

Modello	Portata	Sensibilità	Letture di essiccazione	Ripetibilità di essiccazione	Dim. del piatto
THERMO60	60 g	0,001 g	0,01%	± 0,18% (~2 g di campione)	Ø 90 mm
THERMO120	120 g	0,001 g	0,01%	± 0,18% (~2 g di campione)	Ø 90 mm

CARATTERISTICHE TECNICHE

- Display grafico con: peso, temperatura, tempo di essiccazione, residuo secco e umido, peso iniziale e peso finale del prodotto
- Riscaldamento ottenuto mediante 2 lampade alogene da 60W
- Regolazione della temperatura, con lettura digitale sul display
- Temperatura di essiccazione fino a 160°
- Peso minimo della sostanza da essiccare 0,5 g
- Sistema di pesatura a compensazione elettromagnetica
- Calibrazione esterna
- Peso di calibrazione fornito in dotazione
- Tempo di campionamento da 1 ÷ 180 s
- Tempo massimo di essiccazione 10h
- Funzione di Auto-Stop
- Scala di umidità da 0 a 100%, con divisione 0,01%
- Lettura del residuo secco da 100% a 0,01%
- Avviso acustico a fine essiccazione, con memorizzazione del valore sul display
- 4 metodi di essiccazione selezionabili: standard, lento, step e veloce
- Fino a 20 programmi selezionabili
- Lingua selezionabile (ita, esp, eng, pl, de, fra)
- GLP/ISO record
- Data e ora
- Interfaccia RS232 per collegamento a PC o stampante
- Porta USB per collegamento a PC
- Porta PS2 per collegamento tastiera PC esterna
- Diametro del piattello in alluminio 100 mm
- 5 piattelli forniti in dotazione
- Gancio antifurto
- Finestra per visualizzare l'andamento di essiccazione
- Camera di essiccazione Ø 108x20mm
- Alimentazione elettrica ~230V 50Hz 130VA
- Bolla d'aria e piedini di livellamento regolabili
- Peso netto 3.9 kg
- Dimensioni: 185x290x170(h) mm



Cod: A2-0502
Disco in fibra di vetro per campioni liquidi che schizzano.
(VEDI CAPITOLO ACCESSORI)



SERIE THERMO

Termobalance di precisione a lampada Alogena con sistema di microprocessori per la determinazione del contenuto di umidità nei prodotti.

Fornetto con rivestimento in acciaio inox, lampada Alogena per un'alta affidabilità ad elevata durata di funzionamento.



THERMORED64



THERMORED



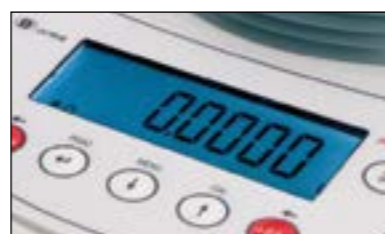
ACCESSORI



Cod: **A2-0502**
Disco in fibra di vetro per campioni liquidi che schizzano.
(VEDI CAPITOLO ACCESSORI)



Lampada alogena da 400 W.
Essiccazione uniforme, rapida e precisa.
Vetro di protezione sulle lampade contro i campioni che schizzano o le sostanze cancerogene.



Bilancia analitica alla quarta cifra decimale con precisione dell'umidità allo 0,001%, indispensabile per chi analizza campioni a basso residuo di umidità (PLASTICA).

Modello	Portata	Sensibilità	Letture di essiccazione	Ripetibilità di essiccazione	Dim. del piatto
THERMORED64	60 g	0,0001 g	0,001%	± 0,18% (~2 g di campione)	Ø 100 mm
THERMORED	160 g	0,001 g	0,01%	± 0,20% (~2 g di campione)	Ø 100 mm

CARATTERISTICHE TECNICHE

- Display LCD con retroilluminazione
- Fornetto di essiccazione in acciaio inox
- Riscaldamento ottenuto mediante lampada Alogena da 400W
- Termo resistenza PT100, per temperatura
- Regolazione della temperatura a microprocessore, con lettura digitale
- Portata minima di sostanza da essiccare 3 g
- Calibrazione esterna
- Filtri elettronici per smorzare gli eventuali disturbi derivanti dall'ambiente di lavoro
- Possibilità di memorizzare 5 programmi
- Programma temperatura-tempo: temperatura impostabile da +35°C a +160°C, con passo di 1°C.
- Tempo impostabile da 1 a 99 minuti, con passo di 1 minuto
- Protezione contro i sovraccarichi mediante lo speciale dispositivo anti-shock
- Funzione di Auto-Stop
- Possibilità d'impostare il preriscaldamento prima del ciclo
- Copertura di protezione in plastica
- Interfaccia RS232
- Scala umidità da 0 a 100 %: con divisione 0,001% (THERMORED64) con divisione 0,01% (THERMORED)
- Lettura del residuo secco da 100% a: con divisione 0,001% (THERMORED64) con divisione 0,01% (THERMORED)
- Avviso acustico a fine essiccazione, con memorizzazione del valore sul display
- Possibilità di ripetere la prova senza reimpostare i dati di temperatura e tempo
- Alimentatore di Serie AC 220-240Vac. (su richiesta 110V) 50/60Hz.
- Bolla d'aria e piedini di livellamento regolabili

DATI TECNICI

Modello	Tempo di risposta	Carico minimo	Peso di calibrazione	Dimensioni bilancia	Peso	Span drift
THERMORED64	≤ 4 sec.	10 mg	20 g (E2)	215x345x235(h) mm	6,1 Kg	± 3 ppm/°C
THERMORED	≤ 4 sec.	20 mg	100 g (E2)	215x345x235(h) mm	4,7 Kg	± 4 ppm/°C

SERIE THERMO

Nuova termobilancia di precisione a lampada Alogena con sistemi di microprocessori per la determinazione del contenuto di umidità nei prodotti. Display grafico con peso, residuo secco e umido del prodotto, tempo di essiccazione, peso iniziale, peso finale e temperatura.

Fornetto con rivestimento in acciaio inox, lampada Alogena per un'alta affidabilità ad elevata durata di funzionamento.



THERMORED64G



THERMORED163G



ACCESSORI



Nuovo display grafico di ultima generazione per facilitare la lettura dell'utente. Semplice ed intuitivo per navigare nei menù e modificare le impostazioni.



Lampada alogena da 400 W. Essiccazione uniforme, rapida e precisa. Vetro di protezione sulle lampade contro i campioni che schizzano o sostanze cancerogene.



Bilancia analitica alla quarta cifra decimale con precisione dell'umidità allo 0,001%, indispensabile per chi analizza campioni a basso residuo di umidità (PLASTICA).

Modello	Portata	Sensibilità	Letture di essiccazione	Ripetibilità di essiccazione	Dim. del piatto
THERMORED64G	60 g	0,0001 g	0,001%	± 0,18% (~2 g di campione)	Ø 100 mm
THERMORED163G	160 g	0,001 g	0,01%	± 0,20% (~2 g di campione)	Ø 100 mm

CARATTERISTICHE TECNICHE

- Display grafico di ultima generazione, semplice ed intuitivo
- Fornetto di essiccazione in acciaio inox
- Riscaldamento ottenuto mediante lampada Alogena da 400W
- Termo resistenza PT100, per temperatura
- Regolazione della temperatura a microprocessore, con lettura digitale
- Portata minima di sostanza da essiccare 3 g
- Calibrazione esterna
- Filtri elettronici per smorzare gli eventuali disturbi derivanti dall'ambiente di lavoro
- Possibilità di memorizzare 5 programmi
- Programma temperatura-tempo: temperatura impostabile da +35 °C a +160 °C, con passo di 1°C.
- Tempo impostabile da 1 a 99 minuti, con passo di 1 minuto
- Protezione contro i sovraccarichi mediante lo speciale dispositivo anti-shock
- Funzione di Auto-Stop
- 2 metodi di essiccazione: standard e rapido
- Possibilità d'impostare il preriscaldamento prima del ciclo
- GLP/ISO record
- Data e ora
- Lingua selezionabile (ita, esp, eng, pt, de, fra)
- Interfaccia RS232
- Scala umidità da 0 a 100%: con divisione 0,001% (THERMORED64) con divisione 0,01% (THERMORED)
- Lettura del residuo secco da 100% a: con divisione 0,001% (THERMORED64) con divisione 0,01% (THERMORED)
- Avviso acustico a fine essiccazione, con memorizzazione del valore sul display
- Possibilità di ripetere la prova senza reimpostare i dati di temperatura e tempo
- Alimentatore di Serie AC 220-240Vac. (su richiesta 110V) 50/60Hz.
- Bolla d'aria e piedini di livellamento regolabili



Cod: A2-0502
Disco in fibra di vetro per campioni liquidi che schizzano.
(VEDI CAPITOLO ACCESSORI)

DATI TECNICI

Modello	Tempo di risposta	Carico minimo	Peso di calibrazione	Dimensioni bilancia	Peso	Span drift
THERMORED64G	≤ 4 sec.	10 mg	20 g (E2)	215x345x235(h) mm	6,1 Kg	± 3 ppm/°C
THERMORED163G	≤ 4 sec.	20 mg	100 g (E2)	215x345x235(h) mm	4,7 Kg	± 4 ppm/°C

SERIE THERMO

Termobilancia di precisione a lampada alogena con sistemi di microprocessori per la determinazione del contenuto di umidità nei prodotti. Display TFT 5" semplice ed intuitivo con grafico di essiccazione in tempo reale. Impostazione fino a 10 tasti per richiamo rapido prova di essiccazione da database.

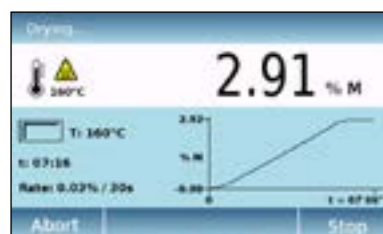
Fornetto con rivestimento in acciaio inox, lampada alogena per un'alta affidabilità ad elevata durata di funzionamento.



THERMORED-M5



ACCESSORI



Display TFT 5" semplice ed intuitivo grazie alle icone funzioni e ai colori. Funzionalità touch screen che permette toccando sullo schermo nelle aree attive di eseguire in maniera rapida l'accesso ai vari menù e funzionalità dello strumento.



Lampada alogena da 400 W. Essiccazione uniforme, rapida e precisa. Vetro di protezione sulle lampade contro i campioni che schizzano o sostanze cancerogene.



Schermata principale di tutte le funzioni disponibili per l'analisi del contenuto di umidità delle sostanze e le impostazioni dei parametri. Tutte le funzionalità sono personalizzabili per ogni utente.

Modello	Portata	Sensibilità	Linearità	Ripetibilità	Dim. del piatto
THERMORED-M5	160 g	0,001 g	± 0,003 g	0,001 g	Ø 100 mm

CARATTERISTICHE TECNICHE

- Display TFT 5" touch screen 800x480
- Fornetto di essiccazione in acciaio inox. Riscaldamento ottenuto mediante lampada alogena
- Termo resistenza PT100, per temperatura
- Regolazione della temperatura a microprocessore, con lettura digitale
- Portata minima di sostanza da asciugare 3 g
- Calibrazione esterna. Peso di calibrazione fornito in dotazione
- Filtri elettronici per smorzare gli eventuali disturbi derivanti dall'ambiente di lavoro
- N° 4 profili di essiccazione: standard, rapido, rampa e step
- Grafico di essiccazione con possibilità di stampa del report
- Impostazione fino a 10 tasti per richiamo rapido prova di essiccazione da database
- Database predefinito con più di 30 prodotti
- Database definibile dall'utente fino a 3000 prodotti
- Impostazioni personalizzabili fino a 10 utenti con possibilità di protezione da password
- Salvataggio dei risultati con report prova e grafico essiccazione fino a 3000 record
- Uscita seriale per collegamento a PC o stampante, porta USB per esportare o importare database, risultati prove ecc.
- Risultati prova completi di grafico con andamento essiccazione
- Programma temperatura-tempo: temperatura impostabile da +35°C a +160°C, con passo di 1°C
- Tempo impostabile da 1 a 99 minuti, con passo 1 minuto
- Protezione contro i sovraccarichi mediante lo speciale dispositivo anti-shock
- Funzione Auto-Stop
- Interfaccia RS232 o USB
- Avviso acustico a fine essiccazione, con memorizzazione del valore sul display
- Possibilità di ripetere la prova senza reimpostare i dati di temperatura e tempo
- Alimentatore di Serie AC 220-240Vac. (su richiesta 110V) 50/60Hz.
- Bolla d'aria e piedini di livellamento regolabili

DATI TECNICI

Modello	Tempo di risposta	Carico minimo	Peso di calibrazione	Dimensioni bilancia	Peso	Span drift
THERMORED-M5	≤ 4 sec.	20 mg	100 g (F1)	215x345x235(h) mm	5 Kg	± 4 ppm/°C



Esempio di 3 schermate di ciclo avanzato con indicazione della quantità di sostanza da caricare, la barra fornisce l'indicazione visiva durante il caricamento della sostanza.

GIALLO: valore minimo impostato non raggiunto

VERDE: valore impostato raggiunto

ROSSO: valore impostato superato

SERIE BD

Le Bilance tecniche della serie BD sono progettate per l'uso in laboratorio, produzione, qualità e impianti di smistamento. Ha un utilizzo in qualsiasi campo di applicazione.

Possibilità di stampare secondo i protocolli GLP.

Interfaccia USB in dotazione per la comunicazione con il PC, possibilità di scaricare i dati in Excel.

Tutte le bilance sono conformi alle norme di sicurezza e paesi UE.



BD



ACCESSORI



Diodo a led 3 colori (giallo, verde e rosso) per controllo tolleranze tramite segnale visivo.



A richiesta il Software dedicato per utilizzare la bilancia anche da PC. Utile per monitorare, registrare e scaricare le pesate in Excel.



Interfaccia RS232 e USB per la connessione a computer, stampanti o periferiche. In dotazione su tutti i modelli.

Modello	Portata	Sensibilità	Sensibilità metrica M	Dim. del piatto
BD3TW	3 kg	0,1 g	1 g	210x300 mm
BD6TW	6 kg	0,2 g	2 g	210x300 mm
BD15TW	15 kg	0,5 g	5 g	210x300 mm
BD30TW	30 kg	1 g	10 g	210x300 mm
BD6TWY	6 kg	0,1 g	1 g	210x300 mm
BD12TWY	12 kg	0,2 g	2 g	210x300 mm
BD30TWY	30 kg	0,5 g	5 g	210x300 mm

CARATTERISTICHE TECNICHE

- Grande display LCD con retroilluminazione da 40 mm
- Bilancia di precisione a cella di carico
- Possibilità di aggiungere l'omologazione metrica **M**
- Calibrazione esterna
- Tara automatica sull'intera portata
- Azzeramento automatico
- Unità di peso selezionabili: g, ct, lb, oz, ozt, dwt
- Funzione contapezzi
- Pesata in percentuale
- Memorizzazione tara
- Somma pesi
- Funzione limiti con possibilità di aggiunta diodo luminoso
- Funzione statistica
- Interfaccia RS232 e USB per la connessione a computer, stampanti o periferiche
- Predisposizione alla pesata inferiore (gancio non in dotazione)
- GLP/ISO record
- Possibilità di montare porta LAN o connessione tramite Wi-Fi + antenna (non in dotazione)
- Piatto in acciaio inox
- Alimentatore di serie
- Alimentazione a batteria interna ricaricabile 6V 4AH. (non in dotazione)
- Temperatura di esercizio -10 ÷ +40°C
- Bolla d'aria e piedini di livellamento regolabili
- Dimensioni: 335x320x110(h) mm
- Peso bilancia 3.5 kg



SERIE TK

Bilance elettroniche di precisione versatili con ottime caratteristiche tecniche molto semplici da utilizzare. Affidabili e compatte.

Protezione con coperchio contro le correnti d'aria per i modelli TK150 e TK300.



ACCESSORI



PIATTO Ø 80 (rif. A)



PIATTO Ø 120 (rif. B)



PIATTO 140x150 (rif. C)



Gancio per la pesata in sospensione (per misurazioni gravimetriche), gancio non fornito in dotazione utile per pesare abiti, ceramiche ecc.
(solo per modelli: TK3000 - TK3001 - TK6000)



Display LCD con retroilluminazione da 16,5 mm ad alto contrasto e con indicatore grafico del peso.



Cod: **A2-0806**
Copertura di protezione in plastica.

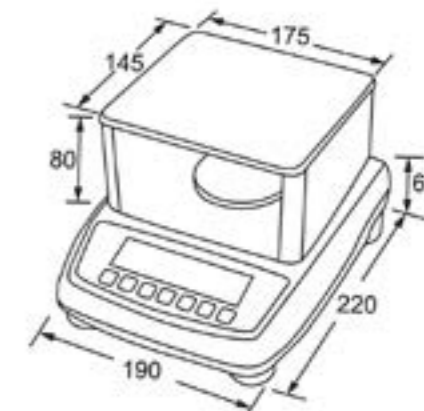
(VEDI CAPITOLO ACCESSORI)

Modello	Portata	Sensibilità	Linearità	Ripetibilità	Dim. del piatto
TK150	150 g	0,001 g	± 0,001 g	0,001 g	Ø 80 mm (A)
TK300	300 g	0,005 g	± 0,005 g	0,005 g	Ø 120 mm (B)
TK302	300 g	0,01 g	± 0,01 g	0,01 g	Ø 120 mm (B)
TK600	600 g	0,01 g	± 0,01 g	0,01 g	Ø 120 mm (B)
TK1000	1500 g	0,01 g	± 0,01 g	0,01 g	Ø 120 mm (B)
TK3000	3000 g	0,05 g	± 0,05 g	0,05 g	140x150 mm (C)
TK3001	3000 g	0,1 g	± 0,1 g	0,1 g	140x150 mm (C)
TK6000	6000 g	0,1 g	± 0,1 g	0,1 g	140x150 mm (C)

CARATTERISTICHE TECNICHE

- Display LCD con retroilluminazione da 16,5 mm
- Bilancia di precisione a cella di carico
- Unità di peso selezionabili: g, ct, oz, lb, dwt, GN, tl (hong)
- Pesata in percentuale
- Calibrazione esterna
- Tara automatica sull'intera portata
- Funzione contapezzi
- Interfaccia RS232
- Protezione circolare con coperchio contro le correnti d'aria per i modelli TK150 e TK300
- Indicatore grafico del peso
- Tempo di stabilizzazione ± 2 sec.
- Predisposizione alla pesata inferiore (gancio non in dotazione)
- Piatto in acciaio inox
- Strutture della bilancia in ABS
- Protezione contro i sovraccarichi fino al 150%
- Alimentatore di Serie AC 12V/500mA

- Batteria interna ricaricabile 6V 1.2AH
- Temperatura di esercizio +5 ÷ 40°C
- Bolla d'aria e piedini di livellamento regolabili
- Peso netto 3 kg



SERIE ST

Bilance elettroniche particolarmente indicate per scuole, istituti e piccoli laboratori. Molto semplici da utilizzare ed affidabili.

Dotate di sensori touch IR per aiutare a velocizzare e migliorare le pesate.



PIATTO Ø 80 (rif. A)

**ACCESSORI**

PIATTO Ø 160 (rif. B)



PIATTO 200x200 (rif. C)

Modello	Portata	Sensibilità	Linearità	Ripetibilità	Dim. del piatto
ST303	300 g	0,001 g	± 0,002 g	0,002 g	Ø 80 mm (A)
ST2202	2000 g	0,01 g	± 0,02 g	0,02 g	Ø 160 mm (B)
ST3002	3000 g	0,01 g	± 0,02 g	0,02 g	Ø 160 mm (B)
ST6001	6000 g	0,1 g	± 0,03 g	0,02 g	200x200 mm(C)
ST15001	15000 g	0,1 g	± 0,03 g	0,02 g	200x200 mm(C)

CARATTERISTICHE TECNICHE

- Display LCD con retroilluminazione da 40 mm
- Bilancia di precisione a cella di carico
- Sensori touch IR per calibrare o effettuare la tara
- Unità di peso selezionabili: g, ct, oz, lb
- Pesata in percentuale
- Calibrazione esterna
- Tara automatica sull'intera portata
- Funzione contapezzi
- Interfaccia RS232C
- Protezione circolare con coperchio contro le correnti d'aria per il modello ST303
- Tempo di stabilizzazione ± 3 sec.
- Piatto in acciaio inox
- Struttura della bilancia in ABS e alluminio
- Protezione contro i sovraccarichi
- Alimentatore di Serie AC 6V/100mA
- Temperatura di esercizio 0 ÷ 40°C
- Bolla d'aria e piedini di livellamento regolabili
- Peso netto 3 kg
- Dimensioni: 315x205x75(h) mm

Tecnologia a IR per semplificare la pesata senza la pressione del tasto



SERIE EL

Bilance elettroniche particolarmente indicate per scuole, istituti e piccoli laboratori. Molto semplici da utilizzare ed affidabili.



PIATTO Ø 80 (rif. A)



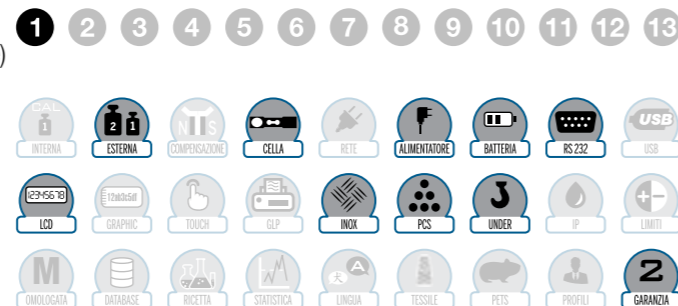
PIATTO Ø 130 (rif. B)

CARATTERISTICHE TECNICHE

- Display LCD con retroilluminazione da 15 mm
- Bilancia di precisione a cella di carico
- Unità di peso selezionabili: g, ct, oz, lb
- Calibrazione esterna
- Tara automatica sull'intera portata
- Funzione contapezzi
- Pesata in percentuale
- Interfaccia RS232 per la connessione a computer, stampanti o periferiche
- Protezione circolare con coperchio contro le correnti d'aria per il modello EL20
- Predisposizione alla pesata inferiore (gancio non in dotazione)
- Tempo di stabilizzazione ± 2 sec.
- Piatto in acciaio inox
- Struttura della bilancia in ABS
- Protezione contro i sovraccarichi
- Alimentatore di Serie AC 6V/100mA

- Batteria interna ricaricabile per modello EL600
- Funzionamento a batterie 6xAA (non incluse per gli altri modelli)
- Bolla d'aria e piedini di livellamento regolabili
- Temperatura di esercizio $0 \div 40^{\circ}\text{C}$
- Dimensioni 290x182x85(h) mm
- Peso netto 2 kg

ACCESSORI



Modello	Portata	Sensibilità	Linearità	Ripetibilità	Dim. del piatto
EL20	200 g	0,001 g	$\pm 0,002$ g	0,002 g	Ø 80 mm (A)
EL200	200 g	0,01 g	$\pm 0,02$ g	0,02 g	Ø 130 mm (B)
EL600	600 g	0,01 g	$\pm 0,02$ g	0,02 g	Ø 130 mm (B)
EL1000	1000 g	0,01 g	$\pm 0,03$ g	0,02 g	Ø 130 mm (B)

SERIE MINI

Bilance elettroniche con buone prestazioni, piccole compatte e molto maneggevoli, facili da utilizzare. Prezzo estremamente contenuto, ideale per le scuole.

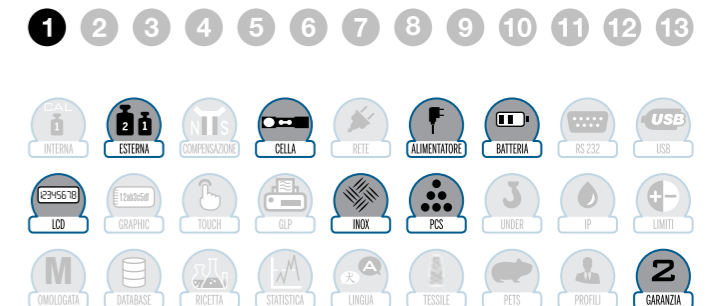


PIATTO 155x155

CARATTERISTICHE TECNICHE

- Display LCD con retroilluminazione da 15 mm
- Calibrazione esterna
- Funzione contapezzi
- Indicatore di stabilità
- Indicatore di zero
- Tara automatica sull'intera portata
- Unità di misura selezionabili: g, oz, lb
- Tempo di stabilizzazione ± 1 sec.
- Piatto in acciaio inox
- Struttura della bilancia in ABS
- Indicatore batterie
- Alimentatore di serie AC 6V/500mA.
- Funzionamento a 4 batterie AA (non incluse)
- Temperatura di esercizio $0 \div 40^{\circ}\text{C}$.
- Peso Netto 650 g.
- Dimensioni: 180x230x50(h) mm

ACCESSORI



Modello	Portata	Sensibilità	Linearità	Ripetibilità
MINI500	1000 g	0,1 g	$\pm 0,1$ g	155X155 mm
MINI2000	3000 g	0,1 g	$\pm 0,1$ g	155X155 mm
MINI5000	5000 g	0,5 g	$\pm 0,5$ g	155X155 mm

SERIE WB

Bilance di precisione IP65, adatte per laboratori e uso industriale. La struttura superiore in acciaio INOX le rende ideali per ambienti ad elevati requisiti d'igiene o in condizioni di lavoro gravose. Disponibili anche in versione CE-M OMOLOGATA per uso legale in rapporto con terzi.



PIATTO 190x190



CARATTERISTICHE TECNICHE

- Display retroilluminato ad alto contrasto
- Tastiera impermeabile a membrana
- Costruzione impermeabile, struttura superiore in acciaio INOX
- Grado di protezione complessivo IP65
- Piatto in acciaio INOX
- Sistema di pesatura tramite tecnologia a diapason
- Calibrazione esterna
- Unità di peso selezionabili: g, Kg, oz, lb, dwt
- Tara automatica sull'intera portata
- Funzione contapezzi
- Pesata in percentuale
- Controllo peso
- Funzione totalizzazione
- Predisposizione alla pesata inferiore (gancio non in dotazione)
- Protezione contro i sovraccarichi
- Porta RS232/c per la connessione a: visori SFT, computer, e stampanti
- Bolla d'aria e piedini di livellamento regolabili
- Alimentazione 230 Vac tramite alimentatore in dotazione
- Funzionamento a 4 pile stilo tramite kit per alimentazione (non in dotazione)

FUNZIONI EVOLUTE TRAMITE COLLEGAMENTO SFT

- Controllo statistico di preconfezionato
- Microdosaggio
- Conteggio pezzi multibilancia
- Controllo tolleranza
- Formulazione guidata

Modello	Portata	Sensibilità	Sensibilità metrica M	Dim. del piatto
WB322	320 g	0,01 g	0,01 g	Ø 140 mm
WB822	820 g	0,01 g	0,01 g	Ø 140 mm
WB2201	2200 g	0,1 g	0,1 g	190x190 mm
WB3201	3200 g	0,1 g	0,1 g	190x190 mm
WB6201	6200 g	0,1 g	0,1 g	190x190 mm
WB8201	8200 g	0,1 g	0,1 g	190x190 mm
WB15000	15000 g	1 g	1 g	190x190 mm

SERIE WS

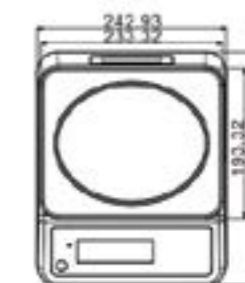
Bilance elettroniche adatte per il settore alimentare. Completamente in acciaio INOX, con protezione IP67. Compatte e di semplice utilizzo.



WS

CARATTERISTICHE TECNICHE

- Display LCD con retroilluminazione
- Bilancia di precisione a cella di carico
- Unità di peso selezionabili: kg, lb
- Calibrazione esterna
- Tara automatica sull'intera portata
- Bilancia completamente in acciaio inox
- Grado di protezione complessivo IP67
- Piatto in acciaio inox
- Manopola per pesata/immersione o lavaggio
- Conforme ai requisiti igienici alimentari
- Presa ergonomica al di sotto della bilancia
- Tempo di stabilizzazione ± 2 sec.
- Protezione contro i sovraccarichi
- Alimentatore di Serie AC 12V/500mA
- Batteria interna ricaricabile 6V 4AH
- Bolla d'aria e piedini di livellamento regolabili
- Temperatura di esercizio $-10 \div 40^{\circ}\text{C}$
- Dimensioni 290x182x85(h) mm
- Peso netto 4,2 kg



Modello	Portata	Sensibilità	Linearità	Ripetibilità	Dim. del piatto
WS3	3000 g	0,5 g	± 1 g	0,5 g	230X190 mm
WS6	6000 g	1 g	± 2 g	1 g	230X190 mm
WS15	15000 g	2 g	± 4 g	2 g	230X190 mm
WS25	25000 g	5 g	± 5 g	5 g	230X190 mm

SERIE TKW/TKC

Bilance elettroniche semi-industriali e da laboratorio, strumenti solidi con piatto di pesata in acciaio INOX di grandi dimensioni. Impostazione dei limiti, funzione contapezzi semplice e predisposizione alla pesata inferiore. Per il modello TKC, 3 display LCD retroilluminati per funzione contapezzi dettagliata, con indicazione di: peso - numero dei pezzi - peso medio e predisposizione alla pesata inferiore.



TKW



TKC



ACCESSORI



Copertura di protezione in plastica rigida, fornita in dotazione con la bilancia per evitare l'usura della tastiera e protezione contro gli agenti esterni.



Gancio per la pesatura in sospensione (per misurazioni gravimetriche), gancio fornito in dotazione utile per pesare abiti, sassi, ceramiche ecc.



Stampante utilizzata per avere tutte le informazioni complete di data e ora. Stampante modello OS-2130D. (VEDI CAPITOLO ACCESSORI)

Modello	Portata	Sensibilità	Linearità	Dim. del piatto
TKW 6	6 Kg	0,1 g	± 0,1 g	225X300 mm
TKW 15 S	15 Kg	0,1 g	± 0,1 g	225X300 mm
TKW 15	15 Kg	0,2 g	± 0,2 g	225X300 mm
TKW 30	30 Kg	0,5 g	± 0,5 g	225X300 mm
TKC 6	6 Kg	0,1 g	± 0,1 g	225X300 mm
TKC 15	15 Kg	0,2 g	± 0,2 g	225X300 mm
TKC 30	30 Kg	0,5 g	± 0,5 g	225X300 mm

CARATTERISTICHE TECNICHE

- Display LCD con retroilluminazione da 25 mm
- Bilancia di precisione a cella di carico
- Unità di peso selezionabili: g, ct, oz, lb, dwt, GN, tl (hong)
- Calibrazione esterna
- Tara automatica sull'intera portata
- Funzione contapezzi semplice
- Impostazioni limiti max e minimo
- Pesata in percentuale
- Somma pesi
- Interfaccia RS232 per la connessione a computer, stampanti o periferiche
- Predisposizione alla pesata inferiore (gancio in dotazione)
- Tempo di stabilizzazione ± 2 sec.
- Piatto in acciaio inox
- Struttura della bilancia in ABS
- Copertura di protezione in plastica rigida
- Protezione contro i sovraccarichi
- Alimentatore di serie AC 12V/500mA
- Batteria interna ricaricabile 6V 4AH
- Temperatura di esercizio 0 ÷ 40° C
- Bolla d'aria e piedini di livellamento regolabili
- Peso netto 5.1 kg
- Dimensioni: 330x320x125(h) mm

CARATTERISTICHE AGGIUNTIVE TKC

- 3 display LCD con retroilluminazione (peso, numero dei pezzi, peso medio)
- Aggiornamento automatico del peso medio unitario
- Funzione contapezzi con impostazione del numero dei pezzi
- Impostazione numero limite di pezzi (con segnale acustico)



SERIE PRW

Bilance per uso industriale, caratterizzate da un'alta precisione e capacità di portata.
Solide e robuste, con ampio piatto in acciaio inox. Ideali per industrie chimiche, farmaceutiche e colorifici.



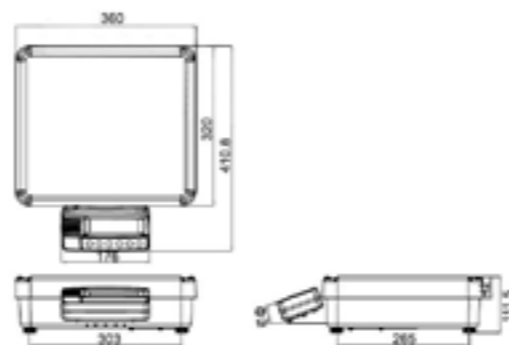
PRW



Modello	Portata	Sensibilità	Linearità	Dim. del piatto
PRW 16	16 Kg	0,1 g	± 0,1 g	320X360 mm
PRW 30	30 Kg	0,2 g	± 0,2 g	320X360 mm

CARATTERISTICHE TECNICHE

- Display LCD con retroilluminazione da 22 mm
- Bilancia di precisione a cella di carico
- Unità di peso selezionabili: kg, g, lb, oz, tl
- Calibrazione esterna
- Tara massima 10 kg
- Impostazioni limiti max e minimo
- Somma pesi
- A richiesta possibilità di installare l'interfaccia RS232 per la connessione a computer, stampanti o periferiche
- Tempo di stabilizzazione ± 2 sec.
- Piatto in acciaio inox
- Struttura della bilancia in acciaio verniciato
- Display in ABS
- Su richiesta possibilità di utilizzare il display separato dalla bilancia
- Protezione contro i sovraccarichi
- Alimentatore di serie AC 12V/500mA
- Temperatura di esercizio 0 ÷ 40° C
- Bolla d'aria e piedini di livellamento regolabili
- Peso netto 8 kg



BILANCE INDUSTRIALI SERIE QHD

Bilance contapezzi, collegabili a seconda piattaforma remota, adatte per inventari e conteggio minuterie.
Funzioni di controllo peso o pezzi, totalizzazione peso e pezzi.



DA ABBINARE AD UNA QUALSIASI PIATTAFORMA DI PESATURA SERIE CARGO

QHD



Modello	Portata	Sensibilità	Linearità	Dim. del piatto
QHD6	6 Kg	0,1 g	± 0,1 g	225x300 mm
QHD15	15 Kg	0,2 g	± 0,2 g	225x300 mm
QHD30	30 Kg	0,5 g	± 0,5 g	225x300 mm

CARATTERISTICHE TECNICHE

- 3 display LCD con retroilluminazione (peso, numero dei pezzi, peso medio)
- Aggiornamento automatico del peso medio unitario
- Funzione contapezzi con impostazione del numero dei pezzi
- Impostazione numero limite di pezzi (con segnale acustico)
- Conteggio pezzi: inserimento libero pezzi di campionamento, inserimento peso medio unitario, ottimizzazione automatica del PMU, indicazione PMU/quantità di referenza insufficiente
- Memoria 100 PLU ognuno con: descrizione alfanumerica 12 caratteri, tara, peso medio unitario
- Controllo peso o pezzi a due soglie, con segnalazione acustica
- Totalizzazione peso e pezzi
- Bilancia di precisione a cella di carico
- Calibrazione esterna
- Tara automatica sull'intera portata
- Interfaccia RS 232 per la connessione a computer, stampanti o periferiche
- Ingresso per connessione a seconda piattaforma di conteggio, con portata e divisioni completamente programmabili
- Predisposizione alla pesata inferiore. (gancio non in dotazione)
- Piatto in acciaio inox
- Struttura della bilancia in ABS
- Alimentatore di serie AC 12V/500mA
- Temperatura di esercizio 0 ÷ 40° C
- Bolla d'aria e piedini di livellamento regolabili
- Peso netto della bilancia 5.1 kg

SERIE TFWX/TFCX

Bilichetti elettronici tipo industriale, robusti e di alta sensibilità (fino a 1g). Utilizzo semplice e intuitivo.

Piatto rettangolare di grosse dimensioni in acciaio inox. Ideali per il settore ceramico e industriale.

Per il modello TFCX (indicatore contapezzi) 3 display LCD retroilluminati per funzione contapezzi dettagliata, con indicazione di: peso - numero dei pezzi - peso medio.



TFWX



TFCX



ACCESSORI



Copertura di protezione in plastica rigida, fornita in dotazione con la bilancia (visore), per evitare l'usura della tastiera e protezione contro gli agenti esterni.



Stampante utilizzata per avere tutte le informazioni complete di data e ora. Stampante modello OS-2130D. (VEDI CAPITOLO ACCESSORI)

Modello	Portata	Sensibilità	Linearità	Dim. del piatto
TFWX61	60 Kg	1 g	± 1 g	450x600 mm
TFWX60	60 Kg	5 g	± 5 g	450x600 mm
TFWX150	150 Kg	10 g	± 10 g	450x600 mm
TFWX300	300 Kg	20 g	± 20 g	450x600 mm
TFCX 60	60 Kg	5 g	± 5 g	450x600 mm
TFCX 150	150 Kg	10 g	± 10 g	450x600 mm
TFCX 300	300 Kg	20 g	± 20 g	450x600 mm

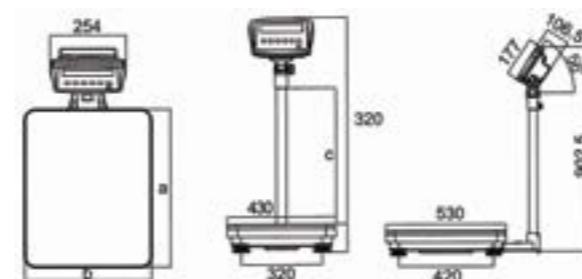
CARATTERISTICHE TECNICHE

- Display LCD con retroilluminazione da 24 mm
- Bilancia di precisione a cella di carico
- Unità di peso selezionabili: kg, g, oz, lb
- Calibrazione esterna
- Funzione contapezzi semplice
- Impostazioni limiti max e minimo
- Funzione somma pesi
- Pesata animali
- Funzione picco massimo
- Possibilità di effettuare la pesatura in sottrazione
- Possibilità di utilizzare il visore separato dalla colonna
- Funzione autospegnimento
- Tara automatica sull'intera portata
- Interfaccia RS 232 per la connessione a computer, stampanti o periferiche
- Indicatore di stabilità
- Tempo di stabilizzazione ± 2 sec.

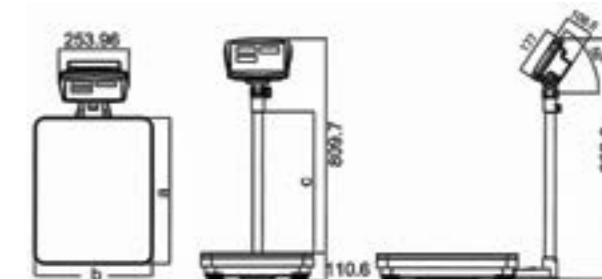
- Piatto in acciaio inox
- Struttura del visore in ABS
- Struttura della bilancia in acciaio verniciato
- Copertura di protezione in plastica rigida per visore
- Protezione contro i sovraccarichi
- Alimentatore di serie AC 12V/500mA
- Batteria interna ricaricabile 6V 4AH
- Temperatura di esercizio 0 ÷ 40° C
- Bolla d'aria e piedini di livellamento regolabili
- Peso netto 25 kg

CARATTERISTICHE AGGIUNTIVE TFCX

- 3 display LCD con retroilluminazione (peso, numero dei pezzi, peso medio)
- Aggiornamento automatico del peso medio unitario
- Funzione contapezzi con impostazione del numero dei pezzi
- Bilancia di precisione a cella di carico



TFWX



TFCX

INDICATORE DI PESO SERIE SFT MODELLO **SFT5**

Indicatore di peso digitale con display touch screen da 5", indicato per applicazioni industriali evolute. Permette la visualizzazione di tutti i dati legati alla pesata e alla personalizzazione delle schermate, semplificando notevolmente le operazioni dell'utente. Dotato di serie di 3 porte seriali, protocolli di trasmissione per comunicazione dati, stampe completamente configurabili, alibi memory integrata e ingresso per lettore di barcode/badge. Omologabile CE-M (OIML R-76 / EN 45501).



* da abbinare a una delle qualsiasi piattaforme ORMA

CARATTERISTICHE TECNICHE

- Display Touch Screen retroilluminato da 5", 120x90 mm con visualizzazioni personalizzabili
- Software multilingua
- Tastiera touch screen tipo QWERTY, AZERTY o QUERTZ, selezionabile
- Involucro impermeabile in ABS, protezione IP65 (IP40 su versione con stampante termica)
- Dimensioni: 278x125x186 mm
- Adatto per utilizzo su banco, colonna o parete
- Orologio calendario e memoria dati permanente
- Alibi memory di serie, integrata sulla scheda madre
- Slot per micro SD interna (opzionale) per salvataggio loghi
- Ulteriori funzioni disponibili con software (non in dotazione)
- Convertitore A/D 24 bit, 4 canali, fino a 3200 conv./sec. con autoselect e fino a 8 punti di linearizzazione segnale
- 4 canali analogici indipendenti di lettura del peso (fino a 2 nella versione E-AF03)
- Collegabile a max. 16 celle di carico analogiche da 350 Ohm (45 celle a 1000 Ohm)
- Max. 1.000e o multicampo 3 x 3000e @ 0,3 µV/d in versione omologata per uso legale CE-M
- Max. 1.000.000 divisioni visualizzabili per uso interno di fabbrica con risoluzione interna fino a 3.000.000 di punti
- Collegabili a stampanti ed etichette con programmazione libera dei formati di stampa
- Alimentazione a 110-240 Vac
- Principali certificazioni:
EU Type Examination Certificate (45501:2015)
OIML R76
OIML R51 - MID
OIML R134 (AF09)

DA ABBINARE AD UNA QUALSIASI PIATTAFORMA DI PESATURA SERIE CARGO O GROUND

PROGRAMMI APPLICATIVI STANDARD DISPONIBILI

- AF01: Totalizzazione e formulazione (di serie)
- AF02: Conteggio di pezzi/quantità (opzionale)
- AF03: Pese a ponte - ingresso/uscita automezzi (opzionale)
- AF04: Controllo statico di preconfezionati (opzionale)
- AF05: Etichettatura peso /prezzo industriale (opzionale)
- AF08: Pesatura ruote e assi statica a 2 o più piattaforme (opzionale)
- AF09: Programma per pesata assi dinamica o statica a 1 o 2 piattaforme (opzionale)
- BATCH1: Dosaggio monocompetente in carico e scarico (opzionale)



Visore SFT5 con stampante di serie integrata

INDICATORE DI PESO SERIE SFT MODELLO **SFT8**

Indicatore di peso digitale con display touch screen da 8", indicato per applicazioni industriali evolute. Permette la visualizzazione di tutti i dati legati alla pesata e alla personalizzazione delle schermate, semplificando notevolmente le operazioni dell'utente. Dotato di serie di 3 porte seriali, porta Ethernet, protocolli di trasmissione per comunicazione dati, stampe completamente configurabili, alibi memory integrata e ingresso per lettore di barcode/badge. Omologabile CE-M (OIML R-76 / EN 45501).



* da abbinare a una delle qualsiasi piattaforme ORMA

CARATTERISTICHE TECNICHE

- Display Touch Screen retroilluminato da 8", 160x120 mm con visualizzazioni personalizzabili
- Software multilingua
- Tastiera touch screen tipo QWERTY, AZERTY o QUERTZ, selezionabile
- Involucro impermeabile in ABS, protezione IP65 (IP40 su versione con stampante termica)
- Dimensioni: 278x125x186 mm
- Adatto per utilizzo su banco, colonna o parete
- Orologio calendario e memoria dati permanente
- Alibi memory di serie, integrata sulla scheda madre
- Slot per micro SD interna (opzionale) per salvataggio loghi
- Ulteriori funzioni disponibili con software (non in dotazione)
- Convertitore A/D 24 bit, 4 canali, fino a 3200 conv./sec. con autoselect e fino a 8 punti di linearizzazione segnale
- 4 canali analogici indipendenti di lettura del peso (fino a 2 nella versione E-AF03)
- Collegabile a max. 16 celle di carico analogiche da 350 Ohm (45 celle a 1000 Ohm)
- Max. 1.000e o multicampo 3 x 3000e @ 0,3 µV/d in versione omologata per uso legale CE-M
- Max. 1.000.000 divisioni visualizzabili per uso interno di fabbrica con risoluzione interna fino a 3.000.000 di punti
- Collegabili a stampanti ed etichette con programmazione libera dei formati di stampa
- Alimentazione a 110-240 Vac
- Principali certificazioni:
EU Type Examination Certificate (45501:2015)
OIML R76
OIML R51 - MID
OIML R134 (AF09)

DA ABBINARE AD UNA QUALSIASI PIATTAFORMA DI PESATURA SERIE CARGO O GROUND

PROGRAMMI APPLICATIVI STANDARD DISPONIBILI

- AF01: Totalizzazione e formulazione (di serie)
- AF02: Conteggio di pezzi/quantità (opzionale)
- AF03: Pese a ponte - ingresso/uscita automezzi (opzionale)
- AF04: Controllo statico di preconfezionati (opzionale)
- AF05: Etichettatura peso /prezzo industriale (opzionale)
- AF08: Pesatura ruote e assi statica a 2 o più piattaforme (opzionale)
- AF09: Programma per pesata assi dinamica o statica a 1 o 2 piattaforme (opzionale)
- BATCH1: Dosaggio monocompetente in carico e scarico (opzionale)



Visore SFT8 con stampante di serie integrata

TRANSPALLET CON BILANCIA INTEGRATA SERIE TM21

Transpallet pesatore equipaggiato con indicatore di peso che garantisce all'utente una semplicità nelle principali funzioni e operazioni di pesata.

Il display LCD retroilluminato permette una facile lettura del peso anche con scarsa illuminazione.

Alimentazione tramite 4 batterie stilo AA.



Modello	Portata	Sensibilità	Linearità	Dim. delle forche
TM21	2000 Kg	1 Kg	± 1 Kg	1150x550x87 mm

CARATTERISTICHE TECNICHE

- Portata massima di sollevamento 2000 Kg.
- Precisione ± 0.1% della capacità massima
- Dimensione delle forche 1150x550x87 mm
- Peso 110 Kg
- Struttura del Transpallet in acciaio rinforzato, verniciato
- Ruote in poliuretano
- 4 celle di carico in acciaio nichelato, protezione IP67
- Indicatore di peso con display LCD retroilluminato a 6 cifre da 25 mm, che permette una facile lettura del peso anche con scarsa illuminazione
- Tastiera impermeabile a 5 tasti, semplice ed intuitiva
- Alimentazione tramite 4 batterie stilo tipo AA, anche ricaricabili
- Autonomia del visore di circa 40 ore a funzionamento continuo
- Funzione di autospegnimento programmabile
- Indicazione livello batteria
- Porta ad infrarossi di serie (per telecomando opzionale integrato a timone)



Kit batteria ricaricabile con circuito di ricarica integrato, in sostituzione al cassetto portabatterie AA su transpallet. Accessorio non ordinabile singolarmente, da abbinare sempre allo strumento in fase d'ordine.

INDICATORE SERIE HEAD MODELLO HKW

Indicatore di peso multifunzione in ABS collegabile a qualsiasi piattaforma ORMA.

Display LCD retroilluminato da 24mm per una facile lettura. Indicato per applicazioni industriali, semplice e intuitivo.

Batteria ricaricabile e protezione in plastica in dotazione.



DA ABBINARE AD UNA QUALSIASI PIATTAFORMA DI PESATURA SERIE CARGO O GROUND

CARATTERISTICHE TECNICHE

- Display LCD con retroilluminazione da 24 mm
- Unità di peso selezionabili: kg, g, oz, lb
- Calibrazione esterna
- Funzione contapezzi semplice
- Pesata in percentuale
- Funzione somma pesi
- Indicatore di stabilità
- Impostazione limiti max e minimo
- Tara automatica sull'intera portata
- Somma pesi
- Pesata animali
- Funzione picco massimo
- Possibilità di effettuare la pesata in sottrazione
- Auto spegnimento impostabile
- Tempo di stabilizzazione ± 2 sec.
- Interfaccia RS232 per la connessione a computer, stampanti o periferiche

- Visore in ABS
- Copertura di protezione in plastica rigida per visore
- Alimentatore di Serie AC 12V/500mA
- Batteria interna ricaricabile 6V 4AH
- Temperatura di esercizio -10 ÷ 40 °C
- Peso netto 2 kg
- Dimensioni: 250x125x155(h) mm

ACCESSORI



PIATTAFORME DI PESATA SERIE **CARGO**

Piattaforme di pesatura elettronica di varie dimensioni e portate con piatto in acciaio INOX.

Adatte per le applicazioni industriali, sistemi di pesata e settore ceramico.

Da abbinare a un visore di pesatura serie HEAD.



su richiesta disponibile anche la versione in acciaio INOX



DA ABBINARE AD UN QUALSIASI INDICATORE DI PESATURA SERIE HEAD O SFT

ACCESSORI

1 2 3 4 5 6 7 8 9 10 11 12 13



Cavo di collegamento schermato a 5 poli, da piattaforma a indicatore.
Lunghezza cavo 3 mt.



Carrelli in acciaio verniciato o in acciaio inox, progettati per realizzare stazioni di pesata mobili, equipaggiati con una o più piattaforme monocella.
Disponibile in 2 versioni, con piano di carico alto o basso.
Dotati di 2 ruote fisse e 2 ruote piroettanti con freno.

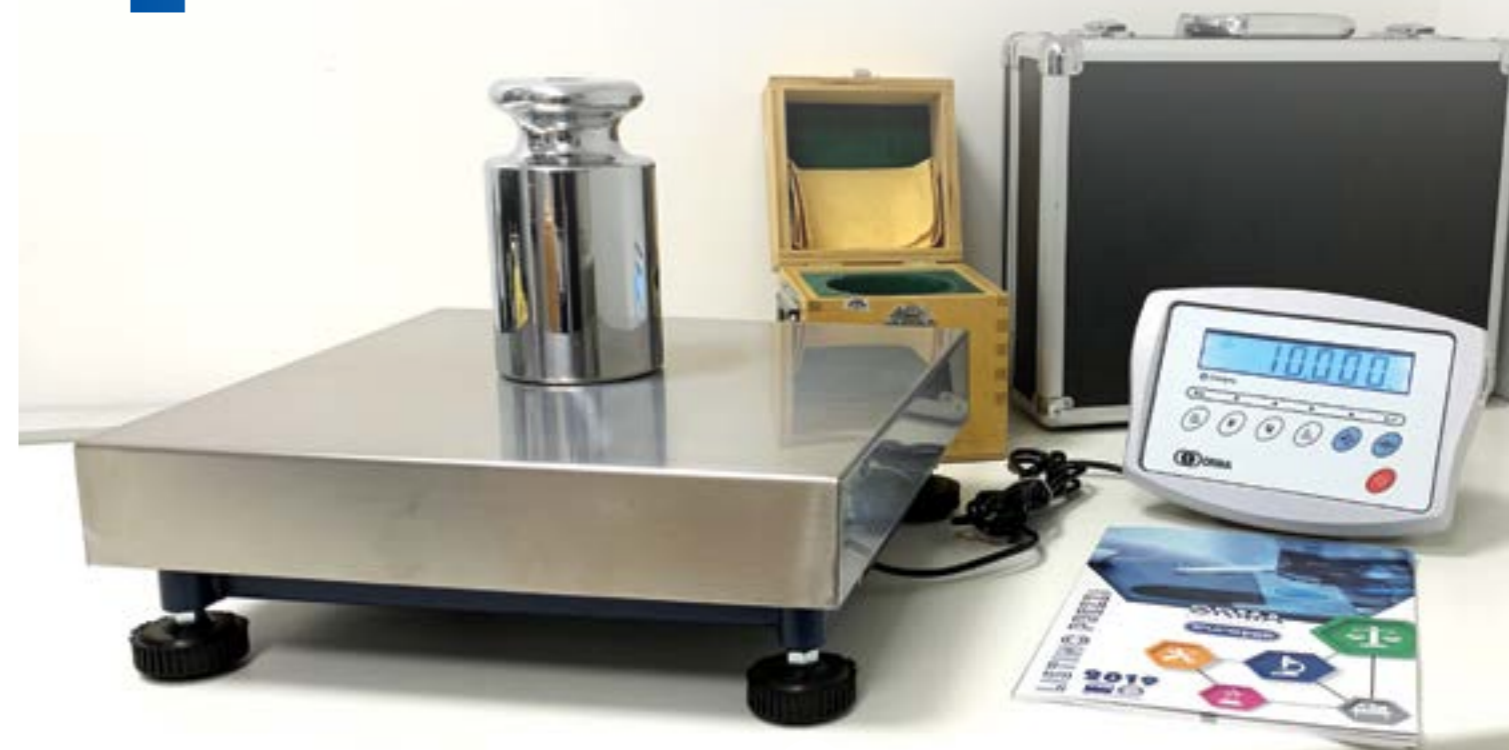


Esempio di utilizzo con colonna in acciaio inox h = 700 mm, completa di staffa di supporto per indicatori.

Modello	Portata	Sensibilità	Linearità	Dim. del piatto
CR3015	15 Kg	1 g	± 1 g	300X300X140(h) mm
CR4030	30 Kg	1 g	± 1 g	400X400X140(h) mm
CR4060	60 Kg	2 g	± 2 g	400X400X140(h) mm
CR40150	150 Kg	5 g	± 5 g	400X400X140(h) mm
CR60150	150 Kg	5 g	± 5 g	600X600X150(h) mm
CR60300	300 Kg	10 g	± 10 g	600X600X150(h) mm

CARATTERISTICHE TECNICHE

- Piattaforma di precisione a cella di carico
- Struttura in acciaio verniciato
- Calibrazione esterna
- Piatto in acciaio Inox
- Grado di protezione IP65
- Cavo di collegamento a visore lunghezza 2,8 m
- Piedini di livellamento regolabili
- Bolla d'aria
- Possibilità di usare il visore su colonna (opzionale)
- Temperatura di esercizio 0 ÷ 40 °C



PIATTAFORME DI PESATA SERIE **GROUND**

Piattaforme elettroniche monoblocco adatte per applicazioni di pesatura in ambito industriale e commerciale di ogni tipo. Posizionabili sopra pavimento.

Collegabili a qualsiasi indicatore di peso. Versione standard con celle omologata.



su richiesta disponibile anche la versione in acciaio INOX



DA ABBINARE AD UN QUALSIASI INDICATORE DI PESATURA SERIE HEAD O SFT

ACCESSORI

1 2 3 4 5 6 7 8 9 10 11 12 13



Telaio per installazione piattaforma a filo pavimento.



Piattaforma a profilo ribassato con rampe e struttura di carico bugnato in acciaio verniciato. Ideale per la pesatura di carrelli e transpallet.



Cavo di collegamento schermato, da piattaforma a indicatore. Lunghezza cavo 3 mt. scatola di giunzione ermetica con protezione IP67

Modello	Portata	Sensibilità	Linearità	Dim. del piatto
GRC600	300/600 Kg	± 100/200 g	± 100/200 g	800X800X120(h) mm
GRA600	600 Kg	± 200 g	± 200 g	1000X1000X120(h) mm
GRA1500	600/1500 Kg	± 200/500 g	± 200/500 g	1000X1000X120(h) mm
GRM600	600 Kg	± 200 g	± 200 g	1000X1250X120(h) mm
GRM1500	600/1500 Kg	± 200/500 g	± 200/500 g	1000X1250X120(h) mm
GRB600	600 Kg	± 200 g	± 200 g	1250X1250X120(h) mm
GRB1500	600/1500 Kg	± 200/500 g	± 200/500 g	1250X1250X120(h) mm
GRC1500	1500 kg	± 500 g	± 500 g	1250X1500X120(h) mm
GRD3000	1500/3000 Kg	± 500/1000 g	± 500/1000 g	1250X1500X120(h) mm
GRE1500	1500 Kg	± 500 g	± 500 g	1500X1500X120(h) mm
GRE3000	1500/3000 Kg	± 500/1000 g	± 500/1000 g	1500X1500X120(h) mm
GRS600	600 Kg	± 200 g	± 200 g	800X800X52(h) mm
GRS1500	1500 Kg	± 500 g	± 500 g	1000X1250X52(h) mm
GRS2000	2000 Kg	± 1000 g	± 1000 g	1250X1500X52(h) mm

CARATTERISTICHE TECNICHE

- Funzionamento con 4 celle di carico shear-beam da 350 Ohm in acciaio nichelato, omologate secondo norme OIML R60 C3 (3000 divisioni)
- Grado di protezione IP67
- Struttura monoblocco in tubolare d'acciaio verniciato a forno
- Piedini di livellamento regolabili
- Bolla d'aria
- Piano di carico fisso bugnato, in lamiera d'acciaio
- Alimentazione Max 15 Vdc
- Scatola di giunzione ermetica, cablaggio IP67
- Cavo schermato 3mt per collegamento alimentatore
- **CARATTERISTICHE AGGIUNTIVE GRS**
- Sponde laterali e doppia rampa di salita/discesa, di serie

DINAMOMETRI SERIE FB

Nuovi dinamometri FB progettati per la misurazione della forza in trazione o in compressione. Sono utilizzati in laboratori specializzati, produzione e controllo qualità. Forma ergonomica e facilità di utilizzo grazie al display grafico con funzioni GLP e multilingua. I 5 terminali in dotazione lo rendono uno strumento completo e versatile per qualsiasi tipo di misurazione anche sulle superfici più complicate. Display grafico con sistema di auto-orientamento selezionabile per una lettura facilitata. Interfaccia RS232C/USB per il collegamento al PC o alla stampante. Interfaccia IN/OUT e software gratuito per l'acquisizione delle misure, controllo statistico, archiviazione dati, grafico e possibilità di rilevazione costante della forza per osservare il cambiamento nel tempo.



ACCESSORI

- 1
- 2
- 3
- 4
- 5
- 6
- 7
- 8
- 9
- 10
- 11
- 12
- 13



Valigetta di trasporto in ABS, con interno termoformato per la protezione del dinamometro e i suoi accessori. Doppia chiusura.



Maniglia ergonomica per facilitare l'utilizzo del dinamometro nelle misurazioni in trazione o in compressione. Solida e robusta, facile da montare.



In dotazione il Software dedicato per registrare e scaricare le prove effettuate con il dinamometro.

Modello	Portata	Sensibilità	Precisione	Sovraccarico
FB5	5N (~0,5Kg)	0,001N (~0,1g)	± 0,1%	± 20%
FB10	10N (~1Kg)	0,002N (~0,2g)	± 0,1%	± 20%
FB20	20N (~2Kg)	0,005N (~0,5g)	± 0,1%	± 20%
FB50	50N (~5Kg)	0,01N (~1g)	± 0,1%	± 20%
FB200	200N (~20Kg)	0,05N (~5g)	± 0,1%	± 20%
FB500	500N (~50Kg)	0,1N (~10g)	± 0,1%	± 20%

CARATTERISTICHE TECNICHE

- Display grafico con orientamento automatico e barra di carico
- GLP/ISO record
- Data/ora
- Lingua selezionabile (esp, eng, pl, de)
- Unità di peso selezionabili: N, g, lb, oz, kg, kgf, lbf, ozf
- Misurazione in trazione o in compressione
- Set di 4 adattatori a compressione più 1 a trazione e un'asta di prolunga
- Calibrazione esterna
- Funzioni: Auto zero, valore massimo misurato (PEAK), misura con valori di soglia minima/OK/Max, calcoli statistici, grafici
- Frequenza di campionamento: 10 valori / sec. o 40 valori / sec.
- Interfaccia RS232/USB
- Memoria interna (6.400 misure) o con mini card SD
- Software per PC gratuito su richiesta
- Slot per micro SD card
- Alimentatore di Serie AC 12V/1,2A
- Batteria interna ricaricabile NiMH: 4x1,2V 2700mAh
- Temperatura di esercizio -10 ÷ 40 °C
- Dimensioni: 210x100x40(h) mm
- Peso Netto 700 g



Immagine	Misure (mm)
	89,4 (h)
	Ø 9 - 20 (h)
	48 (h)
	Ø 15 - 15 (h)
	Ø 10 - 20 (h)
	Ø 10 - 21,5 (h)

DINAMOMETRI SERIE DN

Dinamometri portatili, pratici per pesare ovunque. Maneggevoli e robusti, portate da 20 Kg a 200 Kg.



Modello	Portata	Sensibilità	Divisione	Peso netto
DN20	20 Kg	10 g	2000 d	0.65 Kg
DN40	40 Kg	20 g	2000 d	0.65 Kg
DN100	100 Kg	50 g	2000 d	0.65 Kg
DN200	200 Kg	100 g	2000 d	0.65 Kg

CARATTERISTICHE TECNICHE

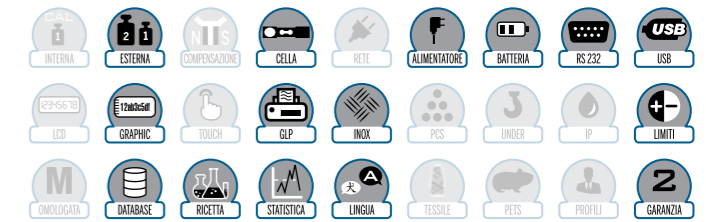
- Display LCD con retroilluminazione da 16.5 mm
- Tastiera intuitiva a 3 tasti
- Unità di misura selezionabile: Kg, lb
- Funzione di pesata semplice
- Funzione di Hold
- Funzione di tara
- Corpo in ABS
- Protezione contro i sovraccarichi fino al 100% del suo peso
- Percentuale di errore 0.5%
- Temperatura di lavoro 0°C ÷ 40 °C
- Batterie AA (1.5Vx3) (non incluse)

TORSIOMETRI SERIE FSA

I torsiometri FSA sono progettati per misurare la forza di apertura e chiusura di un qualsiasi dispositivo/oggetto, soggetto a torsione come bottiglie, barattoli, provette ecc.

Misurazione della forza in entrambi i sensi. Display grafico con funzioni GLP e multilingua.

Software gratuito per l'acquisizione delle misure, archiviazione dati e grafico.



Modello	Portata	Sensibilità	Precisione	Dim. del piatto
FSA2	2Nm (~0,2Kgfm)	0,001 Nm	±0,5%	Ø20... Ø180 mm
FSA5	5Nm (~0,5Kgfm)	0,001 Nm	±0,5%	Ø20... Ø180 mm
FSA10	10Nm (~1Kgfm)	0,01 Nm	±0,5%	Ø20... Ø180 mm

CARATTERISTICHE TECNICHE

- Display grafico con indicatore grafico del peso
- GLP/ISO record
- Data/ora
- Lingua selezionabile (esp, eng, pl, de)
- Unità di peso selezionabili: Nm, Ncm, kgfm, gfm, lbfm
- Diametro massimo dei campioni 180 mm
- Misura della torsione in entrambi i lati
- Alta velocità di misurazione oltre 1000 campioni al secondo
- Calibrazione esterna
- Modalità di picco (PEAK)
- Salvataggio delle misurazioni in memoria
- Memoria interna (6.400 misure)
- Software per PC gratuito su richiesta
- Interfaccia seriale RS-USB per la connessione alle stampanti e ai computer
- Funzioni: Selezione della misura, auto zero, statistica, grafici, confronto di soglie, GLP e stato della batteria
- Protezione contro i sovraccarichi 125%
- Gancio antifurto
- Funzione autospegnimento
- Alimentatore di Serie AC 12V/1,2A
- Batteria interna ricaricabile 6V 1.2AH
- Temperatura di esercizio 0 ÷ 50 °C
- Bolla d'aria e piedini di livellamento regolabili
- Peso: 4,5 Kg



BILANCE PESA PACCHI SERIE FLOOR

Bilance da pavimento multiuso, robuste e portatili. Solide e compatte.
Piatto di pesata in acciaio inox 300 x 315 mm.



Modello	Portata	Sensibilità	Linearità	Dim. del piatto
EFL60	60 Kg	100 g	± 100 g	300x315 mm
EFL180	180 Kg	200 g	± 200 g	300x315 mm

CARATTERISTICHE TECNICHE

- Display LCD con retroilluminazione da 22 mm
- Display di facile uso a 4 tasti
- Struttura del visore in ABS
- Piattaforma di precisione a cella di carico
- Struttura in acciaio verniciato
- Calibrazione esterna
- Piatto in acciaio Inox
- Funzione limiti
- Alimentatore di serie AC 12V/500mA
- Funzionamento a batterie 4x1.5V (AA)
- Possibilità di appendere il visore a muro
- Temperatura di esercizio 0 ÷ 40 °C

BILANCE IDROSTATICHE WESTPHAL MOHR

Bilance idrostatiche ideali per la determinazione del peso specifico secondo il Principio di Archimede.
Costituita da una colonna con giogo di 10 divisioni equidistanti per la determinazione della spinta con pesi in dotazione.



Modello	Descrizione
WL/4	Per liquidi alla 4 ^a cifra decimale
WS/4	Per liquidi e solidi alla 4 ^a cifra decimale

CARATTERISTICHE TECNICHE

- Custodia in legno porta bilancia (smontata)
- Base in acciaio verniciato regolabile
- Colonna regolabile per asta di lettura
- Giogo di lettura
- Fornita con cavalieri, pesi, pescante, cilindro e bicchiere di vetro
- Lettura su oscillazione
- Fornita con bicchiere in vetro e cestello per solidi. (SOLO per WS/4)



1 RAPPORTO DI TARATURA

Rapporto di taratura e collaudo cod. **A3-0001** effettuato con pesi certificati.

**2** CERTIFICATO DI CALIBRAZIONE

Certificato di calibrazione con prove di eccentricità, ripetibilità e linearità cod. **A3-0002**, da richiedere in fase d'ordine o per altre bilance già in uso, eseguito con pesi certificati Accredia.

**3** TAVOLO ANTIVIBRANTE

Il tavolo anti-vibrante ORMA fornisce una superficie stabile per effettuare le normali procedure di pesata riducendo notevolmente le vibrazioni e gli urti accidentali.

Progettato per il laboratorio o la sala metrologica, design minimalista, struttura in alluminio autoportante.

CARATTERISTICHE TECNICHE

- Ampia superficie di lavoro di 400x450 mm
- Telaio in alluminio, facile da montare
- Piedini regolabili per superfici irregolari
- Piano di appoggio in granito antigraffio
- Rivestimento lucido
- Ammortizzatori in gomma regolabili
- Dimensioni tavolo: 800x600x782
- Peso del piano in granito: 35 Kg
- Peso totale del tavolo: 55 Kg

**4** IONIZZATORE

Lo ionizzatore possiede due aghi conduttivi che, alimentati ad un alta tensione, producono ioni con carica positiva e negativa. Questi ioni sono attratti dal materiale di pesata elettrostaticamente caricato e neutralizzano così il carico elettrostatico disturbante.

Neutralizzando le cariche elettrostatiche scompaiono le forze che falsificano la pesata. (es. risultato pesata errato, instabilità).

CARATTERISTICHE TECNICHE

- Distanza tra campione e ionizzatore ca. 5 - 40cm
- Tempo di scarico 9s/5cm, 13s/10cm, 100s/40cm (con soffiatore acceso)
- Concentrazione di ozono da 0~0.05 ppm (2cm da sorgente degli ioni)
- Volume max. dell'aria 0.03 cm³/min
- Condizioni specifiche dell'ambiente 0-50°C, 20~80% umidità aria (no condensa)
- Alimentazione DC12V, 500mA Input: AC100-240V, 50/60Hz
- Grado di inquinamento 2
- Categoria di sovratensione Categoria II
- Altezza massima di installazione fino a 2000 m
- Dimensioni: 11x10.5x4.5(h) mm
- Peso: 310 g



5 A2-0500

Piattelli monouso in stagnola indispensabili per l'utilizzo dei misuratori di umidità.
Confezione da 80 dischetti rigidi Ø 100 mm.

**A2-0502 6**

Dischi in fibra di vetro utilizzati per i campioni liquidi o semi solidi che schizzano. Garantiscono risultati accurati e inoltre facilitano la distribuzione del calore su tutto il campione.

Da utilizzare in abbinamento con i piattelli in stagnola COD. A2-0500. Confezione da 200 dischi.

**7 DISPOSITIVI LIQUIDI E SOLIDI**

“Il principio di Archimede afferma che ogni corpo immerso in un fluido (liquido o gas) riceve una spinta verticale dal basso verso l'alto, uguale per intensità al peso del volume del fluido spostato.”

CARATTERISTICHE TECNICHE SOLIDI

- Cestello in acciaio inox
- Becker in vetro
- Sotto piatto con archetto
- Piastra porta cilindro
- Manuale d'uso

CARATTERISTICHE TECNICHE LIQUIDI

- Pescante in vetro tarato a 20°
- Cilindro in vetro
- Sotto piatto con archetto
- Piastra porta cilindro
- Manuale d'uso

**8 A2-1300**

Colonna porta visore posteriore completa di supporto per piattaforma.

CARATTERISTICHE TECNICHE

- Colonna completamente in acciaio cromato
- Completa di staffa di fissaggio
- h: 700 mm

**A2-1305 9**

Colonna porta visore mobile con base in acciaio verniciato.

CARATTERISTICHE TECNICHE

- Colonna completamente in acciaio inox
- Completa di staffa di fissaggio
- h: 750 mm
- Base in acciaio verniciato
- Dimensioni base: 350x350 mm
- Piedini regolabili



10 STAMPANTE TLP50

Stampante collegabile a tutte le bilance con uscita dati RS232.

Fornita con cavi di collegamento e software per impostazione data/ora.

Metodo di stampa con ora e data, possibilità di stampare su etichette adesive o carta termica.

CARATTERISTICHE TECNICHE

- Stampa con barcode (CODE 39, UPC-A, JAN (EAN)13)
- Stampa con ORA e DATA
- Velocità di stampa 25mm/sec
- Possibilità di stampa con carta continua o con etichette adesive
- Interfaccia seriale RS232
- Foglio di stampa 48 mm
- Alimentazione DC12V (in dotazione)
- Cavo RS232 (in dotazione)

**STAMPANTE DPP250 11**

Stampante termica con uscita dati RS232 o Bluetooth (opzionale).

Fornita con cavi di collegamento. Batteria interna ricaricabile. Ideale per le bilance con GLP.

CARATTERISTICHE TECNICHE

- Stampa a trasferimento termico.
- Larghezza stampa: 48mm (384 punti/linea)
- Velocità: fino a 50mm/sec
- Interfaccia seriale RS232C o Bluetooth.
- Batteria ricaricabile (ioni di litio, 7.4V, 1150mAh)
- Tempo di ricarica: 2 ore. Uscita 12V 2.5°
- Alimentatore incluso
- Cavo incluso
- Peso: 280 g
- Dimensioni: 66x105x57(h) mm

**12 STAMPANTE OS-2130D**

Stampante collegabile alle bilance ORMA con uscita dati RS232.

Fornita con cavi di collegamento e software per impostazione data/ora. Metodo di stampa con ora e data.

CARATTERISTICHE TECNICHE

- Risoluzione stampante 203 DPI
- Stampa a trasferimento termico
- Stampa con ORA e DATA
- Velocità di stampa 51~102mm/sec
- Stampa con etichette adesive
- Interfaccia seriale RS232 e USB
- Alimentazione 24V (in dotazione)
- Dimensione 134x228x163h [mm]
- Peso 1,2 Kg
- Cavo RS232 (in dotazione)

**DIODO A LED 13**

Diodo a led 3 colori (giallo, verde e rosso) per controllo tolleranze tramite segnale visivo.


CARATTERISTICHE TECNICHE

- Diodo a led
- 3 colori (giallo, verde e rosso)
- Maniglia ergonomica







ORMA Srl

 Viale Rimembranze, 93

20099 Sesto S. Giovanni (MI)

 02 39321840 - 02 39321776

 02 39321491

 info@ormascientific.com



UNI EN ISO 9001:2015



WWW.ORMASCIENTIFIC.IT