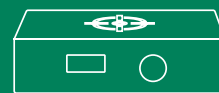
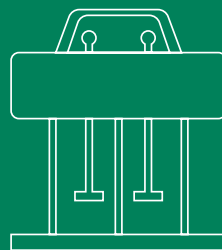
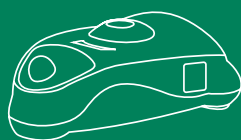
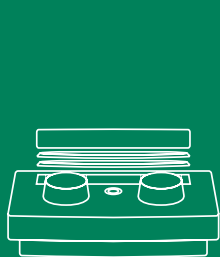


LABORATORY EQUIPMENT

Catalogo prodotti



VELP Scientifica

Fondata nel 1983, VELP Scientifica è oggi uno dei principali produttori mondiali di strumenti analitici e apparecchiature da laboratorio. VELP ha saputo imporsi sul mercato mondiale con prodotti italiani rinomati per innovazione, design e connettività di alto livello.

Dobbiamo il nostro successo a un ricco patrimonio di idee, a significativi investimenti in R&S e allo sviluppo tecnologico volto a massimizzare la produttività e a ridurre il tempo di commercializzazione.

VELP è pioniera della tecnologia di laboratorio intelligente. I nostri strumenti analitici e le nostre apparecchiature da laboratorio accelerano ogni giorno il lavoro scientifico dando agli scienziati la possibilità di monitorare e controllare la tecnologia VELP da una piattaforma cloud accessibile da qualsiasi dispositivo, ovunque e in qualsiasi momento!

VELP è oggi un'azienda globale con un focus locale in espansione. Il nostro processo di internazionalizzazione ci ha portato ad aprire filiali locali che forniscono servizi ai nostri clienti in diverse parti del mondo:

- VELP Scientific, Inc. a Long Island (USA) che offre vendite e assistenza tecnica per gli Stati Uniti, il Canada e il Messico.
- VELP China Co. LTD di Shanghai garantisce una presenza locale in Cina attraverso il supporto commerciale e tecnico.

VELP ha sempre generato valore per i suoi clienti attraverso una stretta collaborazione con la sua rete di distribuzione qualificata, che oggi conta più di 300 distributori in 130 Paesi.

Panoramica dei prodotti

VELP Ermes

- LABORATORIO SMART IN UNA PIATTAFORMA CLOUD 7
- ABBONAMENTI VELP ERMES 7

Agitatori Magnetici

- MSL 50 Digital 8
- MSL 25 Digital 8
- MSL 8 Digital 9
- MSL 8 9
- MST Digital 10
- MST 10
- MICROSTIRRER 11
- ESP 11
- MULTISTIRRER 15 Digital 12
- MULTISTIRRER 6 Digital 12
- MULTISTIRRER 15 13
- MULTISTIRRER 6 13
- AMI 14
- AMI 4 14

Agitatori Magnetici Riscaldanti

- AREX-6 Connect PRO 16
- AREX-6 Digital PRO 17
- AREX-6 18
- ARE-6 19
- AREX Digital PRO 20
- AREX 21
- ARE 22
- AM4 Digital PRO 23
- AM4 24
- AREC Connect 27
- AREC.X 28
- AREC 29
- HSC 29
- MULTI-HS 15 Digital 31
- MULTI-HS 6 Digital 32
- VTF 33

Piastre Riscaldanti

▪ RC	34
▪ RC2	34
▪ REC	35

Agitatori ad Asta

▪ OHS 200 Advance	37
▪ OHS 100 Advance	37
▪ OHS 60 Advance	38
▪ OHS 200 Digital	38
▪ OHS 100 Digital	39
▪ OHS 60 Digital	39
▪ OHS 40 Digital	40
▪ OHS 20 Digital	40
▪ DLH	41
▪ DLS	41
▪ PW	42
▪ LH	42
▪ LS	43
▪ ES	43
▪ CONTROLLER Advance	46
▪ CONTROLLER Digital	46

Agitatori Vortex

▪ Wizard IR	47
▪ Classic	47
▪ TX4	48
▪ ZX4	48
▪ ZX3	49
▪ RX3	49
▪ MULTI-TX5	51

Omogeneizzatori

▪ OV5	52
-------	----

Termoreattori COD

▪ ECO 16	54
▪ ECO 6	54
▪ ECO 25	55
▪ ECO 8	55

BOD e Analizzatori Respirometrici

▪ RESPIROMETRIC Sensor System 6 BOD	57
▪ RESPIROMETRIC Sensor System 6 Maxi BMP	57
▪ RESPIROMETRIC Sensor System 6 per terreni	58
▪ RESPIROMETRIC Sensor System 6 biodegradabilità plastica	58
▪ BOD Sensor	59
▪ BOD Sensor System 6	59
▪ BOD Sensor System 10	60

Frigotermostati e Incubatori

▪ FOC 200IL Connect	61
▪ FOC 200I Connect	61
▪ FOC 200E Connect	62
▪ FOC 120I Connect	62
▪ FOC 120E Connect	63
▪ FTC 120	63

Flocculatori

▪ JLT 6	65
▪ JLT 4	65
▪ FC6S	66
▪ FC4S	66
▪ FP4	67

Altre Soluzioni

▪ ROTAX 6.8 Mescolatore Rotativo	68
▪ OCB Bagno Termostatico	68
▪ Rilevatore di Radiazioni	69
▪ SP 311 Pompe Peristaltiche	69
▪ TB1 Turbidimetro	70
▪ JPV Pompa per Vuoto	70

VELP Hermes

■ LABORATORIO SMART IN UNA PIATTAFORMA CLOUD

VELP Hermes crea un ecosistema connesso di dispositivi, persone e dati che trasmettono informazioni tra loro riducendo le distanze e ampliando il potenziale scientifico.



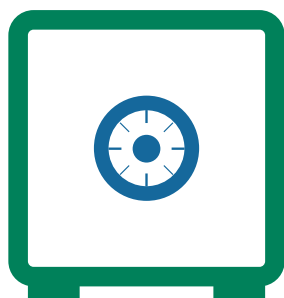
Monitora e Controlla i tuoi Strumenti

Monitora e controlla simultaneamente i tuoi strumenti 24/7 dal tuo dispositivo. Visualizza in tempo reale le analisi e le condizioni di lavoro degli strumenti, con notifiche e avvisi immediati.



Servizio di Assistenza Remota

VELP Hermes consente di ricevere assistenza direttamente dagli specialisti VELP e dai Partner ufficiali, permettendoti di ottenere sempre il massimo dai tuoi strumenti.



Gestione Sicura dei Dati

VELP Hermes riceve e archivia i tuoi dati con il massimo livello di crittografia e i migliori standard di sicurezza informatica. Genera e condividi i report delle tue analisi in diversi formati.



Strumenti Sempre Aggiornati

Collega il tuo strumento tramite Wi-Fi o LAN e aggiorna velocemente e gratuitamente il software dei tuoi prodotti.

■ ABBONAMENTI VELP HERMES

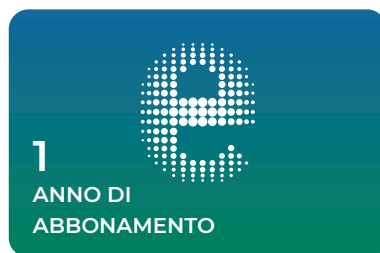
Configura il tuo account e i tuoi strumenti VELP e inizia a godere di tutti i servizi e di tutte le potenzialità di VELP Hermes gratuitamente per tre mesi. Puoi decidere in seguito di estendere il tuo abbonamento con una Hermes Card per 1 o 3 anni.

Ogni Hermes Card ti permette di connettere fino a 10 strumenti della tua azienda.



3
MESI DI
PROVA GRATUITA

PROVA GRATUITA
3 MESI PER OGNI STRUMENTO



1
ANNO DI
ABBONAMENTO

1 ANNO / 10 STRUMENTI
Codice E00010012



3
ANNI DI
ABBONAMENTO

3 ANNI / 10 STRUMENTI
Codice E00010036

Agitatori Magnetici

■ MSL 50 Digital

Agitatore magnetico per grandi volumi con display digitale che permette all'operatore di impostare con precisione le condizioni di lavoro. Operazioni programmabili, timer integrato, autoreverse e blocco di sicurezza. Le principali applicazioni di MSL 50 Digital sono la preparazione di soluzioni di alto volume, colture cellulari e di tessuti, la preparazione di soluzioni tampone per processi di dissoluzione.

PRECISO E PROGRAMMABILE

La tecnologia SpeedServo™ mantiene la velocità costante. Agitazione, non supervisionata, da 1 minuto a 99 ore e 59 minuti.

ROBUSTO E VERSATILE

Il motore brushless garantisce un funzionamento continuo per volumi elevati a qualsiasi velocità. La robusta copertura in acciaio inox garantisce massima resistenza e pulizia.



Volume (H₂O)
50 L



Velocità di agitazione
Da 20 a 1000 rpm



Timer &
Auto-reverse



Funzione di
blocco

STRUMENTO - CODICE

MSL 50 Digital

100÷240 V / 50-60 Hz

F203A0512



■ MSL 25 Digital

Agitatore magnetico per grandi volumi con display digitale che permette all'operatore di impostare con precisione le condizioni di lavoro. Operazioni programmabili, timer integrato, autoreverse e blocco di sicurezza. Le principali applicazioni di MSL 25 Digital sono la preparazione di soluzioni di alto volume, colture cellulari e di tessuti, la preparazione di soluzioni tampone per processi di dissoluzione.

PRECISO E PROGRAMMABILE

La tecnologia SpeedServo™ mantiene la velocità costante. Agitazione, non supervisionata, da 1 minuto a 99 ore e 59 minuti.

ROBUSTO E VERSATILE

Il motore brushless garantisce un funzionamento continuo per volumi elevati a qualsiasi velocità. La robusta copertura in acciaio inox garantisce massima resistenza e pulizia.



Volume (H₂O)
25 L



Velocità di agitazione
Da 40 a 1500 rpm



Timer &
Auto-reverse



Funzione di
blocco

STRUMENTO - CODICE

MSL 25 Digital

100÷240 V / 50-60 Hz

F203A0511



■ MSL 8 Digital

Agitatore magnetico per grandi volumi con display digitale che permette all'operatore di impostare con precisione le condizioni di lavoro. Operazioni programmabili, timer integrato, autoreverse e blocco di sicurezza. Le principali applicazioni di MSL 8 Digital sono la preparazione di soluzioni di alto volume, colture cellulari e di tessuti, la preparazione di soluzioni tampone per processi di dissoluzione.

PRECISO E PROGRAMMABILE

La tecnologia SpeedServo™ mantiene la velocità costante. Agitazione, non supervisionata, da 1 minuto a 99 ore e 59 minuti.

ROBUSTO E VERSATILE

Il motore brushless garantisce un funzionamento continuo per volumi elevati a qualsiasi velocità. La robusta copertura in acciaio inox garantisce massima resistenza e pulizia.



Volume (H₂O)
8 L



Velocità di agitazione
Da 40 a 1500 rpm



Timer &
Auto-reverse



Funzione di
blocco

STRUMENTO - CODICE

MSL 8 Digital

100÷240 V / 50-60 Hz

F203A0510



■ MSL 8

Agitatore magnetico che garantisce operazioni continue a qualsiasi velocità, assicurando sicurezza e resistenza agli agenti chimici. MSL 8 protegge il campione grazie all'incremento progressivo della velocità. Il pannello di controllo è protetto da fuoriuscite di liquidi.

PRECISO E PROGRAMMABILE

La tecnologia SpeedServo™ mantiene la velocità costante.

ROBUSTO E VERSATILE

Il motore brushless garantisce un funzionamento continuo per volumi elevati a qualsiasi velocità. La robusta copertura in acciaio inox garantisce massima resistenza e pulizia.



Volume (H₂O)
8 L



Velocità di agitazione
Da 40 a 1500 rpm

STRUMENTO - CODICE

MSL 8

100÷240 V / 50-60 Hz

F203A0513



MST Digital

Agitatore magnetico compatto con display digitale, impostazione precisa della velocità, timer integrato, autoreverse e blocco di sicurezza. La superficie bianca è progettata per facilitare la visualizzazione delle particelle e dei cambiamenti di colore. MST Digital consente un'eccellente regolazione della velocità anche a bassi giri e non si surriscalda anche dopo un uso continuo. Principali applicazioni in microbiologia, biochimica e chimica.

PRECISO E PROGRAMMABILE

La tecnologia SpeedServo™ mantiene la velocità costante. Agitazione, non supervisionata, da 1 minuto a 99 ore e 59 minuti.

COMPATTO E POTENTE

Dotato di un potente motore brushless progettato per resistere nel tempo.



Volume (H₂O)
5 L



Velocità di agitazione
Fino a 1500 rpm



Timer &
Auto-reverse



Funzione di
blocco



STRUMENTO - CODICE

MST Digital

100÷240 V / 50-60 Hz

F203A0450



MST

Agitatore magnetico potente e compatto. La superficie bianca è progettata per facilitare la visualizzazione delle particelle e del cambiamento di colore. MST consente un'eccellente regolazione della velocità anche a bassi giri e non si surriscalda anche dopo un uso continuo. Principali applicazioni in microbiologia, biochimica e chimica.

RESISTENTE

La struttura in tecnopolimero garantisce la massima resistenza agli agenti chimici.



Volume (H₂O)
5 L



Velocità di agitazione
Fino a 1100 rpm



STRUMENTO - CODICE

MST

100÷240 V / 50-60 Hz

F203A0440



■ MICROSTIRRER

Agitatore magnetico compatto e leggero con struttura metallica e colorazione chiara per facilitare la visualizzazione di particelle e dei cambiamenti di colore. Appositamente progettato per le microtitolazioni.

AFFIDABILE

Rimane freddo anche dopo un uso continuo e garantisce un eccellente controllo della velocità, anche a bassa intensità.



Volume (H₂O)
5 L



Velocità di agitazione
Fino a 1100 rpm

STRUMENTO - CODICE

MICROSTIRRER

100÷240 V / 50-60 Hz

F203A0161



■ ESP

Agitatore magnetico piatto e leggero, privo di componenti meccanici in movimento: non richiede quindi alcuna manutenzione. La superficie chiara è ideale per la visualizzazione di particelle e dei cambiamenti di colore.

RESISTENTE

Il pannello di controllo è protetto dalle fuoriuscite di liquidi grazie alla scanalatura di scorrimento e l'involucro in tecnopolimero resiste agli agenti chimici.



Volume (H₂O)
5 L



Velocità di agitazione
Fino a 1100 rpm

STRUMENTO - CODICE

ESP

100÷240 V / 50-60 Hz

F206A0179



MULTISTIRRER 15 Digital

Agitatore magnetico multiposizione con copertura in acciaio inox per l'agitazione simultanea di 15 soluzioni. Un luminoso display digitale consente di impostare con precisione la velocità di agitazione, il timer e l'autoreverse. Ideale per applicazioni in chimica, microbiologia e biochimica.

PRECISO E PROGRAMMABILE

La tecnologia SpeedServo™ mantiene la velocità costante. Agitazione non supervisionata da 1 a 99 ore e 59 minuti.

RESISTENTE

Piastra superiore in acciaio inox. Il pannello di controllo è protetto dalle fuoriuscite di liquidi.



Volume (H₂O)
250 ml (x15)



Velocità di agitazione
Da 80 a 1500 rpm



Timer &
Auto-reverse



Funzione di
blocco

STRUMENTO - CODICE

MULTISTIRRER 15 Digital

100÷240 V / 50-60 Hz

F203A0180



MULTISTIRRER 6 Digital

Agitatore magnetico multiposizione con copertura in acciaio inox per l'agitazione simultanea di 6 soluzioni. Un luminoso display digitale consente di impostare con precisione la velocità di agitazione, il timer e l'autoreverse. Ideale per applicazioni in chimica, microbiologia e biochimica.

PRECISO E PROGRAMMABILE

La tecnologia SpeedServo™ mantiene la velocità costante. Agitazione non supervisionata da 1 a 99 ore e 59 minuti.

RESISTENTE

Piastra superiore in acciaio inox. Il pannello di controllo è protetto dalle fuoriuscite di liquidi.



Volume (H₂O)
400 ml (x6)



Velocità di agitazione
Da 80 a 1500 rpm



Timer &
Auto-reverse



Funzione di
blocco

STRUMENTO - CODICE

MULTISTIRRER 6 Digital

100÷240 V / 50-60 Hz

F203A0179



MULTISTIRRER 15

Agitatore magnetico multiposizione con copertura in acciaio inox per l'agitazione simultanea di 15 soluzioni. Superficie chiara per la visualizzazione delle particelle e dei cambiamenti di colore. Non si surriscalda anche dopo giorni di uso continuo. Ideale per applicazioni in chimica, microbiologia e biochimica.

PRECISO

La tecnologia SpeedServo™ mantiene la velocità costante.

RESISTENTE

Il pannello di controllo è protetto dalle fuoriuscite di liquidi.



Volume (H₂O)
250 ml (x15)



Velocità di agitazione
Da 80 a 1500 rpm

STRUMENTO - CODICE

MULTISTIRRER 15

100÷240 V / 50-60 Hz

F203A0178



MULTISTIRRER 6

Agitatore magnetico multiposizione con copertura in acciaio inox per l'agitazione simultanea di 6 soluzioni. Superficie chiara per la visualizzazione delle particelle e dei cambiamenti di colore. Non si surriscalda anche dopo giorni di uso continuo. Ideale per applicazioni in chimica, microbiologia e biochimica.

PRECISO

La tecnologia SpeedServo™ mantiene la velocità costante.

RESISTENTE

Il pannello di controllo è protetto dalle fuoriuscite di liquidi.



Volume (H₂O)
400 ml (x6)



Velocità di agitazione
Da 80 a 1500 rpm

STRUMENTO - CODICE

MULTISTIRRER 6

100÷240 V / 50-60 Hz

F203A0177



■ AMI

Agitatore magnetico illuminato, particolarmente utile per le titolazioni. La superficie illuminata facilita la visualizzazione di particelle e dei cambiamenti di colore. Garantisce un eccellente controllo della velocità, anche a bassa intensità.

RESISTENTE

Copertura in acciaio temprato rivestito di resina epossidica. Il pannello di controllo è protetto dalle fuoriuscite di liquidi.

AFFIDABILE

Rimane freddo anche dopo giorni di utilizzo continuo.



Volume (H₂O)
5 L



Velocità di agitazione
Fino a 1100 rpm



LED

STRUMENTO - CODICE

AMI

100÷240 V / 50-60 Hz

F204A0167



■ AMI 4

Agitatore magnetico multiposizione illuminato, particolarmente utile per le titolazioni. La superficie illuminata facilita la visualizzazione di particelle e dei cambiamenti di colore. Garantisce un eccellente controllo della velocità, anche a bassa velocità.

RESISTENTE

Copertura in acciaio temprato rivestito di resina epossidica. Il pannello di controllo è protetto dalle fuoriuscite di liquidi.

AFFIDABILE

Rimane freddo anche dopo giorni di utilizzo continuo.



Volume (H₂O)
5 L (x4)



Velocità di agitazione
Fino a 1100 rpm



LED

STRUMENTO - CODICE

AMI 4

100÷240 V / 50-60 Hz

F204A0168



ACCESSORI - AGITATORI MAGNETICI

	MST	MST Digital	MICRO-STIRRER	ESP	MSL 8	MSL 8 Digital	MSL 25 Digital	MSL 50 Digital	AMI	AMI 4	MULTI-STIRRER	MULTI-STIRRER Digital
A00001057 Ancoretta magnetica, Ø 6x20 mm	•	•	•						•	•	•	•
A00001056 Ancoretta magnetica, Ø 6x35 mm	•	•	•		•	•			•	•	•	•
A00001061 Ancoretta magnetica, Ø 9.5x60mm								•				
A00000356 Ancoretta magnetica, Ø 8x40 mm				•	•	•						
A00000387 Ancoretta magnetica, Ø 8x50 mm							•					
A00001055 Vaschetta per termostatazione dei campioni, 280x180x410 mm											•	•
10003083 Spina USA per alimentatore	•	•	•	•	•	•	•	•	•	•	•	•
10003084 Spina UK per alimentatore	•	•	•	•	•	•	•	•	•	•	•	•
10003085 Spina AU per alimentatore	•	•	•	•	•	•	•	•	•	•	•	•



Agitatori Magnetici Riscaldanti

■ AREX-6 Connect PRO

Agitatore magnetico riscaldante digitale abilitato alla piattaforma cloud VELP Ermes, tramite connessione Wi-Fi, per il monitoraggio e il controllo delle operazioni in qualsiasi momento. Il display a LED bianco e una serie di icone forniscono informazioni precise e consentono una chiara lettura delle condizioni di lavoro. La piastra CerAlTop™ da 135 mm di diametro, è realizzata in alluminio, per un riscaldamento rapido, con rivestimento in ceramica, per una protezione completa da agenti chimici e graffi e una maggiore durata dello strumento.

SICUREZZA E RESISTENZA

Due circuiti di sicurezza indipendenti proteggono lo strumento in caso di sovratemperatura, spegnendone il riscaldamento. Certificazione IP42.

TERMOREGOLAZIONE ALL'AVANGUARDIA

Il sistema di termoregolazione PID garantisce un controllo della temperatura, veloce e con il minimo overshoot.

PRESTAZIONI SUPERIORI

Il motore brushless e il magnete Alnico garantiscono prestazioni di agitazione all'avanguardia.



ermes enabled



Volume (H₂O)
20 L



Velocità di agitazione
Da 30 a 1700 rpm



Temperatura
Da ambiente a 370 °C



Timer &
Auto-reverse

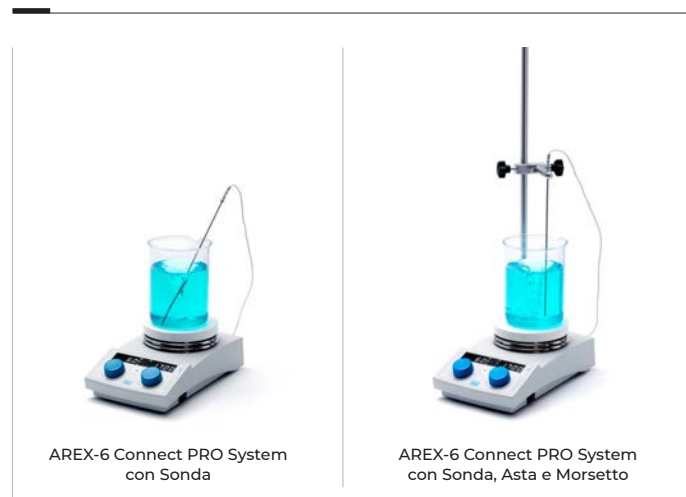


Funzione di
blocco



Connessione esterna
Pt 100 Probe

CONFIGURAZIONI - AREX-6 Connect PRO



AREX-6 Connect PRO System
con Sonda

AREX-6 Connect PRO System
con Sonda, Asta e Morsetto

STRUMENTO - CODICE

AREX-6 Connect PRO con Sonda	230 V / 50-60 Hz	SA20500465
AREX-6 Connect PRO con Sonda	115 V / 60 Hz	SA20510465
AREX-6 Connect PRO con Sonda, Asta e Morsetto	230 V / 50-60 Hz	SB20500465
AREX-6 Connect PRO con Sonda, Asta e Morsetto	115 V / 60 Hz	SB20510465



■ AREX-6 Digital PRO

Agitatore magnetico riscaldante digitale con display LED bianco e una serie di icone che forniscono informazioni precise e una chiara lettura delle condizioni di lavoro. La piastra CerAlTop™ da 135 mm di diametro, è realizzata in alluminio, per un riscaldamento rapido, con rivestimento in ceramica, per una protezione completa da agenti chimici e graffi e una maggiore durata dello strumento.

SICUREZZA E RESISTENZA

Due circuiti di sicurezza indipendenti proteggono lo strumento in caso di sovratemperatura, spegnendo il riscaldamento. Certificazione IP42.

TERMOREGOLAZIONE ALL'AVANGUARDIA

Il sistema di termoregolazione PID garantisce un controllo temperatura stabile, veloce e con il minimo overshoot.

PRESTAZIONI SUPERIORI

Il motore brushless e il magnete Alnico garantiscono prestazioni di agitazione all'avanguardia.



Volume (H₂O)
20 L



Velocità di agitazione
Da 30 a 1700 rpm



Temperatura
Da ambiente a 370 °C



Timer &
Auto-reverse



Funzione di
blocco



Connessione esterna
Pt 100 Probe



Connessione esterna
VTF

CONFIGURAZIONI - AREX-6 Digital PRO



AREX-6 Digital PRO System
con Sonda

AREX-6 Digital PRO System
con Sonda, Asta e Morsetto

AREX-6 Digital PRO System
con VTF

STRUMENTO - CODICE

AREX-6 Digital PRO con Sonda	230 V / 50-60 Hz	SA20500460
AREX-6 Digital PRO con Sonda	115 V / 60 Hz	SA20510460
AREX-6 Digital PRO con Sonda, Asta e Morsetto	230 V / 50-60 Hz	SD20500460
AREX-6 Digital PRO con Sonda, Asta e Morsetto	115 V / 60 Hz	SD20510460
AREX-6 Digital PRO con VTF	230 V / 50-60 Hz	SB20500460
AREX-6 Digital PRO con VTF	115 V / 60 Hz	SB20510460



■ AREX-6

Agitatore magnetico riscaldante sicuro e potente con piastra CerAlTop™ da 135 mm di diametro, realizzata in alluminio, per un riscaldamento rapido, con rivestimento in ceramica, per una protezione completa da agenti chimici e graffi e una maggiore durata dello strumento. Compatibile con VTF per una termoregolazione accurata del campione $\pm 0,5^\circ\text{C}$.

SICUREZZA E RESISTENZA

Il tasto centrale con illuminazione attiva il riscaldamento, evitando accensioni involontarie. L'icona di sicurezza informa l'operatore quando la temperatura della piastra è superiore ai 50°C .

PRESTAZIONI SUPERIORI

Il motore brushless e il magnete Alnico garantiscono prestazioni di agitazione all'avanguardia.



Volume (H₂O)
20 L



Velocità di agitazione
Da 30 a 1700 rpm



Temperatura
Da ambiente a 370°C



Connessione esterna
VTF

CONFIGURAZIONI - AREX-6



AREX-6

AREX-6 System
con VTF

STRUMENTO - CODICE

AREX-6	230 V / 50-60 Hz	F20500463
AREX-6	115 V / 60 Hz	F20510463
AREX-6 con VTF	230 V / 50-60 Hz	SA20500463
AREX-6 con VTF	115 V / 60 Hz	SA20510463



■ ARE-6

Agitatore magnetico riscaldante sicuro e potente con piastra in alluminio di 135 mm di diametro. Manopole analogiche precise per controllare la velocità e la temperatura della piastra con la massima facilità d'uso.

SICUREZZA E RESISTENZA

Il tasto centrale con illuminazione attiva il riscaldamento, evitando accensioni involontarie. L'icona di sicurezza informa l'operatore quando la temperatura della piastra è superiore ai 50°C.

PRESTAZIONI SUPERIORI

Il motore brushless e il magnete Alnico garantiscono prestazioni di agitazione all'avanguardia.



Volume (H₂O)
20 L



Velocità di agitazione
Da 30 a 1700 rpm



Temperatura
Da ambiente a 370 °C

STRUMENTO - CODICE

ARE-6	230 V / 50-60 Hz	F20500462
ARE-6	115 V / 60 Hz	F20510462

ACCESSORI - Serie ARE/AREX-6



	AREX-6 CONNECT PRO	AREX-6 Digital PRO	AREX-6	ARE-6
A00001062 Ancoretta magnetica, Ø 3x6 mm	•	•	•	•
A00001063 Ancoretta magnetica, Ø 4,5x12 mm	•	•	•	•
A00001057 Ancoretta magnetica, Ø 6x20 mm	•	•	•	•
A00001056 Ancoretta magnetica, Ø 6x35 mm	•	•	•	•
A00000356 Ancoretta magnetica, Ø 8x40 mm	•	•	•	•
A00001061 Ancoretta magnetica, Ø 10x60 mm	•	•	•	•
A00000336 Ancoretta magnetica a croce, Ø 10x5 mm	•	•	•	•
A00000352 Ancoretta magnetica a croce, Ø 20x8 mm	•	•	•	•
A00000354 Ancoretta magnetica a croce, Ø 10x6 mm	•	•	•	•
A00000355 Ancoretta magnetica a disco, Ø 20x10 mm	•	•	•	•
A00000357 Ancoretta magnetica ottagonale, Ø 10x13 mm	•	•	•	•
A00000268 Sonda temperatura AISI 316 Ti Ø 3 mm	•	•		
A00000349 Sonda temperatura in vetro Ø 5 mm	•	•		
F208B0063 VTF Termoregolatore Digitale		•	•	
A00000382 Estensione per asta di sostegno	•	•	•	•
A00000280 Pinza per sonda	•	•		
A00000351 Maniglia per rimozione AluBlock	•	•	•	•
A00001069 Asta di supporto	•	•	•	•
E00010012 VELP Ermes 1 anno di connessione	•			
E00010036 VELP Ermes 3 anni di connessione	•			

■ AREX Digital PRO

L'agitatore magnetico riscaldante digitale garantisce impostazioni precise e una chiara lettura delle condizioni di lavoro. La piastra CerAlTop™ da 135 mm di diametro, è realizzata in alluminio, per un riscaldamento rapido, con rivestimento in ceramica, per una protezione completa da agenti chimici e graffi e una maggiore durata dello strumento.

SICUREZZA E RESISTENZA

Il pannello di controllo è protetto da possibili danni causati da versamenti di liquidi grazie a una scanalatura di scorrimento dedicata. Certificazione IP 42.

TERMOREGOLAZIONE PRECISA

Eccellenti prestazioni di termoregolazione con sonda Pt100 e VTF.



Volume (H₂O)
20 L



Velocità di agitazione
Fino a 1500 rpm



Temperatura
Da ambiente a 370 °C



Timer

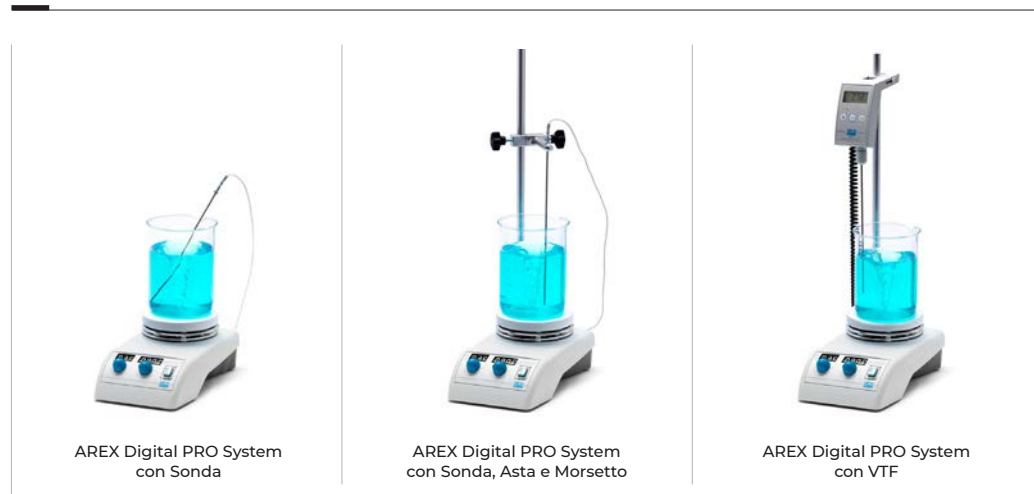


Connessione esterna
Pt 100 Probe



Connessione esterna
VTF

CONFIGURAZIONI - AREX Digital PRO



AREX Digital PRO System
con Sonda

AREX Digital PRO System
con Sonda, Asta e Morsetto

AREX Digital PRO System
con VTF

STRUMENTO - CODICE

AREX Digital PRO con Sonda	230 V / 50-60 Hz	SA20500410
AREX Digital PRO con Sonda	115 V / 60 Hz	SA20510410
AREX Digital PRO con Sonda, Asta e Morsetto	230 V / 50-60 Hz	SC20500410
AREX Digital PRO con Sonda, Asta e Morsetto	115 V / 60 Hz	SC20510410
AREX Digital PRO con VTF	230 V / 50-60 Hz	SB20500410
AREX Digital PRO con VTF	115 V / 60 Hz	SB20510410



■ AREX

Agitatore magnetico riscaldante affidabile con piastra CerAlTop™ da 135 mm di diametro, realizzata in alluminio, per un riscaldamento rapido, con rivestimento in ceramica, per una protezione completa da agenti chimici e graffi e una maggiore durata dello strumento. Compatibile con VTF per una termoregolazione accurata del campione ± 0.5 °C.

SICUREZZA E RESISTENZA

Il pannello di controllo è protetto da possibili danni causati da versamenti di liquidi grazie a una scanalatura di scorrimento dedicata. Certificazione IP 42.

TERMOREGOLAZIONE PRECISA

Eccellenti prestazioni di termoregolazione con VTF.



Volume (H₂O)
20 L



Velocità di agitazione
Fino a 1500 rpm



Temperatura
Da ambiente a 370 °C



Connessione esterna
VTF



CONFIGURAZIONI - AREX



AREX

AREX System
con VTF

STRUMENTO - CODICE

AREX	230 V / 50-60 Hz	F20500413
AREX	115 V / 60 Hz	F20510413
AREX con VTF	230 V / 50-60 Hz	SA20500413
AREX con VTF	115 V / 60 Hz	SA20510413



■ ARE

Agitatore magnetico riscaldante con tecnologia SpeedServo™ che assicura una velocità costante anche al variare della viscosità. ARE garantisce un eccellente controllo della velocità ed è ampiamente utilizzato nei laboratori di ricerca e sviluppo, industriali e universitari di tutto il mondo.

SICUREZZA E RESISTENZA

Il pannello di controllo è protetto da possibili danni causati da versamenti di liquidi grazie a una scanalatura di scorrimento dedicata. Certificazione IP 42.

AFFIDABILE

La piastra in alluminio (diametro 135 mm) garantisce omogeneità di temperatura e un trasferimento ottimale del calore su tutta la superficie.



Volume (H₂O)
15 L



Velocità di agitazione
Fino a 1500 rpm



Temperatura
Da ambiente a 370 °C

STRUMENTO - CODICE

ARE	230 V / 50-60 Hz	F20500162
ARE	115 V / 60 Hz	F20510162



ACCESSORI - Serie ARE-AREX

	AREX Digital PRO	AREX	ARE
A00001062 Ancoretta magnetica, Ø 3x6 mm	•	•	•
A00001063 Ancoretta magnetica, Ø 4,5x12 mm	•	•	•
A00001057 Ancoretta magnetica, Ø 6x20 mm	•	•	•
A00001056 Ancoretta magnetica, Ø 6x35 mm	•	•	•
A00000356 Ancoretta magnetica, Ø 8x40 mm	•	•	•
A00001061 Ancoretta magnetica, Ø 10x60 mm	•	•	•
A00000336 Ancoretta magnetica a croce, Ø 10x5 mm	•	•	•
A00000352 Ancoretta magnetica a croce, Ø 20x8 mm	•	•	•
A00000354 Ancoretta magnetica a disco, Ø 10x6 mm	•	•	•
A00000268 Sonda temperatura AISI 316 Ti Ø 3 mm	•		
A00000349 Sonda temperatura in vetro Ø 5 mm	•		
F208B0063 VTF Termoregolatore Digitale	•	•	
A00000382 Estensione per asta di sostegno	•	•	•
A00000280 Pinza per sonda	•	•	
A00000351 Maniglia per rimozione AluBlock	•	•	•
A00001069 Asta di supporto	•	•	•

■ AM4 Digital PRO

L'agitatore riscaldante digitale multiposizione AM4 Digital Pro gestisce in parallelo quattro piastre riscaldanti in modo indipendente, fino a un volume di 20L ciascuna. Il sistema SpeedServo™ assicura una velocità costante anche al variare della viscosità. Le piastre CerAlTop™ da 135 mm di diametro, realizzate in alluminio con rivestimento in ceramica, garantiscono un'eccellente omogeneità termica su tutta la superficie, un'ottima resistenza agli agenti chimici e una facile pulizia.

SICUREZZA E RESISTENZA

Il pannello di controllo è protetto da possibili danni causati da versamenti di liquidi.

TERMOREGOLAZIONE PRECISA

Eccellenti prestazioni di termoregolazione con sonda Pt100 e VTF.



Volume (H₂O)
20 L (x4)



Velocità di agitazione
Da 50 a 1500 rpm



Temperatura
Da ambiente a 370 °C

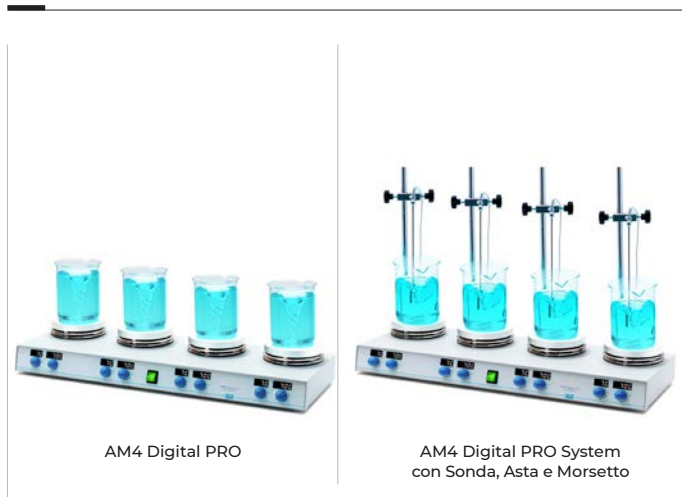


Connessione esterna
Pt 100 Probe



Connessione esterna
VTF

CONFIGURAZIONI - AM4 Digital PRO



AM4 Digital PRO

AM4 Digital PRO System
con Sonda, Asta e Morsetto

STRUMENTO - CODICE

AM4 Digital PRO	230 V / 50-60 Hz	F20500425
AM4 Digital PRO con Sonda, Asta e Morsetto	230 V / 50-60 Hz	SA20500425



AM4

Agitatore riscaldante multiposizione AM4 con quattro piastre di agitazione controllate separatamente per un eccellente controllo della velocità e resistenza agli agenti chimici. La tecnologia SpeedServo™ assicura una velocità costante anche quando la viscosità cambia.

AFFIDABILE

La piastra in alluminio (135 mm di diametro) assicura una grande omogeneità di temperatura e un trasferimento di calore ottimale su tutta la superficie.



Volume (H₂O)
15 L (x4)



Velocità di agitazione
Fino a 1500 rpm



Temperatura
Da ambiente a 370 °C

STRUMENTO - CODICE

AM4

230 V / 50-60 Hz

F20500420



ACCESSORI - Serie AM4

	AM4 Digital PRO	AM4
A00001062 Ancoretta magnetica, Ø 3x6 mm	•	•
A00001063 Ancoretta magnetica, Ø 4,5x12 mm	•	•
A00001057 Ancoretta magnetica, Ø 6x20 mm	•	•
A00001056 Ancoretta magnetica, Ø 6x35 mm	•	•
A00000356 Ancoretta magnetica, Ø 8x40 mm	•	•
A00001061 Ancoretta magnetica, Ø 10x60 mm	•	•
A00000336 Ancoretta magnetica a croce, Ø 10x5 mm	•	•
A00000352 Ancoretta magnetica a croce, Ø 20x8 mm	•	•
A00000354 Ancoretta magnetica a disco, Ø 10x6 mm	•	•
A00000268 Sonda temperatura AISI 316 Ti Ø 3 mm	•	
A00000349 Sonda temperatura in vetro Ø 5 mm	•	
F208B0063 VTF Termoregolatore Digitale	•	
A00000382 Estensione per asta di sostegno	•	
A00000280 Pinza per sonda	•	
A00000351 Maniglia per rimozione AluBlock	•	•
A00001069 Asta di supporto	•	•

COPERTURA PTFE DI SICUREZZA - ACCESSORI

Le coperture di sicurezza in PTFE sono progettate per aumentare la protezione e ridurre la perdita di calore quando si lavora con le calotte sferiche VELP.

Copertura PTFE calotta sferica 50 ml	A00000342*	Copertura PTFE calotta sferica 500 ml	A00000345*
Copertura PTFE calotta sferica 100 ml	A00000343*	Copertura PTFE calotta sferica 100 ml	A00000346*
Copertura PTFE calotta sferica 250 ml	A00000344*		

* Non disponibile in USA, Messico e Canada

HEMISPHERIC BOWLS™ - ACCESSORI


Le calotte sferiche sono la perfetta soluzione per sostituire bagni ad olio e mantelli riscaldanti. Si adattano perfettamente sia al diametro della piastra di 135 mm che alla forma dei palloni, permettendo un veloce trasferimento del calore dalla piastra al campione.

	VOLUME		VOLUME
 A00000373	25 ml	 A00000333	500 ml
 A00000330	50 ml	 A00000334	1 L
 A00000331	100 ml	 A00000374	3 L
 A00000332	250 ml	 A00000375	5 L



ALUBLOCK™ - ACCESSORI

I MonoAluBlock™ e MultiAluBlock™ consentono di eseguire numerose reazioni, ottimizzando i tempi, riducendo la necessità di spazio sul banco e garantendo le massime prestazioni di agitazione e riscaldamento. I MonoAluBlock™ sono la soluzione ideale per tutte le applicazioni che richiedono l'agitazione di più provette delle stesse dimensioni. I MultiAluBlock™ sono costituiti da segmenti combinabili tra loro per poter accogliere contemporaneamente provette di diverse dimensioni. Scegli la combinazione più adatta per la tua applicazione!

■ MonoAluBlock™		NUMERO DI POSTAZIONI	VOLUME (ml)	DIAMETRO DELLA PROVETTA (mm)	PROFONDITÀ DEL FORO (mm)
	A00000340	17	40	28	43
	A00000339	17	30	28	30
	A00000338	17	20	28	24
	A00000341	40	2	12	14
■ MultiAluBlock™		NUMERO DI POSTAZIONI	VOLUME (ml)	DIAMETRO DELLA PROVETTA (mm)	PROFONDITÀ DEL FORO (mm)
	A00000324	4	40	28	43
	A00000325	4	30	28	30
	A00000326	4	20	28	24
	A00000327	4	16	21	31
	A00000328	8	8	17	26
	A00000329	11	4	15	20
	A00000337	11	2	12	14
	A00000323	1	-	-	-

■ AREC Connect

Agitatore riscaldante digitale ceramico innovativo, sicuro e preciso con tecnologia Wi-Fi integrata per monitorare e controllare le operazioni di laboratorio attraverso la piattaforma cloud VELP Hermes. Termoregolazione precisa e agitazione potente per laboratori microbiologici, farmaceutici, chimici e cosmetici che richiedono precisione ed efficienza.

PRESTAZIONI ECCEZIONALI

I motori brushless assicurano una lunga durata e garantiscono un'agitazione potente. La tecnologia all'avanguardia della piastra riscaldante assicura omogeneità e stabilità della temperatura fino a 550 °C.

TERMOREGOLAZIONE PRECISA

Eccellenti prestazioni di termoregolazione con sonda Pt100. Intervallo di termoregolazione da temperatura ambiente a 300 °C con precisione di 0,5 °C.

SICURO E RESISTENTE

La piastra ceramica di alta qualità e la struttura in tecnopolimero assicurano un'ottima resistenza agli agenti chimici. Avvisi di sicurezza della piastra quando la temperatura della piastra supera i 50 °C. Pulsante di blocco per evitare modifiche involontarie.

INTUITIVO E FACILE DA USARE

Interfaccia digitale di facile utilizzo con icone.



ermes enabled



Volume (H₂O)
20 L



Velocità di agitazione
Da 30 a 1700 rpm



Temperatura
Da ambiente a 550 °C

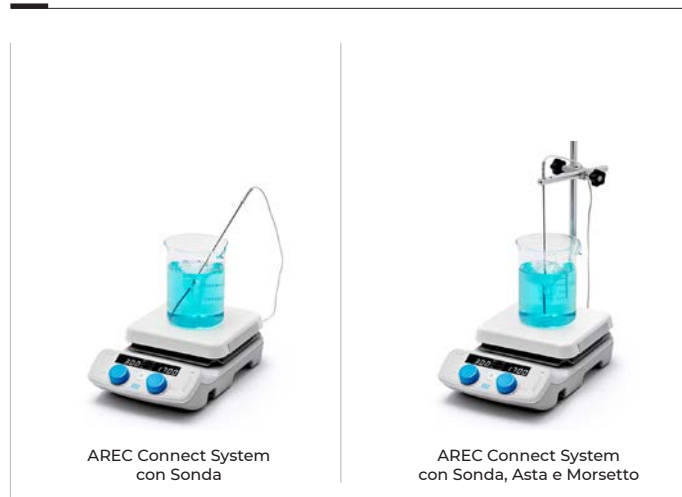


Connessione esterna
Pt 100 Probe



Funzione di
blocco

CONFIGURAZIONI - AREC Connect



AREC Connect System
con Sonda

AREC Connect System
con Sonda, Asta e Morsetto

STRUMENTO - CODICE

AREC Connect con Sonda	230 V / 50-60 Hz	SA20500550
AREC Connect con Sonda	115 V / 60 Hz	SA20510550
AREC Connect con Sonda, Asta e Morsetto	230 V / 50-60 Hz	SB20500550
AREC Connect con Sonda, Asta e Morsetto	115 V / 60 Hz	SB20510550

Inclusa: Ancoretta magnetica Ø 8x40 mm.



■ AREC.X

AREC.X è l'agitatore riscaldante ceramico progettato per una termoregolazione accurata e per offrire prestazioni di agitazione e riscaldamento all'avanguardia. AREC.X è la soluzione ideale per i laboratori che richiedono un controllo preciso della temperatura della soluzione.

PRESTAZIONI ECCELLENTI

La tecnologia all'avanguardia delle piastre riscaldanti garantisce omogeneità e stabilità della temperatura, da ambiente fino a 550 °C.

TERMOREGOLAZIONE PRECISA

Termoregolazione ottimale con sonda Pt100 (± 1 °C) e termoregolatore digitale VTF ($\pm 0,5$ °C).

SICURO E RESISTENTE

La piastra in ceramica di alta qualità e la struttura in tecnopolimero garantiscono un'ottima resistenza agli agenti chimici. Avviso di sicurezza quando la temperatura supera i 50 °C. La scanalatura di scorrimento è progettata per proteggere l'elettronica.



Volume (H₂O)
15 L



Velocità di agitazione
Fino a 1500 rpm



Temperatura
Da ambiente a 550 °C

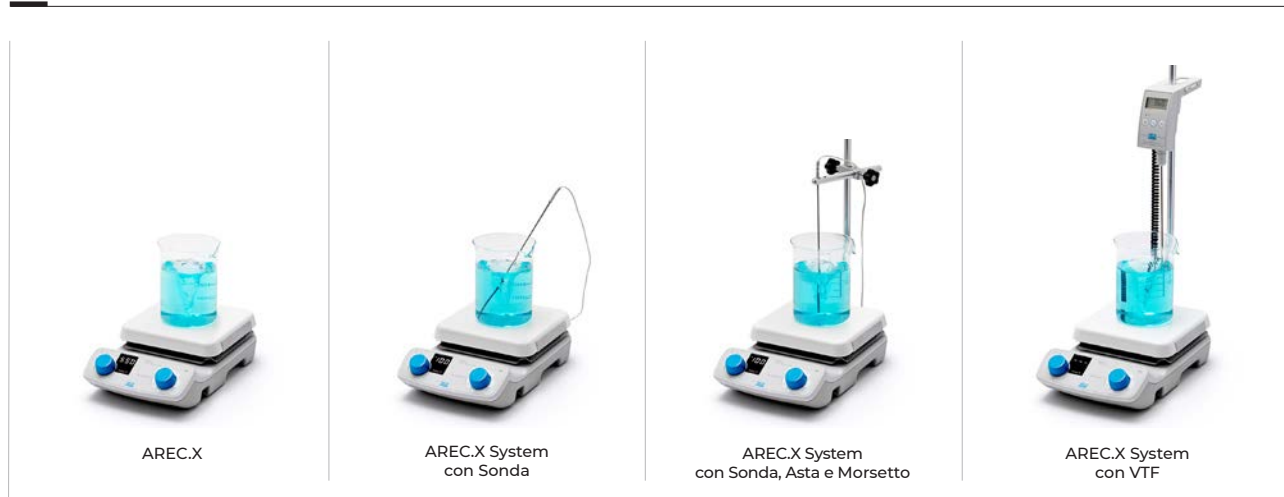


Connessione esterna
Pt 100 Probe



Connessione esterna
VTF

CONFIGURAZIONI - AREC.X



STRUMENTO - CODICE

AREC.X	230 V / 50-60 Hz	F20500554
AREC.X	115 V / 60 Hz	F20510554
AREC.X con Sonda	230 V / 50-60 Hz	SA20500554
AREC.X con Sonda	115 V / 60 Hz	SA20510554
AREC.X con Sonda, Asta e Morsetto	230 V / 50-60 Hz	SB20500554
AREC.X con Sonda, Asta e Morsetto	115 V / 60 Hz	SB20510554
AREC.X con VTF	230 V / 50-60 Hz	SC20500554
AREC.X con VTF	115 V / 60 Hz	SC20510554

Inclusa: Ancoretta magnetica \varnothing 8x40 mm.



■ AREC

L'AREC è l'agitatore riscaldante sicuro e affidabile con piastra in ceramica, per un eccellente trasferimento di calore e prestazioni di agitazione per applicazioni di laboratorio di base che non richiedono la termoregolazione della soluzione.

PRESTAZIONI ECCELLENTI

La tecnologia all'avanguardia della piastra riscaldante garantisce omogeneità e stabilità della temperatura, da ambiente fino a 550 °C.

SICURO E RESISTENTE

La piastra in ceramica di alta qualità e la struttura in tecnopolimero garantiscono un'ottima resistenza agli agenti chimici. Avviso di sicurezza quando la temperatura supera i 50 °C. La scanalatura di scorrimento è progettata per proteggere l'elettronica.



Volume (H₂O)
15 L



Velocità di agitazione
Fino a 1500 rpm



Temperatura
Da ambiente a 550 °C

STRUMENTO - CODICE

AREC	230 V / 50-60 Hz	F20500551
AREC	115 V / 60 Hz	F20510551

Inclusa: Ancoretta magnetica Ø 8x40 mm.



■ HSC

HSC è l'agitatore riscaldante ceramico sicuro e potente per le applicazioni che non richiedono un controllo accurato della temperatura. La soluzione ideale per i laboratori universitari di chimica e biologia.

SOLUZIONE ENTRY LEVEL

La tecnologia all'avanguardia della piastra riscaldante garantisce omogeneità e stabilità della temperatura, da ambiente fino a 400 °C.

SICURO E RESISTENTE

La piastra in ceramica di alta qualità e la struttura in tecnopolimero garantiscono un'ottima resistenza agli agenti chimici. La scanalatura di scorrimento è progettata per proteggere l'elettronica.



Volume (H₂O)
15 L



Velocità di agitazione
Fino a 1300 rpm



Temperatura
Da ambiente a 400 °C

STRUMENTO - CODICE

HSC	230 V / 50-60 Hz	F20500552
HSC	115 V / 60 Hz	F20510552



ACCESSORI - Serie AREC & HSC

	AREC Connect	AREC.X	AREC	HSC
A0000273 Calotta sferica 50 ml	•	•	•	•
A0000258 Calotta sferica 100 ml	•	•	•	•
A00001071 Calotta sferica 250 ml	•	•	•	•
A00001072 Calotta sferica 500 ml	•	•	•	•
A00001073 Calotta sferica 1000 ml	•	•	•	•
A00001056 Ancoretta magnetica, Ø 6x35 mm	•	•	•	•
A00000356 Ancoretta magnetica, Ø 8x40 mm	•	•	•	•
A00000387 Ancoretta magnetica, Ø 8x50 mm	•	•	•	•
A00001061 Ancoretta magnetica, Ø 10x60 mm	•	•	•	•
A00000355 Ancoretta magnetica a disco, Ø 20x10mm	•	•	•	•
A00001069 Asta di supporto	•	•	•	•
A00000382 Estensione per asta di sostegno	•	•	•	•
A00000280 Pinza per sonda	•	•		
A00000268 Sonda temperatura AISI 316 Ti Ø 3 mm	•	•		
A00000349 Sonda temperatura in vetro Ø 5 mm	•	•		
F208B0063 VTF Termoregolatore digitale		•		
A00000421 Manuale IQ/OQ AREC Connect	•			
E00010012 VELP Ermes 1 anno di connessione	•			
E00010036 VELP Ermes 3 anni di connessione	•			



■ MULTI-HS 15 Digital

Agitatore magnetico riscaldante digitale multiposizione progettato per garantire eccellenti prestazioni di agitazione e riscaldamento con 15 posizioni che lavorano in condizioni identiche. Il MULTI-HS presenta caratteristiche esclusive come il timer, l'autoreverse, il blocco di sicurezza, la tecnologia SpeedServo™ e la piastra CerAlTop™.

PRESTAZIONI ECCELLENTI

I motori brushless assicurano una lunga durata e garantiscono una velocità costante in tutte le posizioni.

SICURO E PROGRAMMABILE

Avviso di sicurezza quando la temperatura della piastra supera i 50 °C. Funzione di blocco per evitare modifiche involontarie. Agitazione non supervisionata da 1 minuto a 99h:59 minuti.

FACILE DA USARE

Interfaccia digitale di facile utilizzo con icone. Un segnale acustico informa quando il conto alla rovescia è terminato.



Volume (H₂O)
250 ml (x15)



Velocità di agitazione
Da 100 a 1000 rpm



Temperatura
Da ambiente a 120 °C



Timer &
Auto-reverse



Funzione di
blocco

STRUMENTO - CODICE

MULTI-HS 15 Digital	230 V / 50-60 Hz	F20500531
MULTI-HS 15 Digital	115 V / 60 Hz	F20510531



MULTI-HS 6 Digital

Agitatore magnetico riscaldante digitale multiposizione progettato per garantire eccellenti prestazioni di agitazione e riscaldamento con 6 posizioni che lavorano in condizioni identiche. Il MULTI-HS presenta caratteristiche esclusive come il timer, l'autoreverse, il blocco di sicurezza, la tecnologia SpeedServo™ e la piastra CerAlTop™.

PRESTAZIONI ECCELLENTI

I motori brushless assicurano una lunga durata e garantiscono una velocità costante in tutte le posizioni.

SICURO E PROGRAMMABILE

Avviso di sicurezza quando la temperatura della piastra supera i 50 °C. Funzione di blocco per evitare modifiche involontarie. Agitazione non supervisionata da 1 minuto a 99h:59 minuti.

FACILE DA USARE

Interfaccia digitale di facile utilizzo con icone. Un segnale acustico informa quando il conto alla rovescia è terminato.



Volume (H₂O)
400 ml (X6)



Velocità di agitazione
Da 100 a 1000 rpm



Temperatura
Da ambiente a 120 °C



Timer &
Auto-reverse



Funzione di
blocco

STRUMENTO - CODICE

MULTI-HS 6 Digital	230 V / 50-60 Hz	F20500530
MULTI-HS 6 Digital	115 V / 60 Hz	F20510530



ACCESSORI - MULTI-HS

	MULTI-HS 6 Digital	MULTI-HS 15 Digital
A00001056 Ancoretta magnetica Ø 6x35 mm	•	•
A00001057 Ancoretta magnetica Ø 6x20 mm	•	•



VTF

Il termoregolatore VTF garantisce prestazioni eccellenti in termini di controllo della temperatura con un'accuratezza di $\pm 0,5$ °C. Regola automaticamente la termoregolazione in base a diversi fattori quali la potenza, il carico e la dispersione termica.

FACILE DA USARE

Il VTF è dotato di un sistema integrato unico e innovativo per semplificare l'installazione sull'asta di supporto.



Temperatura
Da - 10 a 300 °C



Timer
Da 0 minuti
a 24 : 59 ore

STRUMENTO - CODICE

VTF

12 V dc

F208B0063



ACCESSORI - VTF

	VTF
A0000002 Cavo di prolunga sonda, 1 m	•
A0000003 Sonda in vetro	•
A00000280 Pinza per sonda	•
A00001069 Asta di supporto	•

Piastre Riscaldanti

■ RC

Piastra riscaldante in alluminio progettata per una lunga durata e per garantire un'eccellente resistenza agli agenti chimici. Accetta diverse combinazioni di AluBlocks™ per un perfetto controllo della temperatura e un notevole risparmio di tempo.

SICUREZZA E RESISTENZA

Il pannello di controllo è protetto dalle fuoriuscite di liquidi. Certificazione IP 42.

FACILE DA USARE E UNIVERSALE

Il pannello di controllo inclinato garantisce una perfetta visibilità.



Volume (H₂O)
15 L



Temperatura
Da ambiente a 370 °C

STRUMENTO - CODICE

RC	230 V / 50-60 Hz	F20700431
RC	115 V / 60 Hz	F20710431

■ RC2

Piastra riscaldante in alluminio con due posizioni progettata per una lunga durata e per garantire un'eccellente resistenza agli agenti chimici. Accetta diverse combinazioni di AluBlocks™ per un perfetto controllo della temperatura e un notevole risparmio di tempo.

SICUREZZA E RESISTENZA

Il pannello di controllo è schermato contro le fuoriuscite.



Volume (H₂O)
15 L (x2)



Temperatura
Da ambiente a 370 °C

STRUMENTO - CODICE

RC2	230 V / 50-60 Hz	F20700430
RC2	115 V / 60 Hz	F20710430

■ REC

VELP REC è la piastra riscaldante digitale da laboratorio in ceramica che garantisce un'elevata resistenza alla corrosione e un'impostazione precisa della temperatura.

SICURO E RESISTENTE

La piastra in ceramica di alta qualità e la struttura in tecnopolimero garantiscono un'ottima resistenza agli agenti chimici. REC garantisce un trasferimento ottimale del calore su tutta la superficie.

FACILE DA USARE

Il luminoso display digitale permette un'impostazione precisa della temperatura. Quando questa supera i 50 °C, viene visualizzato un messaggio di sicurezza sul display.



Volume (H₂O)
15 L



Temperatura
Da ambiente a 550 °C

STRUMENTO - CODICE

REC	230 V / 50-60 Hz	F20700553
REC	115 V / 60 Hz	F20710553



ACCESSORI - PIASTRE RISCALDANTI

	RC	RC2	REC
A00000373 Calotta sferica 25 ml flasks	•	•	
A00000330 Calotta sferica 50 ml flasks	•	•	
A00000273 Calotta sferica 50 ml flasks			•
A00000331 Calotta sferica 100 ml flasks	•	•	
A00000258 Calotta sferica 100 ml			•
A00000332 Calotta sferica 250 ml	•	•	
A00001071 Calotta sferica 250 ml			•
A00000333 Calotta sferica 500 ml	•	•	
A00001072 Calotta sferica 500 ml			•
A00001073 Calotta sferica 1 L			•
A00000334 Calotta sferica 1 L	•	•	
A00000374 Calotta sferica 3 L	•	•	
A00000375 Calotta sferica 5 L	•	•	
A00000323 Base MultiAluBlock™ Ø 135 mm	•	•	
A00000324 MultiAluBlock™, 4 pos. Ø 28 x h 43 mm	•	•	
A00000325 MultiAluBlock™, 4 pos. Ø 28 x h 30 mm	•	•	
A00000326 MultiAluBlock™, 4 pos. Ø 28 x h 24 mm	•	•	
A00000327 MultiAluBlock™, 4 pos. Ø 21 x h 31 mm	•	•	
A00000328 MultiAluBlock™, 8 pos. Ø 17 x h 26 mm	•	•	
A00000329 MultiAluBlock™, 11 pos. Ø 15 x h 20 mm	•	•	
A00000337 MultiAluBlock™, 11 pos. Ø 12 x h 14 mm	•	•	
A00000340 MonoAluBlock, 17 pos. Ø 28 x h 43 mm	•	•	
A00000339 MonoAluBlock, 17 pos. Ø 28 x h 30 mm	•	•	
A00000338 MonoAluBlock, 17 pos. Ø 28 x h 24 mm	•	•	
A00000341 MonoAluBlock, 40 pos. Ø 12 x h 14 mm	•	•	
A00000342 Copertura PTFE calotta sferica 50 ml	•	•	
A00000343 Copertura PTFE calotta sferica 100 ml	•	•	
A00000344 Copertura PTFE calotta sferica 250 ml	•	•	
A00000345 Copertura PTFE calotta sferica 500 ml	•	•	
A00000346 Copertura PTFE calotta sferica 1000 ml	•	•	
A00001069 Asta di supporto	•	•	•
A00000382 Estensione per asta di sostegno			•
A00000351 Maniglia per rimozione AluBlock	•	•	

Agitatori ad Asta

■ OHS 200 Advance

Potente agitatore ad asta da laboratorio abilitato al Wi-Fi con display TFT da 3,5". La connessione Wi-Fi alla piattaforma VELP Ermes consente il monitoraggio e il controllo a distanza delle operazioni in tempo reale. Tramite la connessione USB al software per PC OHS/ControllerSoft™, l'operatore può registrare i dati, monitorare, spegnere/accendere lo strumento. Sonda Pt100 inclusa per il monitoraggio della temperatura in tempo reale.

COPPIA COSTANTE A QUALSIASI VELOCITÀ

Il potente motore brushless e il controllo elettronico erogano una coppia costante di 200 Ncm (marcia 1). Le due marce assicurano prestazioni eccellenti sia per volumi elevati che per alte viscosità.

FACILE DA USARE

La tecnologia SmartChuck™ semplifica il processo di inserimento e rimozione dell'asta di agitazione che può essere eseguito anche con una sola mano e non richiede alcun strumento.

SICURO E RESISTENTE

Il grado di protezione IP54 assicura la massima protezione dello strumento da corrosione e elevate performance in ambienti di lavoro sfidanti.

					
Volume (H ₂ O) 100 L	Viscosità Fino a 100.000 mPa*s	Coppia Massima Marcia 1: 200 Ncm	Velocità di agitazione Marcia 1: 6-400 rpm Marcia 2: 30-2000 rpm	Timer e metodi programmabili	Funzione di blocco



ermes enabled

STRUMENTO - CODICE

OHS 200 Advance	230 V / 50-60 Hz	F20100480
OHS 200 Advance	115 V / 60 Hz	F20110480



■ OHS 100 Advance

Potente agitatore ad asta da laboratorio abilitato al Wi-Fi con display TFT da 3,5". La connessione Wi-Fi alla piattaforma VELP Ermes consente il monitoraggio e il controllo a distanza delle operazioni in tempo reale. Tramite la connessione USB al software per PC OHS/ControllerSoft™, l'operatore può registrare i dati, monitorare, spegnere/accendere lo strumento. Sonda Pt100 inclusa per il monitoraggio della temperatura in tempo reale.

COPPIA COSTANTE A QUALSIASI VELOCITÀ

Il potente motore brushless e il controllo elettronico erogano una coppia costante di 100 Ncm.

FACILE DA USARE

La tecnologia SmartChuck™ semplifica il processo di inserimento e rimozione dell'asta di agitazione che può essere eseguito anche con una sola mano e non richiede alcun strumento.

SICURO E RESISTENTE

Il grado di protezione IP54 assicura la massima protezione dello strumento da corrosione e elevate performance in ambienti di lavoro sfidanti.

					
Volume (H ₂ O) 100 L	Viscosità Fino a 70.000 mPa*s	Coppia Massima 100 Ncm	Velocità di agitazione Da 30 a 1300rpm	Timer e metodi programmabili	Funzione di blocco



ermes enabled

STRUMENTO - CODICE

OHS 100 Advance	230 V / 50-60 Hz	F20100481
OHS 100 Advance	115 V / 60 Hz	F20110481



■ OHS 60 Advance

Potente agitatore ad asta da laboratorio abilitato al Wi-Fi con display TFT da 3,5". La connessione Wi-Fi alla piattaforma VELP Ermes consente il monitoraggio e il controllo a distanza delle operazioni in tempo reale. Tramite la connessione USB al software per PC OHS/ControllerSoft™, l'operatore può registrare i dati, monitorare, spegnere/accendere lo strumento. Sonda Pt100 inclusa per il monitoraggio della temperatura in tempo reale.

COPPIA COSTANTE A QUALSIASI VELOCITÀ

Il potente motore brushless e il controllo elettronico erogano una coppia costante di 60 Ncm.

FACILE DA USARE

La tecnologia SmartChuck™ semplifica il processo di inserimento e rimozione dell'asta di agitazione che può essere eseguito anche con una sola mano e non richiede alcun strumento.

SICURO E RESISTENTE

Il grado di protezione IP54 assicura la massima protezione dello strumento da corrosione e elevate performance in ambienti di lavoro sfidanti.



Volume (H₂O)
40 L

Viscosità
Fino a 50.000 mPa*s

Coppia Massima
60 Ncm

Velocità di agitazione
Da 30 a 2000 rpm

Timer e metodi
programmabili

Funzione di
blocco



ermes enabled

STRUMENTO - CODICE

OHS 60 Advance	230 V / 50-60 Hz	F20100482
OHS 60 Advance	115 V / 60 Hz	F20110482



■ OHS 200 Digital

Agitatore potente con display digitale per impostare con precisione la velocità di agitazione e il timer. L'intuitiva interfaccia mostra tutte le informazioni necessarie e permette di visualizzare in tempo reale le variazioni di viscosità attraverso 4 indicatori LED.

COPPIA COSTANTE A QUALSIASI VELOCITÀ

Il potente motore brushless e il controllo elettronico erogano una coppia costante di 200 Ncm (marcia 1). Le due marce assicurano prestazioni eccellenti sia per volumi elevati che per alte viscosità.

FACILE DA USARE

La tecnologia SmartChuck™ semplifica il processo di inserimento e rimozione dell'asta di agitazione che può essere eseguito anche con una sola mano e non richiede alcun strumento.

SICURO E RESISTENTE

Il grado di protezione IP54 assicura la massima protezione dello strumento da corrosione e elevate performance in ambienti di lavoro sfidanti.



Volume (H₂O)
100 L

Viscosità
Fino a 100.000 mPa*s

Coppia Massima
Marcia 1: 200 Ncm

Velocità di agitazione
Marcia 1: 6-400 rpm
Marcia 2: 30-2000 rpm

Timer

Funzione di
blocco



STRUMENTO - CODICE

OHS 200 Digital	230 V / 50-60 Hz	F20100490
OHS 200 Digital	115 V / 60 Hz	F20110490



■ OHS 100 Digital

Agitatore potente con display digitale per impostare con precisione la velocità di agitazione e il timer. L'intuitiva interfaccia mostra tutte le informazioni necessarie e permette di visualizzare in tempo reale le variazioni di viscosità attraverso 4 indicatori LED.

COPPIA COSTANTE A QUALSIASI VELOCITÀ

Il potente motore brushless e il controllo elettronico erogano una coppia costante di 100 Ncm.

FACILE DA USARE

La tecnologia SmartChuck™ semplifica il processo di inserimento e rimozione dell'asta di agitazione che può essere eseguito anche con una sola mano e non richiede alcun strumento.

SICURO E RESISTENTE

Il grado di protezione IP54 assicura la massima protezione dello strumento da corrosione e elevate performance in ambienti di lavoro sfidanti.



					
Volume (H ₂ O) 100 L	Viscosità Fino a 70.000 mPa*s	Coppia Massima 100 Ncm	Velocità di agitazione Da 30 a 1300rpm	Timer	Funzione di blocco

STRUMENTO - CODICE

OHS 100 Digital	230 V / 50-60 Hz	F20100491
OHS 100 Digital	115 V / 60 Hz	F20110491



■ OHS 60 Digital

Agitatore potente con display digitale per impostare con precisione la velocità di agitazione e il timer. L'intuitiva interfaccia mostra tutte le informazioni necessarie e permette di visualizzare in tempo reale le variazioni di viscosità attraverso 4 indicatori LED.

COPPIA COSTANTE A QUALSIASI VELOCITÀ

Il potente motore brushless e il controllo elettronico erogano una coppia costante di 60 Ncm.

FACILE DA USARE

La tecnologia SmartChuck™ semplifica il processo di inserimento e rimozione dell'asta di agitazione che può essere eseguito anche con una sola mano e non richiede alcun strumento.

SICURO E RESISTENTE

Il grado di protezione IP54 assicura la massima protezione dello strumento da corrosione e elevate performance in ambienti di lavoro sfidanti.



					
Volume (H ₂ O) 40 L	Viscosità Fino a 50.000 mPa*s	Coppia Massima 60 Ncm	Velocità di agitazione Da 30 a 2000 rpm	Timer	Funzione di blocco

STRUMENTO - CODICE

OHS 60 Digital	230 V / 50-60 Hz	F20100492
OHS 60 Digital	115 V / 60 Hz	F20110492



■ OHS 40 Digital

Agitatore potente con display digitale per impostare con precisione la velocità di agitazione e il timer. L'intuitiva interfaccia mostra tutte le informazioni necessarie e permette di visualizzare in tempo reale le variazioni di viscosità attraverso 4 indicatori LED.

COPPIA COSTANTE A QUALSIASI VELOCITÀ

Il potente motore brushless e il controllo elettronico erogano una coppia costante di 40 Ncm.

FACILE DA USARE

La tecnologia SmartChuck™ semplifica il processo di inserimento e rimozione dell'asta di agitazione che può essere eseguito anche con una sola mano e non richiede alcun strumento.

SICURO E RESISTENTE

Il grado di protezione IP54 assicura la massima protezione dello strumento da corrosione e elevate performance in ambienti di lavoro sfidanti.



					
Volume (H ₂ O) 25 L	Viscosità Fino a 25.000 mPa*s	Coppia Massima 40 Ncm	Velocità di agitazione Da 30 a 2000 rpm	Timer	Funzione di blocco

STRUMENTO - CODICE

OHS 40 Digital	230 V / 50-60 Hz	F20100493
OHS 40 Digital	115 V / 60 Hz	F20110493



■ OHS 20 Digital

Agitatore potente con display digitale per impostare con precisione la velocità di agitazione e il timer. L'intuitiva interfaccia mostra tutte le informazioni necessarie e permette di visualizzare in tempo reale le variazioni di viscosità attraverso 4 indicatori LED.

COPPIA COSTANTE A QUALSIASI VELOCITÀ

Il potente motore brushless e il controllo elettronico erogano una coppia costante di 20 Ncm.

FACILE DA USARE

La tecnologia SmartChuck™ semplifica il processo di inserimento e rimozione dell'asta di agitazione che può essere eseguito anche con una sola mano e non richiede alcun strumento.

SICURO E RESISTENTE

Il grado di protezione IP54 assicura la massima protezione dello strumento da corrosione e elevate performance in ambienti di lavoro sfidanti.



					
Volume (H ₂ O) 25 L	Viscosità Fino a 10.000 mPa*s	Coppia Massima 20 Ncm	Velocità di agitazione Da 30 a 2000 rpm	Timer	Funzione di blocco

STRUMENTO - CODICE

OHS 20 Digital	230 V / 50-60 Hz	F20100494
OHS 20 Digital	115 V / 60 Hz	F20110494



DLH

Agitatore ad asta digitale adatto a tutte le operazioni di miscelazione a media e alta viscosità. Il display luminoso fornisce dettagli di facile lettura di quattro importanti parametri: velocità impostata, velocità effettiva, coppia e tempo.

SICUREZZA E FACILITÀ D'USO

DLH è un agitatore intuitivo che garantisce la sicurezza grazie alla protezione da sovraccarico, sovratensione e surriscaldamento.

COMPATTO E LEGGERO

La speciale struttura in tecnopolimero e il grado di protezione IP40 garantiscono resistenza agli agenti chimici e semplicità di utilizzo, essendo tra gli agitatori più leggeri sul mercato.



				
Volume (H ₂ O) 40 L	Viscosità Fino a 50.000 mPa*s	Coppia Massima 80 Ncm	Velocità di agitazione Da 50 a 2000 rpm	Timer

STRUMENTO - CODICE

DLH

110-230 V / 50-60 Hz

F201A0157



DLS

Agitatore ad asta digitale adatto a tutte le operazioni di miscelazione a media e alta viscosità. Il display luminoso fornisce dettagli di facile lettura di quattro importanti parametri: velocità impostata, velocità effettiva, coppia e tempo.

SICUREZZA E FACILITÀ D'USO

DLS è un agitatore intuitivo che garantisce la sicurezza grazie alla protezione da sovraccarico, sovratensione e surriscaldamento.

COMPATTO E LEGGERO

La speciale struttura in tecnopolimero e il grado di protezione IP40 garantiscono resistenza agli agenti chimici e semplicità di utilizzo, essendo tra gli agitatori più leggeri sul mercato.



				
Volume (H ₂ O) 25 L	Viscosità Fino a 25.000 mPa*s	Coppia Massima 40 Ncm	Velocità di agitazione Da 50 a 2000 rpm	Timer

STRUMENTO - CODICE

DLS

110-230 V / 50-60 Hz

F201A0155

DLS - System

110-230 V / 50-60 Hz

SA201A0155*

* H-Stand Universale, Morsetto doppio per stativo, Asta di agitazione a elica



■ PW

Agitatore ad asta da laboratorio con controllo analogico, adatto per applicazioni di miscelazione ad alta viscosità. Facile da installare e utilizzare, grazie all'intuitivo sistema di chiusura che non richiede strumenti aggiuntivi.

SICUREZZA E FACILITÀ D'USO

PW è un agitatore intuitivo che garantisce la sicurezza grazie alla protezione da sovraccarico, sovratensione e surriscaldamento.

COMPATTO E LEGGERO

La speciale struttura in tecnopolimero e il grado di protezione IP40 garantiscono resistenza agli agenti chimici e semplicità di utilizzo, essendo tra gli agitatori più leggeri sul mercato.



Volume (H₂O)
70 L



Viscosità
Fino a 100.000 mPa*s



Coppia Massima
120 Ncm



Velocità di agitazione
Da 20 a 1200 rpm

STRUMENTO - CODICE

PW

110-230 V / 50-60 Hz

F201A0150



■ LH

Agitatore ad asta da laboratorio con controllo analogico, adatto per applicazioni di miscelazione ad alta viscosità. Facile da installare e utilizzare, grazie all'intuitivo sistema di chiusura che non richiede strumenti aggiuntivi.

SICUREZZA E FACILITÀ D'USO

LH è un agitatore intuitivo che garantisce la sicurezza grazie alla protezione da sovraccarico, sovratensione e surriscaldamento.

COMPATTO E LEGGERO

La speciale struttura in tecnopolimero e il grado di protezione IP40 garantiscono resistenza agli agenti chimici e semplicità di utilizzo, essendo tra gli agitatori più leggeri sul mercato.



Volume (H₂O)
40 L



Viscosità
Fino a 50.000 mPa*s



Coppia Massima
80 Ncm



Velocità di agitazione
Da 50 a 2000 rpm

STRUMENTO - CODICE

LH

110-230 V / 50-60 Hz

F201A0156



■ LS

Agitatore ad asta da laboratorio con controllo analogico, adatto per applicazioni di miscelazione a media viscosità. Facile da installare e utilizzare, grazie all'intuitivo sistema di chiusura che non richiede strumenti aggiuntivi.

SICUREZZA E FACILITÀ D'USO

LS è un agitatore intuitivo che garantisce la sicurezza grazie alla protezione da sovraccarico, sovratensione e surriscaldamento.

COMPATTO E LEGGERO

La speciale struttura in tecnopolimero e il grado di protezione IP40 garantiscono resistenza agli agenti chimici e semplicità di utilizzo, essendo tra gli agitatori più leggeri sul mercato.



Volume (H₂O)
25 L



Viscosità
Fino a 25.000 mPa*s



Coppia Massima
40 Ncm



Velocità di agitazione
Da 50 a 2000 rpm



STRUMENTO - CODICE

LS	110-230 V / 50-60 Hz	F201A0151
LS - System	110-230 V / 50-60 Hz	SA201A0151*

* H-Stand Universale, Morsetto doppio per stativo, Asta di agitazione a elica



■ ES

Agitatore ad asta da laboratorio con controllo analogico, adatto per applicazioni di miscelazione a bassa viscosità. Facile da installare e utilizzare, grazie all'intuitivo sistema di chiusura che non richiede strumenti aggiuntivi.

SICUREZZA E FACILITÀ D'USO

ES è un agitatore intuitivo che garantisce la sicurezza grazie alla protezione da sovraccarico, sovratensione e surriscaldamento.

COMPATTO E LEGGERO

La speciale struttura in tecnopolimero e il grado di protezione IP40 garantiscono resistenza agli agenti chimici e semplicità di utilizzo, essendo tra gli agitatori più leggeri sul mercato.



Volume (H₂O)
15 L



Viscosità
Fino a 1.000 mPa*s



Coppia Massima
15 Ncm



Velocità di agitazione
Da 50 a 1300 rpm



STRUMENTO - CODICE

ES	110-230 V / 50-60 Hz	F201A0152
----	----------------------	-----------



ACCESSORI - AGITATORI AD ASTA

	OHS Advance	OHS Digital	DLH	DLS	PW	LH	LS	ES
A00001301 Morsetto doppio per stativo	•	•	•	•	•	•	•	•
A00001302 Pinza a nastro	•	•	•	•	•	•	•	•
A00001312 Protezione mandrino OHS	•	•						
A00000372 Asta fissaggio sonda	•							
A00000002 Cavo di prolunga sonda, 1 m	•							
A00000003 Sonda in vetro per VTF	•							
TA00000394 Kit sonda Pt100 XL per OHS	•							
A00000381 Manuale IQ/OQ OHS Digital		•						
A00000380 Manuale IQ/OQ OHS Advance	•							
A00000391 OHS/ControllerSoft	•							
E00010012 VELP Ermes 1 anno di connessione	•							
E00010036 VELP Ermes 3 anni di connessione	•							

H-STAND - ACCESSORI

Quando gli agitatori ad asta VELP vengono utilizzati sui banchi di laboratorio, è necessario scegliere uno stativo di supporto stabile e resistente.

Abbiamo progettato i nostri H-stand per garantire la massima stabilità grazie alla forma ad H della base e la massima resistenza scegliendo materiali di prima qualità come l'alluminio e l'acciaio inox, opportunamente trattati per resistere agli agenti chimici e alla corrosione.

Il supporto telescopico facilita il movimento dell'agitatore verso l'alto e il basso, rendendo più semplice questa frequente operazione.

H-STAND UNIVERSALE



Codice A00000366

H-STAND TELESCOPICO



Codice A00000369

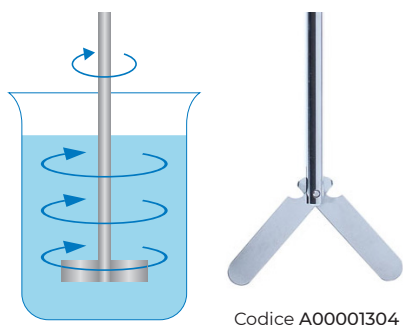
ASTA DI AGITAZIONE - ACCESSORI

Per ottenere i migliori risultati con un agitatore ad asta, è necessario scegliere l'asta di agitazione corretta in base all'applicazione, per una massima performance di mescolamento.

È importante valutare le caratteristiche delle aste di agitazione e il loro effetto sui fluidi, oltre al volume e alla viscosità:

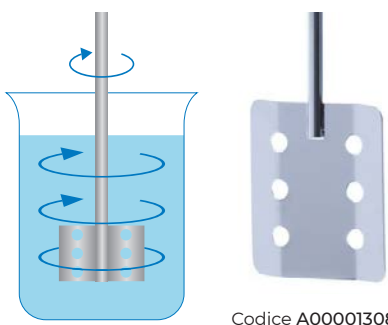
- Tipo di flusso desiderato: assiale, tangenziale, radiale;
- La velocità di agitazione dell'applicazione.

ASTA DI AGITAZIONE A PALA FLOTTANTI
(VL - L)



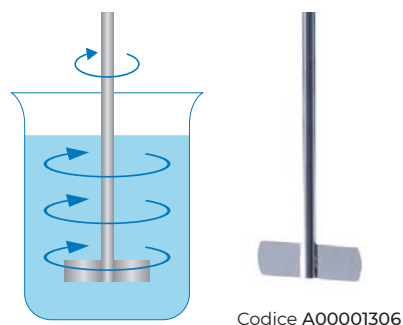
Codice A00001304

ASTA DI AGITAZIONE A PALA A 6 FORI
(L - M)



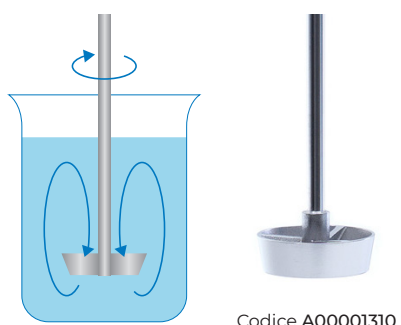
Codice A00001308

ASTA DI AGITAZIONE A PALA FISSA
(VL - L - M)



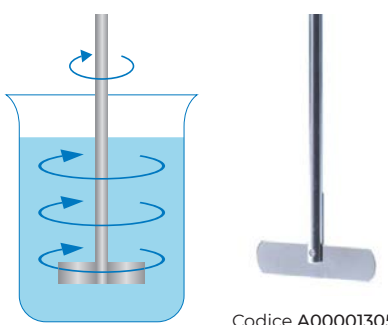
Codice A00001306

ASTA DI AGITAZIONE A TURBO ELICA
(M - H)



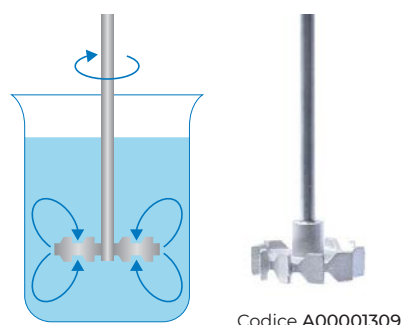
Codice A00001310

ASTA DI AGITAZIONE A PALA BASCULANTE
(VL - L)



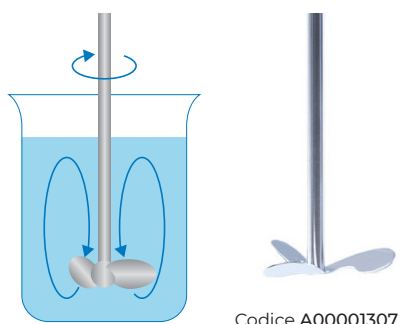
Codice A00001305

ASTA DI AGITAZIONE A PALA A TURBINA
(M - H)



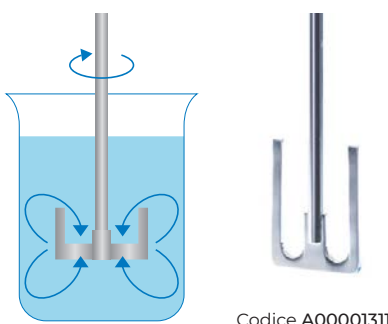
Codice A00001309

ASTA DI AGITAZIONE A ELICA
(VL - L - M)



Codice A00001307

ASTA DI AGITAZIONE AD ANCORA
(M - H)



Codice A00001311

RANGE VISCOSITÀ

Range	mPa*s
Molto basso (VL)	0 - 100
Basso (L)	100 - 1,000
Medio (M)	1,000 - 10,000
Alto (H)	10,000 - 100,000

VISCOSITÀ CAMPIONE

Campione	mPa*s
Acqua	1
Kerosene	10
Olio lubrificante	100
Olio, Glicerina	1,000
Shampoo	3,000
Miele raffinato	7,000
Crema corpo	8,000
Miele	10,000
Sciropo di cacao	25,000
Ketchup	50,000
Dentifricio	70,000
Melassa, Asfalto	100,000

■ CONTROLLER Advance (non disponibile in USA, Messico e Canada)

Soluzione potente e innovativa progettata per controllare i motori brushless di reattori di processo fino a 100 L di volume. Il Controller Advance è dotato di un display TFT da 3,5" che mostra tutte le informazioni in un colpo d'occhio. La connessione Wi-Fi alla piattaforma VELP Ermes consente il monitoraggio e il controllo a distanza delle operazioni in tempo reale. Tramite la connessione USB al software per PC OHS/ControllerSoft™, l'operatore può registrare i dati, monitorare, spegnere/accendere lo strumento. Possibilità di aggiornare il software tramite USB.



- Timer per operazioni non sorvegliate
- Monitoraggio in tempo reale del grafico della coppia, della velocità e della temperatura
- Manopola per navigare nel menu e avviare le operazioni di arresto
- Metodi programmabili per impostare 4 rampe di tempo/velocità.



Timer



Funzione di blocco



CW/CCW
Cambio di direzione

ermes enabled

STRUMENTO - CODICE

Controller Advance

115-230 V / 50-60 Hz

F201A0500



■ CONTROLLER Digital (non disponibile in USA, Messico e Canada)

Soluzione potente e innovativa, progettata per controllare i motori brushless dei sistemi di reazione fino a 100 L di volume. Il Controller Digital è dotato di un display digitale per impostare la velocità e monitorare la coppia.

- Timer per operazioni non sorvegliate
- Manopola per navigare nel menu e per avviare le operazioni di arresto
- Cambio di direzione in senso orario e antiorario.



Timer



Funzione di blocco



CW/CCW
Cambio di direzione



STRUMENTO - CODICE

Controller Digital

115-230 V / 50-60 Hz

F201A0500



ACCESSORI - CONTROLLER

	CONTROLLER ADVANCE	CONTROLLER DIGITAL
A00000391 OHS/ControllerSoft	•	
A00000394 Pt100 Probe XL Ø6 500mm	•	
A00000415 Motore 10 lb*in, 471 rpm , 1/11 HP - 24V	•	•
A00000416 Motore 28 lb*in, 500 rpm , 1/11 HP - 24V	•	•
A00000417 Motore 55 lb*in, 250 rpm , 1/11 HP - 24V	•	•
E00010012 VELP Ermes 1 anno di connessione	•	
E00010036 VELP Ermes 3 anni di connessione	•	

Agitatori Vortex

■ Wizard IR

Agitatore Vortex dotato dell'innovativa e brevettata tecnologia IR progettata per ridurre lo sforzo dell'operatore. Sensore IR e modalità continua disponibili. Ampia scelta di accessori per utilizzare diversi tipi di provette.

ERGONOMIA ESCLUSIVA

Il sensore IR di VELP utilizza un sistema a infrarossi (IR) per rilevare la presenza della provetta e non necessita di alcuna pressione da parte dell'utilizzatore, riducendo drasticamente lo stress al braccio.

STABILE E ROBUSTO

Il design robusto e compatto, La struttura in tecnopolimero e la base in zinco, garantiscono un'ottima resistenza agli agenti chimici e un'eccellente stabilità sul banco.



Velocità di agitazione
Fino a 3000 rpm



Sensore IR
Brevettato

STRUMENTO - CODICE

Wizard

100÷240 V / 50-60 Hz

F202A0175



■ Classic

Agitatore Vortex compatto adatto a diverse esigenze di miscelazione, con modalità touch o continua. È altamente resistente agli agenti chimici e dispone di 3 piedini in gomma antiscivolo che garantiscono un'eccezionale stabilità.

ROBUSTO E CONVENIENTE

Il grado di protezione IP 42 e la struttura in tecnopolimero garantiscono un'ottima resistenza agli agenti chimici.

VERSATILE

Ampia scelta di accessori per diversi tipi di provette. Gli accessori si inseriscono con una semplice pressione.



Velocità di agitazione
Fino a 3000 rpm

STRUMENTO - CODICE

Classic

100÷240 V / 50-60 Hz

F202A0173



TX4

Esclusivo agitatore Vortex digitale dotato dell'innovativa e brevettata tecnologia IR progettata per ridurre lo sforzo dell'operatore. Il luminoso display digitale garantisce precisione e riproducibilità. Il timer integrato consente di programmare il vortex per operazioni senza supervisione. Ampia scelta di accessori per utilizzare diversi tipi di provette.

ERGONOMIA ESCLUSIVA

Il sensore IR di VELP utilizza un sistema a infrarossi (IR) per rilevare la presenza della provetta e non necessita di alcuna pressione da parte dell'utilizzatore, riducendo drasticamente lo stress al braccio.

STABILE E ROBUSTO

La struttura in tecnopolimero e la base in zinco garantiscono un'ottima resistenza agli agenti chimici e un'eccellente stabilità sul banco.



Velocità di agitazione
Fino a 3000 rpm



Sensore IR
Brevettato



Timer

STRUMENTO - CODICE

TX4

100÷240 V / 50-60 Hz

F202A0270



ZX4

L'agitatore Vortex ZX4 è dotato dell'innovativa e brevettata tecnologia IR progettata per ridurre lo sforzo dell'operatore. Modalità IR e modalità continua disponibili. Ampia scelta di accessori per utilizzare diversi tipi di provette..

ERGONOMIA ESCLUSIVA

Il sensore IR di VELP utilizza un sistema a infrarossi (IR) per rilevare la presenza della provetta e non necessita di alcuna pressione da parte dell'utilizzatore, riducendo drasticamente lo stress al braccio.

STABILE E ROBUSTO

La struttura in tecnopolimero e la base in zinco garantiscono un'ottima resistenza agli agenti chimici e un'eccellente stabilità sul banco.



Velocità di agitazione
Fino a 3000 rpm



Sensore IR
Brevettato

STRUMENTO - CODICE

ZX4

100÷240 V / 50-60 Hz

F202A0280

ZX4 con piattaforme

80÷260 V / 50-60 Hz

SA202A0280*

* Supporto per 19 microvials Eppendorf 1,5 ml, Piano in schiuma personalizzabile e Piastra di supporto piccola Ø 50mm inclusi



ZX3

L'affidabile agitatore Vortex ZX3 è dotato di velocità di agitazione regolabile e modalità touch o continua. ZX3 è dotato di piedini in gomma antiscivolo che garantiscono un'ottima stabilità. Altamente resistente agli agenti chimici.

ROBUSTO E CONVENIENTE

Il grado di protezione IP 42 e la struttura in tecnopolimero garantiscono un'ottima resistenza agli agenti chimici.

VERSATILE

Ampia scelta di accessori per diversi tipi di provette. Gli accessori si inseriscono con una semplice pressione.



Velocità di agitazione
Fino a 3000 rpm



STRUMENTO - CODICE

ZX3	100÷240 V / 50-60 Hz	F202A0176
ZX3 and Foam Stands	100÷240 V / 50-60 Hz	SA202A0176*

* Supporto per 19 microvials Eppendorf 1,5 ml, Piano in schiuma personalizzabile e Piastra di supporto piccola Ø 50mm inclusi



RX3

Agitatore Vortex con velocità di agitazione fissa e modalità touch. RX3 è dotato di piedini in gomma antiscivolo che garantiscono un'ottima stabilità. Altamente resistente agli agenti chimici.

ROBUSTO E CONVENIENTE

Il grado di protezione IP 42 e la struttura in tecnopolimero garantiscono un'elevata resistenza agli agenti chimici.



Velocità di agitazione
3000 rpm



STRUMENTO - CODICE

RX3	100÷240 V / 50-60 Hz	F202A0171
-----	----------------------	-----------



ACCESSORI - AGITATORI VORTEX

	Wizard	Classic	TX4	ZX4	ZX3	RX3
A00000012 Piattaforma per n° 19 microvials 1,5 ml	•	•	•	•	•	
A00000013 Piattaforma personalizzabile	•	•	•	•	•	
A00000014 Piattaforma per n° 5 provette Ø 16 mm	•	•	•	•	•	
A00000015 Piattaforma per microtiter	•	•	•	•	•	
A00000016 Piattaforma universale Ø 50 mm	•	•	•	•	•	•
A00000017 Piattaforma universale Ø 94 mm		•			•	
A00000019 Piattaforma per n° 4 provette Ø 29 mm	•	•	•	•	•	
A00000389 Piattaforma per n° 5 provette Ø 24mm	•	•	•	•	•	
10002021 Coppetta di agitazione	•	•				
10005195 Coppetta di agitazione			•	•	•	•
10003083 Spina USA per alimentatore	•	•	•	•	•	•
10003084 Spina UK per alimentatore	•	•	•	•	•	•
10003085 Spina AU per alimentatore	•	•	•	•	•	•

ACCESSORI - PIATTAFORME

Gli agitatori Vortex VELP possono essere utilizzati con piattaforme dedicate, per la massima versatilità in una grande varietà di applicazioni. Gli accessori VELP vengono fissati all'agitatore vortex con una semplice pressione e garantiscono eccellenti prestazioni di miscelazione.

PIATTAFORMA PERSONALIZZABILE

Codice A00000013



PIATTAFORMA PER 5 PROVETTE Ø16 MM

Codice A00000014



PIATTAFORMA PER 5 PROVETTE Ø24 MM

Codice A00000389



PIATTAFORMA PER 4 PROVETTE Ø29 MM

Codice A00000019



PIATTAFORMA PER 19 MICROVIALS 1,5 ML

Codice A00000012



PIATTAFORMA PER MICROTITER

Codice A00000015



MULTI-TX5

MULTI-TX5 Digital è la soluzione esclusiva per tutte le applicazioni di agitazione multi-provetta, anche le più complesse. Il MULTI-TX5 Digital permette l'utilizzo di vari supporti in schiuma per diverse provette vortex, configurandosi come un agitatore vortex multi-provetta estremamente versatile per emulsionare, disintegrare, miscelare o omogeneizzare i campioni.

SICURO E PROGRAMMABILE

Funzione di blocco per evitare modifiche involontarie.
Agitazione non supervisionata da 1 minuto a 99h:59minuti.

FACILE DA USARE

Interfaccia digitale di facile utilizzo con icone.
Un segnale acustico informa l'operatore al termine del timer.

OPERAZIONI SEMPLIFICATE

Con il MULTI-TX5 Digital è possibile cambiare il supporto in schiuma in pochi semplici passaggi.



Velocità di agitazione
Da 100 a 2500 rpm



Timer &
Auto-reverse



Funzione di
blocco



STRUMENTO - CODICE

MULTI-TX5 Digital Vortex

100÷240 V / 50-60 Hz

F202A0460



ACCESSORI - RACK DI SCHIUMA

Supporti in schiuma per provette di diverse dimensioni che assicurano un'eccellente versatilità in laboratorio e rendono il MULTI-TX5 Digital ideale per un'ampia gamma di applicazioni di agitazione.

SUPPORTO PER PROVETTE Ø 10 mm, 44 POSIZIONI

Codice A00000449



SUPPORTO PER PROVETTE Ø 12 mm, 44 POSIZIONI

Codice A00000450



SUPPORTO PER PROVETTE Ø 13 mm, 44 POSIZIONI

Codice A00000451



SUPPORTO PER PROVETTE Ø 16 mm, 44 POSIZIONI

Codice A00000452



SUPPORTO PER PROVETTE Ø 25 mm, 14 POSIZIONI

Codice A00000453



SUPPORTO PER PROVETTE Ø 29 mm, 14 POSIZIONI

Codice A00000454



Omogeneizzatori

■ OV5

Omogeneizzatore versatile ideale per emulsionare, miscelare e frantumare campioni di materiali biologici (cellule, tessuti animali e vegetali), di prodotti farmaceutici, cosmetici ed alimentari.

ROBUSTO E CONVENIENTE

Le aste in acciaio inossidabile, con guarnizioni in PTFE, possono essere collegate in modo semplice e rapido tramite un morsetto. OV5 è dotato di avviamento dolce e interruttore di sicurezza.

VERSATILE

OV5 dispone di un'ampia scelta di rotori e statori per adattarsi a numerose applicazioni.



Volume (H₂O)
8 L



Velocità di agitazione
Fino a 3000 rpm

ACCESSORI - OPZIONALI

Kit smontaggio statori rotori OV5	A00000279
Mini H-Stand con doppia asta completo	A00000383
Morsetto doppio per stativo	A00001301
Pinza a nastro	A00000044



STRUMENTO - CODICE

OV5	230 V / 50 Hz	R20900010
OV5 - System	230 V / 50 Hz	SA20900010*

* Mini H-Stand con doppia asta completo, Utensile di dispersione VSS2CSR2



SCEGLIERE LO STRUMENTO DI DISPERSIONE PIÙ ADATTO - COMPOSIZIONE

OMOGENIZZATORE



ASTA



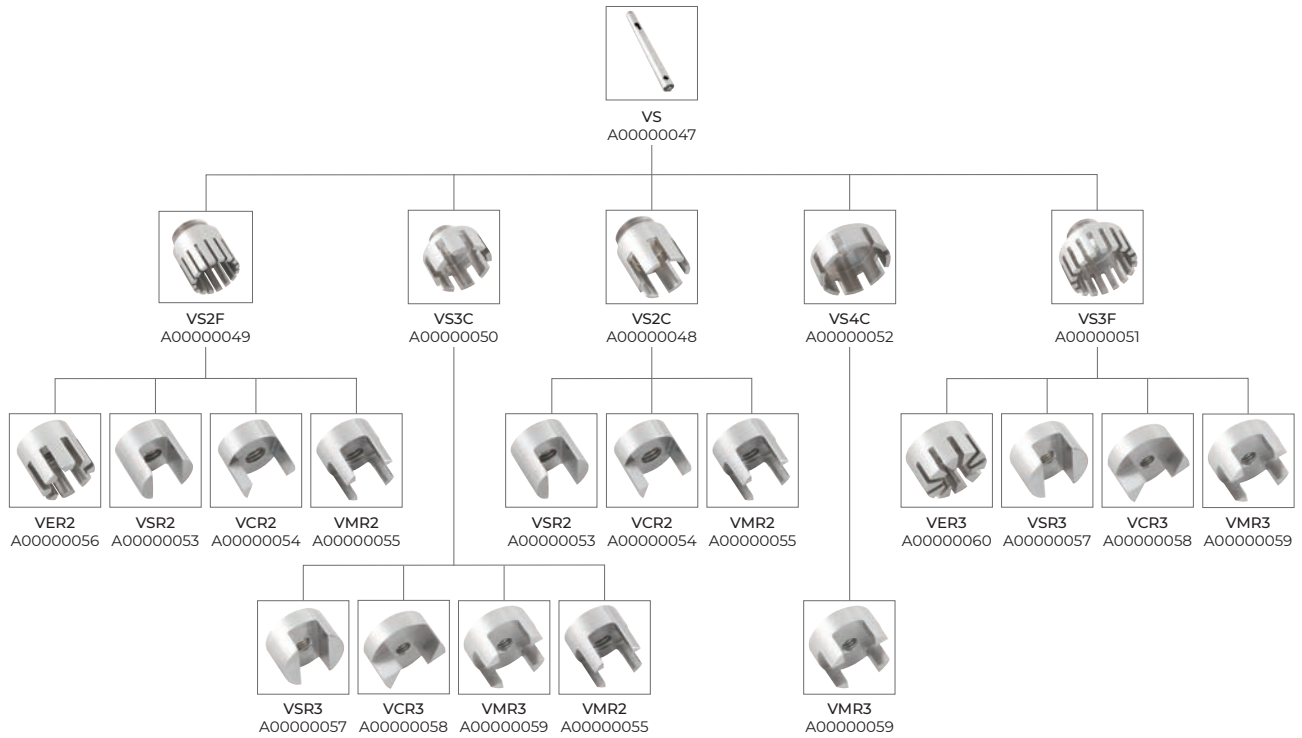
STATORE



ROTORE



POSSIBILI COMBINAZIONI - COMPOSIZIONE



SOLUZIONE CONFIGURABILE PER UN'AMPIA GAMMA DI APPLICAZIONI

L'omogeneizzatore OV5 è la soluzione ideale per disperdere, omogeneizzare e miscelare campioni di tessuto biologico (cellule, tessuti animali e vegetali), prodotti farmaceutici, cosmetici e alimentari. La stessa asta è adatta a tutte le applicazioni e configurabile con diversi modelli di rotore e statore.

POSSIBILI COMBINAZIONI - CONFIGURAZIONI DISPONIBILI

	Codice	Applicazioni	Funzione	Volume trattabile (acqua)	Max velocità circum.	Ø Rotore	Ø Statore	Lun- ghezza attrezzo	Min/max profondità di immersione	Finezza finale µm Emulsione in sospensione
* VSS2CSR2	A00000026	CE, IF, PC, SI	A	100-5000	22,7	15 mm	20 mm	220 mm	40/175 mm	10-50 1-10
VSS2CCR2	A00000027	CT, IA, M, SI	B	100-5000	22,7	15 mm	20 mm	220 mm	40/175 mm	10-50 1-10
VSS2CMR2	A00000028	CE, VE	A	100-5000	22,7	15 mm	20 mm	220 mm	40/175 mm	10-50 1-10
*VSS2FER2	A00000029	CT, IF, SI, VE	C	100-5000	22,7	15 mm	20 mm	220 mm	40/175 mm	10-50 1-10
VSS2FCR2	A00000031	BT, CT, IA, IT, M, SI	B	100-5000	22,7	15 mm	20 mm	220 mm	40/175 mm	10-150 1-10
VSS2FMR2	A00000032	CE, CT, IA, IC, PC, VE	A	100-5000	22,7	15 mm	20 mm	220 mm	40/175 mm	10-150 1-10
*VSS3CSR3	A00000033	CT, IA, IF, M, SI	A	100-8000	34,9	23 mm	30 mm	220 mm	40/175 mm	5-25 1-5
VSS3CCR3	A00000034	CT, IA, IF, M, SI	B	100-8000	34,9	23 mm	30 mm	220 mm	40/175 mm	5-25 1-5
VSS3CMR3	A00000035	CE, VE	A	100-8000	34,9	23 mm	30 mm	220 mm	40/175 mm	5-25 1-5
VSS3CMR2	A00000036	CE, IA, SI	D	250-2000	34,9	15 mm	30 mm	220 mm	40/175 mm	Mixer ad alta velocità
*VSS3FER3	A00000037	CT, IF, SI, VE	C	100-8000	34,9	23 mm	30 mm	220 mm	40/175 mm	5-25 1-5
VSS3FSR3	A00000038	CT, IF, SI, VE	A	100-8000	34,9	23 mm	30 mm	220 mm	40/175 mm	5-25 1-5
VSS3FMR3	A00000040	CE, IA, IC, IF, IT	A	100-8000	34,9	23 mm	30 mm	220 mm	40/175 mm	5-25 1-5
*VSS4CMR3	A00000041	CE, IA, SI	D	1000-4000	34,9	23 mm	40 mm	220 mm	40/175 mm	Mixer ad alta velocità
**VSS5CSR4	A00000046	BT, M	A	0,2-50	6,3	4 mm	5 mm	128 mm	10/60 mm	10-50 1-10

* Modello più utilizzato

** Lo strumento di dispersione funziona con un rotore di Ø 4 mm e uno statore di Ø 5 mm per applicazioni microbiologiche (ad es. adatto per Eppendorf, cuvette, ecc.)

*** BT = biotecnologia, CE = industria ceramica, CT = industria della carta e dei tessuti, IA = industria alimentare, IC = industria cosmetica, IF = industria farmaceutica,

IT = industria del tabacco, M = medicina, PC = industria petrolchimica, SI = controllo dell'inquinamento delle acque reflue, VE = industria della verniciatura

**** A = strumento di dispersione per mezzi solidi/liquidi, B = strumento di dispersione con lame per materiali fibrosi/stringenti, C = strumento di dispersione per emulsioni acqua/olio o olio/acqua, D = agitatore albero

Termoreattori COD

■ ECO 16

Termoreattore con 16 posizioni (14 pos. con Ø 16 mm e 2 pos. Ø 22 mm) che consentono una programmazione facile e intuitiva sia del tempo che della temperatura. L'unità si spegne automaticamente allo scadere del tempo di analisi. Il blocco di riscaldamento in alluminio offre condizioni termiche ottimali e un elevato livello di omogeneità a tutte le temperature.

INTUITIVO E DIGITALE

ECO 16 assicura una programmazione semplice del tempo di analisi (da 1 a 199 minuti o continuo) e della temperatura (da ambiente a 160 °C).

FACILE E SICURO

ECO 16 è adatto per eseguire un'analisi del COD in tempi brevi, in soli 30 minuti con un'elevata temperatura di termoreazione (160 °C). È inoltre dotato di un coperchio trasparente per provette che offre un controllo visivo costante.



Temperatura
Da ambiente a 160 °C



Timer

STRUMENTO - CODICE

ECO 16	230 V / 50-60 Hz	F10100126
ECO 16	115 V / 50-60 Hz	F10110126



■ ECO 6

Termoreattore intuitivo e digitale a 6 posizioni per determinare la domanda chimica di ossigeno (COD) con temperatura e timer impostabili (fino a 199 minuti). L'unità si spegne automaticamente allo scadere del tempo di analisi. Il blocco di riscaldamento in alluminio offre condizioni termiche ottimali e un elevato livello di omogeneità a tutte le temperature.

INTUITIVO E DIGITALE

ECO 6 garantisce una semplice programmazione del tempo di analisi (da 1 a 199 minuti o continuo) e della temperatura (da ambiente a 200 °C).

VERSATILE

ECO 6 è uno strumento molto versatile e flessibile, in quanto è in grado di lavorare i campioni secondo diversi metodi. Si possono utilizzare 6 provettoni da 42 mm o con un riduttore 8 provette da 16 mm o 6 da 22 mm.



Temperatura
Da ambiente a 200 °C



Timer



STRUMENTO - CODICE

ECO 6	230 V / 50-60 Hz	F10100120
ECO 6	115 V / 50-60 Hz	F10110120



■ ECO 25

Termoreattore con 25 posizioni per provette da 16 mm, che consente una programmazione facile e intuitiva del tempo e della temperatura. L'unità si spegne automaticamente allo scadere del tempo di analisi. Il blocco di riscaldamento in alluminio offre condizioni termiche ottimali e un elevato livello di omogeneità a tutte le temperature.

INTUITIVO E DIGITALE

ECO 25 assicura una semplice programmazione del tempo di analisi, selezionabile tra quattro diverse opzioni (30, 60, 120 minuti o continuo) e cinque temperature (70, 100, 120, 150 e 160 °C).

SICURO

La calotta trasparente di copertura delle provette e i controlli di sicurezza sulla temperatura rendono ECO 25 uno strumento altamente sicuro.



Temperatura
70, 100, 120, 150 & 160



Timer



STRUMENTO - CODICE

ECO 25

115-230 V / 50-60 Hz

F101A0125



■ ECO 8

Termoreattore con 8 posizioni per provette da 16 mm, che consente una programmazione facile e intuitiva del tempo e della temperatura. L'unità si spegne automaticamente allo scadere del tempo di analisi. Il blocco di riscaldamento in alluminio offre condizioni termiche ottimali e un elevato livello di omogeneità a tutte le temperature.

INTUITIVO E DIGITALE

ECO 8 assicura una semplice programmazione del tempo, selezionabile tra quattro diverse opzioni (30, 60, 120 minuti o continuo) e cinque temperature (70, 100, 120, 150 e 160 °C).

SICURO

La calotta trasparente di copertura delle provette e i controlli di sicurezza sulla temperatura rendono ECO 8 uno strumento altamente sicuro.



Temperatura
70, 100, 120, 150 & 160



Timer



STRUMENTO - CODICE

ECO 8

115-230 V / 50-60 Hz

F101A0127



ACCESSORI - TERMOREATTORI COD

	ECO 6	ECO 16	ECO 8	ECO 25
A0000145 Provettoni in vetro per COD Ø 42x200 mm, 200 ml con cono NS 29/32, confezione da 3 pezzi	•			
A00001041 Canna refrigerante ad aria con cono smerigliato	•			
A00001042 Guaina in teflon per coni 29/32	•			
A00001043 Supporto per 6 provettoni Ø 42 mm in acciaio inox per estrazione simultanea dei provettoni	•			
A00001045 Campanella antischizzo	•			
A0000362 Tampone per sonda Ø3mm	•	•	•	•
A00001044 Riduttore con 3 fori Ø16 mm	•			
A00001046 Riduttore con 1 foro Ø 22 mm	•			
A00001051 Campana di protezione		•		
A00001039 Estrattore 25 provette				•
10000002 Campana d'assorbimento per refrigerante		•	•	•
CA0091636 Supporto 12 posti per provette		•	•	•
CA0091666 Provetta per decomposizione Ø 22 mm est., cono NS 19/26 e tappo in vetro		•	•	•
CA0091667 Refrigerante 200 mm tipo KS con 3 metri di tubo in polietilene		•	•	•
CM0091680 Confezione 20 provette in vetro Ø interno 14 mm e Ø esterno 16 mm		•	•	•

BOD e Analizzatori Respiriometrici

■ RESPIROMETRIC Sensor System 6 BOD

Il RESPIROMETRIC Sensor BOD è una soluzione precisa e affidabile per i laboratori che operano nel controllo qualità delle acque e delle acque reflue.

- Ideale per: BOD5, BOD7, BOD Ultimate, valutazione della disinfezione sul BOD
- Biodegradazione dei monomeri per studiare le attività microbiche coinvolte nella produzione di materie plastiche
- Risultati disponibili in diverse unità di misura: BOD (mg/l) e Pressione (millibar)
- Sensore potente e facile da usare con display a LED a 4 cifre
- Controllo wireless esclusivo dal PC e dalla piattaforma cloud VELP Ermes.



Wireless DataBox™
e RESPIROSoft™



Scala BOD
90, 250, 600, 999, 4000 ppm



ermes enabled

STRUMENTO - CODICE

RESPIROMETRIC Sensor System 6	230 V / 50-60 Hz	SA10200146
RESPIROMETRIC Sensor System 6	115 V / 60 Hz	SA10210146
RESPIROMETRIC Sensor System 6 no Databox™	230 V / 50-60 Hz	SB10200146
RESPIROMETRIC Sensor System 6 no Databox™	115 V / 60 Hz	SB10210146

Incluso nel sistema: Base di agitazione, bottiglie ambrate da 500 ml, contenitori di KOH, DataBox™ e software RESPIROSoft™.



■ RESPIROMETRIC Sensor System 6 Maxi BMP

Il RESPIROMETRIC Sensor Maxi BMP è progettato per supportare gli studi sulla respirazione anaerobica per determinare il potenziale metanogeno BMP delle biomasse. L'analisi del BMP studia la produzione di biogas da rifiuti organici principalmente per il trattamento di rifiuti e acque reflue e per la produzione di energia rinnovabile.

- Lettura dei risultati in pressione (millibar) e conversione automatica in valore BMP (NmLCH₄/gSV)
- Il sistema è adatto anche per altri studi anaerobici come i test di denitrificazione (richiede 6 bottiglie di vetro per denitrificazione A00000410)
- Sensore potente e facile da usare con display a LED a 4 cifre
- Controllo wireless esclusivo dal PC e dalla piattaforma cloud VELP Ermes.



Wireless DataBox™
e RESPIROSoft™



ermes enabled

STRUMENTO - CODICE

RESPIROMETRIC Sensor System 6 Maxi	230 V / 50-60 Hz	SA10200156
RESPIROMETRIC Sensor System 6 Maxi	115 V / 60 Hz	SA10210156
RESPIROMETRIC Sensor System 6 Maxi no Databox™	230 V / 50-60 Hz	SB10200156
RESPIROMETRIC Sensor System 6 Maxi no Databox™	115 V / 60 Hz	SB10210156

Incluso nel sistema: Base di agitazione Maxi, bottiglie 1L, contenitori di KOH, DataBox™ e software RESPIROSoft™.



RESPIROMETRIC Sensor System 6 per terreni

Il RESPIROMETRIC Sensor per l'analisi dei terreni è progettato per supportare i test di degradazione aerobica su suolo e compost. L'analisi fornisce i risultati della respirazione microbica del suolo dalla mineralizzazione delle sostanze organiche. Una delle principali applicazioni di questi test è legata ai processi di rilevamento e monitoraggio durante le decontaminazioni e le bonifiche.

- L'analisi viene effettuata direttamente sul terreno/compost in una beuta da 1000 ml
- Risultati in millibar
- Sensore potente e facile da usare con display a LED a 4 cifre
- Controllo wireless esclusivo dal PC e dalla piattaforma cloud VELP Ermes.



ermes enabled



Wireless DataBox™
e RESPIROSoft™

STRUMENTO - CODICE

RESPIROMETRIC Sensor System per il terreno	-	SA102B0176
RESPIROMETRIC Sensor System per il terreno no Databox™	-	SB102B0176

Il sistema include: Kit per analisi respirometriche dei terreni, DataBox™ e RESPIROSoft™ software.



RESPIROMETRIC Sensor System 6 biodegradabilità plastica

Il RESPIROMETRIC Sensor per la biodegradabilità delle materie plastiche è progettato per supportare il test di degradazione aerobica per la determinazione del grado di biodegradabilità aerobica dei materiali plastici, compresi quelli contenenti additivi di formulazione, in un campione acquoso.

- Il sistema comprende il Multistirrer Digital a 6 posizioni, che consente di impostare con precisione la velocità di agitazione e attivare la funzione di blocco per evitare modifiche involontarie della velocità di agitazione
- Risultati in millibar
- Sensore potente e facile da usare con display a LED a 4 cifre
- Controllo wireless esclusivo dal PC e dalla piattaforma cloud VELP Ermes.



ermes enabled



Wireless DataBox™
e RESPIROSoft™

STRUMENTO - CODICE

RESPIROMETRIC Sensor System per Biodegradabilità della Plastica	100-240 V / 50-60Hz	SA102A0166
RESPIROMETRIC Sensor System per Biodegradabilità della Plastica no Databox™	100-240 V / 50-60Hz	SB102A0166

Il sistema include: Multistirrer Digital 6 posizioni, Kit per analisi respirometriche plastiche, DataBox™ e RESPIROSoft™ software.



■ BOD Sensor

Soluzione innovativa, priva di mercurio ed estremamente affidabile per l'analisi del BOD. I sensori BOD includono trappole KOH.

PRECISO E FACILE DA USARE

Può misurare su scale di 90, 250, 600, 999 e 4000 ppm di BOD.

SICURO

Il grado di protezione IP 54 garantisce la durata anche negli ambienti più aggressivi. Conformità alla norma IEC 1010 di Classe 3.

DESIGN COMPATTO

Il BOD Sensor è progettato per ottimizzare lo spazio all'interno dell'incubatore.



STRUMENTO - CODICE

BOD Sensor	-	F102B0133
BOD Sensor Set	-	F102B0134



■ BOD Sensor System 6

Soluzione innovativa, priva di mercurio ed estremamente affidabile, per l'analisi del BOD. I sistemi a 6 posizioni comprendono i sensori BOD, la base di agitazione, le barre di agitazione e le trappole KOH.

PRECISO E FACILE DA USARE

Può misurare su scale di 90, 250, 600, 999 e 4000 ppm di BOD.

SICURO

Il grado di protezione IP 54 garantisce la durata anche negli ambienti più aggressivi. Conformità alla norma IEC 1010 di Classe 3.

DESIGN COMPATTO

Il BOD Sensor System 6 è progettato per ottimizzare lo spazio all'interno dell'incubatore.



Scala BOD
90, 250, 600, 999, 4000 ppm

STRUMENTO - CODICE

BOD Sensor System 6	230 V / 50-60 Hz	SA10200136
BOD Sensor System 6	115 V / 60 Hz	SA10210136

Il sistema include: Base di agitazione, bottiglie ambrate da 500 ml, contenitori di KOH



■ BOD Sensor System 10

Soluzione innovativa, priva di mercurio ed estremamente affidabile, per l'analisi del BOD. I sistemi a 10 posizioni comprendono i sensori BOD, la base di agitazione, le barre di agitazione e le trappole KOH.

PRECISO E FACILE DA USARE

Può misurare su scale di 90, 250, 600, 999 e 4000 ppm di BOD.

SICURO

Il grado di protezione IP 54 garantisce la durata anche negli ambienti più aggressivi. Conformità alla norma IEC 1010 di Classe 3.

DESIGN COMPATTO

Il BOD Sensor System 10 è progettato per ottimizzare lo spazio all'interno dell'incubatore.



Scala BOD
90, 250, 600, 999, 4000 ppm

STRUMENTO - CODICE

BOD Sensor System 10	230 V / 50-60 Hz	SA10200137
BOD Sensor System 10	115 V / 60 Hz	SA10210137

Il sistema include: Base di agitazione, bottiglie ambrate da 500 ml, contenitori di KOH



ACCESSORI - BOD E ANALIZZATORI RESPIROMETRICI

	RESPIROMETRIC Sensor System 6 BOD	RESPIROMETRIC Sensor System 6 Maxi BMP	RESPIROMETRIC Sensor System 6 per terreni	RESPIROMETRIC Sensor System 6 per plastiche	BOD Sensor System
A00000135 Sensor Check	•	•	•	•	•
A00000136 Pastiglie per Test di Controllo, 10 pcs/box	•	•	•	•	•
A00000221 Cavo di alimentazione multiplo EU	•	•		•	•
A00000222 Cavo di alimentazione multiplo UK	•	•		•	•
A00000223 Cavo di alimentazione multiplo AU	•	•		•	•
10003083 Spina USA per alimentatore	•	•		•	•
10003084 Spina UK per alimentatore	•	•		•	•
10003085 Spina AU per alimentatore	•	•		•	•
A00000410 Bottiglia per denitrificazione		•			
E00010012 VELP Ermes 1 anno di connessione	•	•	•	•	
E00010036 VELP Ermes 3 anni di connessione	•	•	•	•	

Frigotermostati e Incubatori

■ FOC 200IL Connect (non disponibile in USA, Messico e Canada)

FOC 200IL Connect è il frigotermostato illuminato, abilitato al cloud, ideale per la crescita delle piante, germinazione dei semi, coltivazione, allevamento di insetti e piccoli animali, coltura di batteri, studi di fermentazione e altri esperimenti che richiedono temperatura e illuminazione costanti.

CONVENIENTE ED EFFICIENTE

FOC 200IL Connect è dotato di 2 ripiani illuminati e di una porta interna trasparente.

TERMOREGOLAZIONE EFFICIENTE

FOC 200IL Connect garantisce una perfetta termoregolazione grazie al sistema di Auto-Tuning. L'uso della ventilazione forzata uniforma la temperatura interna.

CONNETTIVITÀ ESCLUSIVA

Connettività Wi-Fi alla piattaforma cloud VELP Ermes. Software TEMPSoft™ con connessione via cavo RS485 per il monitoraggio costante dello strumento. Comunicazioni MODBUS per il collegamento al PLC.



Volume totale
169 L



Temperatura
Da 3 a 50 °C



Tecnologia
Auto-Tuning
± 0.5°C



Timer
Cicli di illuminazione



ermes enabled

STRUMENTO - CODICE

FOC 200IL Connect

230 V / 50-60 Hz

F10400544*

* il frigotermostato viene fornito con 2 ripiani 40002722 e 1 ripiano 10008039.



■ FOC 200I Connect (non disponibile in USA, Messico e Canada)

FOC 200I Connect è il frigotermostato abilitato al cloud, con porta interna trasparente che garantisce un'eccellente stabilità e omogeneità della temperatura.

CONVENIENTE ED EFFICIENTE

FOC 200I Connect è dotato di una porta interna trasparente che consente di monitorare i campioni senza alterare la temperatura.

TERMOREGOLAZIONE EFFICIENTE

FOC 200I Connect garantisce una perfetta termoregolazione grazie al sistema di Auto-Tuning. L'uso della ventilazione forzata uniforma la temperatura interna.

CONNETTIVITÀ ESCLUSIVA

Connettività Wi-Fi alla piattaforma cloud VELP Ermes. Software TEMPSoft™ con connessione via cavo RS485 per il monitoraggio costante dello strumento. Comunicazioni MODBUS per il collegamento al PLC.



Volume totale
169 L



Temperatura
Da 3 a 50 °C



Tecnologia
Auto-Tuning
± 0.5°C



ermes enabled

STRUMENTO - CODICE

FOC 200I Connect

230 V / 50-60 Hz

F10400543*

* il frigotermostato viene fornito con 3 ripiani 10008039



■ FOC 200E Connect (non disponibile in USA, Messico e Canada)

FOC 200E Connect è il frigotermostato abilitato al cloud che garantisce un'eccellente stabilità e omogeneità della temperatura.

CONVENIENTE ED EFFICIENTE

FOC 200E Connect è facile da usare grazie all'intuitiva interfaccia digitale.

TERMOREGOLAZIONE EFFICIENTE

FOC 200E Connect garantisce una perfetta termoregolazione grazie al sistema di Auto-Tuning. L'uso della ventilazione forzata uniforma la temperatura interna.

CONNETTIVITÀ ESCLUSIVA

Connettività Wi-Fi alla piattaforma cloud VELP Ermes. Software TEMPSoft™ con connessione via cavo RS485 per il monitoraggio costante dello strumento. Comunicazioni MODBUS per il collegamento al PLC.



ermes enabled



Volume totale
169 L



Temperatura
Da 3 a 50 °C



Tecnologia
Auto-Tuning
± 0.5°C

STRUMENTO - CODICE

FOC 200E Connect

230 V / 50-60 Hz

F10300542*

* il frigotermostato viene fornito con 3 ripiani 10008039



■ FOC 120I Connect (non disponibile in USA, Messico e Canada)

FOC 120I Connect è il frigotermostato abilitato al cloud, con porta interna trasparente che garantisce un'eccellente stabilità e omogeneità della temperatura.

COMODO ED EFFICIENTE

FOC 120I Connect è dotato di una porta interna trasparente che consente di monitorare i campioni senza alterare la temperatura.

TERMOREGOLAZIONE EFFICIENTE

FOC 120I Connect garantisce una perfetta termoregolazione grazie al sistema di Auto-Tuning. L'uso della ventilazione forzata uniforma la temperatura interna.

CONNETTIVITÀ ESCLUSIVA

Connettività Wi-Fi alla piattaforma cloud VELP Ermes. Software TEMPSoft™ con connessione via cavo RS485 per il monitoraggio costante dello strumento. Comunicazioni MODBUS per il collegamento al PLC.



ermes enabled



Volume totale
109 L



Temperatura
Da 3 a 50 °C



Tecnologia
Auto-Tuning
± 0.5°C

STRUMENTO - CODICE

FOC 120I Connect

230 V / 50-60 Hz

F10400541

* il frigotermostato viene fornito con 2 ripiani



■ FOC 120E Connect (non disponibile in USA, Messico e Canada)

FOC 120E Connect è il frigotermostato abilitato al cloud che garantisce un'eccellente stabilità e omogeneità della temperatura.

COMODO ED EFFICIENTE

FOC 120E Connect è facile da usare grazie all'intuitiva interfaccia digitale.

TERMOREGOLAZIONE EFFICIENTE

FOC 120E Connect garantisce una perfetta termoregolazione grazie al sistema di Auto-Tuning. L'uso della ventilazione forzata uniforma la temperatura interna.

CONNETTIVITÀ ESCLUSIVA

Connettività Wi-Fi alla piattaforma cloud VELP Ermes. Software TEMPSoft™ con connessione via cavo RS485 per il monitoraggio costante dello strumento. Comunicazioni MODBUS per il collegamento al PLC.



Volume totale
109 L



Temperatura
Da 3 a 50 °C



Tecnologia
Auto-Tuning
± 0.5°C



ermes enabled

STRUMENTO - CODICE

FOC 120E Connect

230 V / 50-60 Hz

F10300540

* il frigotermostato viene fornito con 2 ripiani



■ FTC 120 (non disponibile in USA, Messico e Canada)

Il frigotermostato compatto ed efficiente, progettato appositamente per la misurazione respirometrica del BOD, che garantisce una temperatura costante di 20°C. FTC 120 è dotato di 2 prese interne.

TERMOREGOLAZIONE EFFICIENTE

L'uso della ventilazione forzata uniforma la temperatura interna.



Volume totale
109 L



Temperatura
Da 3 a 50 °C



Tecnologia
Auto-Tuning
± 0.5°C



STRUMENTO - CODICE

FTC 120

230 V / 50-60 Hz

F10300305

* il frigotermostato viene fornito con 2 ripiani



ACCESSORI - FRIGOTERMOSTATI E INCUBATORI

	FOC 200IL Connect	FOC 200I Connect	FOC 200E Connect	FOC 120I Connect	FOC 120E Connect	FTC 120
A00000404 TEMPSoft con cavo RS485	•	•	•	•	•	
A00000405 Cavo di interconnessione FOC Connect	•	•	•	•	•	
A00000406 IQ/OQ FOC Connect e FTC 120 Manuale	•	•	•	•	•	•
A00000221 Cavo di alimentazione multiplo EU	•	•	•	•	•	•
A00000222 Cavo di alimentazione multiplo UK	•	•	•	•	•	•
A00000223 Cavo di alimentazione multiplo AU	•	•	•	•	•	•
10008039 Ripiano per FOC 200, FOC 120, FTC 120	•	•	•	•	•	•
10008040 Ripiano superiore FOC 120, FTC 120				•	•	•
40002722 Ripiano illuminato per FOC 200 IL	•					
E00010012 VELP Ermes 1 anno di connessione	•	•	•	•	•	
E00010036 VELP Ermes 3 anni di connessione	•	•	•	•	•	



Flocculatori

■ JLT 6

Flocculatore digitale semplice da usare e affidabile, con 6 posizioni, timer e pannello posteriore illuminato. JLT 6 è la soluzione ideale per il Jar Test di 6 campioni con le stesse impostazioni di velocità e tempo.

AFFIDABILE

JLT garantisce una velocità precisa grazie al motore a controllo elettronico. Inoltre, assicura resistenza alla corrosione chimica e meccanica.

PRATICO

JLT è dotato di un pannello posteriore illuminato che semplifica l'osservazione dei campioni. Tutte le aste di agitazione sono regolabili in altezza senza bisogno di attrezzi.



Velocità di agitazione
Da 10 a 300 rpm



Timer
Da 0 a 999 min
Da 0 a 99 hours

STRUMENTO - CODICE

JLT 6

100-240 V / 50-60 Hz

F105A0109



■ JLT 4

Flocculatore digitale semplice da usare e affidabile, con 4 posizioni, timer e pannello posteriore illuminato. JLT 4 è la soluzione ideale per il Jar Test di 4 campioni con le stesse impostazioni di velocità e tempo.

AFFIDABILE

JLT garantisce una velocità precisa grazie al motore a controllo elettronico. Inoltre, assicura resistenza alla corrosione chimica e meccanica.

PRATICO

JLT è dotato di un pannello posteriore illuminato che semplifica l'osservazione dei campioni. Tutte le aste di agitazione sono regolabili in altezza senza bisogno di attrezzi.



Velocità di agitazione
Da 10 a 300 rpm



Timer
Da 0 a 999 min
Da 0 a 99 hours

STRUMENTO - CODICE

JLT 4

100-240 V / 50-60 Hz

F105A0108



■ FC6S

Flocculatore preciso e semplice da usare, con 6 posizioni indipendenti che consentono di adottare condizioni diverse in parallelo per il Jar Test. FC6S ha un pannello posteriore illuminato e aste di agitazione regolabili.

RESISTENTE E PRATICO

Resistente alla corrosione chimica e meccanica. Impostazione precisa della velocità grazie al motore a controllo elettronico.

VERSATILE

Con FC6S, lo stesso prodotto può essere sottoposto a condizioni diverse in parallelo, la velocità può essere modificata durante l'esecuzione.



Velocità di agitazione
10 - 15 - 30 - 45 - 60 - 90
120 - 150 - 200 - 300 rpm

STRUMENTO - CODICE

FC6S

100-240 V / 50-60 Hz

F105A0112



■ FC4S

Flocculatore preciso e semplice da usare, con 4 posizioni indipendenti che consentono di adottare condizioni diverse in parallelo per il Jar Test. FC4S ha un pannello posteriore illuminato e aste di agitazione regolabili.

RESISTENTE E PRATICO

Resistente alla corrosione chimica e meccanica. Impostazione precisa della velocità grazie al motore a controllo elettronico.

VERSATILE

Con FC4S, lo stesso prodotto può essere sottoposto a condizioni diverse in parallelo, la velocità può essere modificata durante l'esecuzione.



Velocità di agitazione
10 - 15 - 30 - 45 - 60 - 90
120 - 150 - 200 - 300 rpm

STRUMENTO - CODICE

FC4S

100-240 V / 50-60 Hz

F105A0111



■ FP4

Flocculatore portatile con base antiscivolo per la massima stabilità. FP4 consente di trattare 4 campioni in parallelo e può essere collegato a una batteria o all'accendisigari dell'auto (12V).

AFFIDABILE

FP4 garantisce una velocità precisa grazie a un motoriduttore a corrente continua controllato elettronicamente. Assicura inoltre resistenza alla corrosione chimica e meccanica.

PRATICO

FP4 è progettato per essere utilizzato in loco per ottenere risultati immediati. Tutte le aste di agitazione sono regolabili in altezza senza bisogno di attrezzi.



Velocità di agitazione
20 - 40 - 50 - 100 - 200 rpm



Timer
Da 0 a 30 min

STRUMENTO - CODICE

FP 4

100-240 V / 50-60 Hz

F105A0117



ACCESSORI - FLOCCULATORI

	JLT 6	JLT 4	FC6S	FC4S	FP4
A00001000 Beaker in plastica 1000 ml	•	•	•	•	•
A00001001 Beaker in vetro 1000 ml	•	•	•	•	•
A00001002 Cono imhoff in plastica	•	•	•	•	
A00001003 Cono imhoff in vetro graduato	•	•	•	•	
A00001004 Supporto per coni imhoff a due posti	•	•	•	•	
A00001005 Borsa da trasporto					•
A00000319 IQ/OQ Manuale JLT	•	•			
A00000379 IQ/OQ Manuale FC4S - FC6S			•	•	
10003722 Cavo di alimentazione, presa US	•	•	•	•	
10003723 Cavo di alimentazione, presa UK	•	•	•	•	
10003724 Cavo di alimentazione, presa AU	•	•	•	•	
10003083 Spina USA per alimentatore					•
10003084 Spina UK per alimentatore					•
10003085 Spina AU per alimentatore					•

Altre Soluzioni

■ ROTAX 6.8 Mescolatore Rotativo

Mescolatore Rotativo con display LCD per la regolazione della velocità che offre prestazioni eccellenti per tutte le applicazioni in cui sono richieste rotazione, agitazione e miscelazione. Il Rotax 6.8 è resistente alla corrosione chimica e meccanica.

PRECISO E SICURO

Rotax 6.8 è progettato per arrestarsi automaticamente in caso di blocco. Inoltre, è conforme alle norme UNI 10802 e DIN 38414.



Velocità di agitazione
Fino a 30 rpm

STRUMENTO - CODICE

ROTAX 6.8	230 V / 50-60 Hz	F10600118
ROTAX 6.8	115 V / 50-60 Hz	F10610118

Per gli accessori www.velp.com



■ OCB Bagno Termostatico

OCB è il bagno termostatico progettato per tutte quelle applicazioni dove è necessaria un'accurata e rapida termostatazione dei campioni attraverso la costante circolazione di acqua.

FACILE DA USARE

Il display LCD garantisce un'impostazione precisa della temperatura e un'eccellente omogeneità di temperatura ($\pm 1^\circ\text{C}$). È disponibile un'ampia scelta di portaprovette.



Temperatura
Da ambiente a 105 °C



Timer
Da 0 a 24:59 hours



STRUMENTO - CODICE

OCB	230 V / 50-60 Hz	F40300240
OCB	115 V / 50-60 Hz	F40310240

Per gli accessori www.velp.com



■ Rilevatore di Radiazioni (non disponibile in USA, Messico e Canada)

Modello standard di tubo Geiger-Müller con finestra di uscita in mica, in grado di rilevare raggi α , β , γ e x . I risultati sono indicati da una scala graduata, da un LED lampeggiante e da un segnale acustico.

FACILE DA USARE E MULTIUSO

Garantisce un'autonomia di funzionamento fino a 2000 ore e fornisce risultati in milliroentgens/ora e conteggi/minuto (cpm) in 3 periodi.

AFFIDABILE

Il circuito antisaturazione raggiunge un valore equivalente a 100 volte la lettura massima nell'intervallo massimo.



STRUMENTO - CODICE

Rilevatore di Radiazioni

Per gli accessori www.velp.com

R10800340



■ SP 311 Pompe Peristaltiche

Una pompa peristaltica facile da usare e affidabile, ideale per il trasferimento di gas, liquidi, miscele ed emulsioni in vari settori industriali.

FACILE DA USARE E AFFIDABILE

Il tubo resiste alla maggior parte delle sostanze chimiche e garantisce una manutenzione minima. Il controllo elettronico della velocità rende semplice la gestione dello strumento.



STRUMENTO - CODICE

SP 311/2	230 V / 50-60 Hz	F40200002
SP 311/6	230 V / 50-60 Hz	F40200006
SP 311/12	230 V / 50-60 Hz	F40200012
SP 311/60	230 V / 50-60 Hz	F40200060

Per gli accessori www.velp.com



■ TB1 Turbidimetro (non disponibile in USA, Messico e Canada)

Turbidimetro portatile impermeabile, preciso e semplice da calibrare, per misurare la torbidità di campioni acquosi in modo semplice e accurato con il metodo nefelometrico.

AFFIDABILE E PRECISO

Il TB1 viene fornito con 4 standard di calibrazione (800, 100, 20 e 0,02 NTU) e può analizzare fino a 1200 campioni con un solo set di batterie.

RESISTENTE

Protezione IP 67 contro l'ingresso di polveri e acqua.



STRUMENTO - CODICE

TB1

-

R109B12150

Per gli accessori www.velp.com



■ JPV Pompa per Vuoto

La pompa JPV garantisce un ricircolo costante dell'acqua e un consumo idrico ridotto. La pompa JPV resiste alla corrosione chimica ed è ideale per le applicazioni che richiedono un'aspirazione non pulsante.

QUALITÀ E USABILITÀ

JPV fornisce il vuoto dove non è disponibile un'alimentazione idrica affidabile e garantisce l'assenza di rumore e vibrazioni. La struttura in ABS garantisce un'elevata resistenza alla corrosione chimica.

FACILE DA USARE

Lo strumento è dotato di maniglie incassate per sollevare la pompa in modo semplice e di un rubinetto per lo svuotamento del serbatoio.



STRUMENTO - CODICE

JPV

230 V / 50-60 Hz

F40100541

JPV

115 V / 50-60 Hz

F40110541

Per gli accessori www.velp.com





ITALY – HQ

Via Stazione 16 20865 Usmate (MB) Italy
Tel. +39 039 628811 - velpitalia@velp.com

USA

40, Burt Drive, Unit #1, Deer Park - NY 11729 - U.S.
Tel. +1 631 573 6002 - velpusa@velp.com

CHINA

Building 28, Lane 1333, Xinlong road, Minhang district, Shanghai
Tel. +8621 34500630 - velpchina@velp.com

INDIA

velpindia@velp.com

LATAM

velplatam@velp.com



Ci riserviamo il diritto di apportare modifiche tecniche.
Non ci assumiamo la responsabilità per errori di stampa, battitura o trasmissione.

VELP Official Partner

PROGETTATO E PRODOTTO IN ITALIA