

Rifrattometro di Abbe Istruzioni per l'uso

Campi di misura

Il rifrattometro di Abbe è uno strumento per determinare l'indice di rifrazione n_D di liquidi o solidi con proprietà di trasparenza. È predisposto per la termostatazione in un campo da 0 a 70°C.

Il rifrattometro di Abbe può anche determinare la percentuale di concentrazione di zucchero (% Brix) contenuto in una soluzione zuccherina.

Campi di misura: 1.300 ÷ 1.700 (n_D)

0 ÷ 95% Brix

-50 ÷ +70 °C

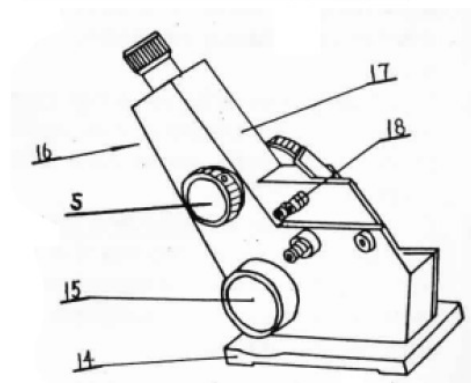
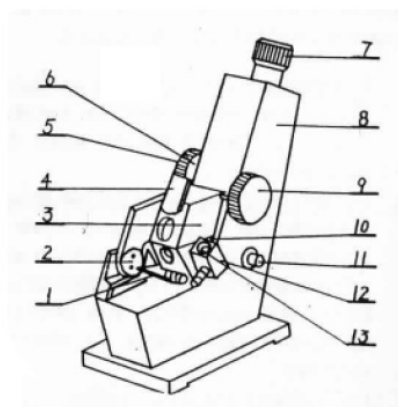
Risoluzione: 0.0005 (n_D)

0.25% Brix

0.1 °C

Struttura esterna del rifrattometro

1. Riflettore del prisma inferiore di rifrazione (fisso)
2. Perno di collegamento tra i due prismi
3. Prisma superiore d'ingresso (mobile)
4. Coperchio ingresso luce, prisma superiore
- 5,6. Manopola regolazione contrasto scala ottica
7. Oculare regolabile con messa a fuoco
- 8,17. Corpo strumento
9. Manopola blocco/sblocco prisma superiore
10. Prisma inferiore di rifrazione (fisso)
11. Ricettore di sorgente luminosa (lampada)
12. Supporto per termometro di controllo
13. Foro di avvitamento del termometro
14. Base
15. Manopola per puntamento della lettura
16. Vite di taratura della lettura
18. Attacchi per tubi di gomma per termostatazione



Procedura di lavoro

Taratura e controllo dello strumento

Prima di effettuare le misure è necessario calibrare il rifrattometro con uno standard campione. Esistono due metodi di controllo:

con acqua distillata:

dopo aver verificato che il rifrattometro sta operando a 20°C di temperatura tramite il termometro di controllo (con grossi scostamenti di temperatura, si suggerisce di collegare un bagno termostatico ai prismi di lettura, per termostatare la lettura a 20°C), depositare alcune gocce d'acqua distillata sul prisma inferiore (10), ruotare il prisma superiore (3) e tramite la manopola (9) bloccarlo; regolare il contrasto della scala ottica con la manopola (5) fino ad ottenere una linea di contrasto netta sopra la scala di misura nel reticolo;

ruotare la manopola (15) fino alla corrispondenza del campo nero con il centro della croce (leggere nella scala inferiore il valore, che deve essere a 20 °C: n_D 1,333 o 0,0 Brix). Eventuali scostamenti possono essere corretti agendo sulla vite di taratura (16).

con prisma di taratura a corredo:

Aggiungere uno o due gocce di bromonaftalene sulla superficie del prisma inferiore (10), appoggiarci sopra il prisma di taratura a corredo (scrivere su un foglio il valore di nD serigrafato sul prisma di taratura); ruotare il prisma superiore (3) dolcemente, appoggiandolo sul prisma di taratura; regolare il contrasto della scala ottica con la manopola (5) fino ad ottenere una linea di contrasto netta sopra la scala di misura nel reticolo; ruotare la manopola (15) fino alla corrispondenza del campo nero con il centro della croce (leggere nella scala inferiore il valore, che deve corrispondere a quello riportato sul prisma di taratura). Eventuali scostamenti possono essere corretti agendo sulla vite di taratura (16). Dopo aver calibrato il rifrattometro, pulire la superficie del prisma, eliminando il campione con cotone assorbente; a questo punto il rifrattometro è pronto ad effettuare le misure.

1. Determinazione del nD di un liquido trasparente e traslucido

Procedere come per la taratura con acqua distillata, utilizzando il campione da misurare. Ora il valore letto tramite l'oculare è l'indice di rifrazione del liquido da determinare.

2. Determinazione di un solido trasparente

Il solido da determinare deve avere una superficie lucente e liscia. Aprire il prisma superiore (3), mettere una o due gocce di bromonaftalene sulla superficie lucida del prisma inferiore (10). Pulire la superficie lucida e posizionare il solido facendolo aderire bene alla superficie. Poi procedere come per la taratura con il prisma. Se l'indice di rifrazione del solido da determinare è più grande di 1.656 utilizzare del bi-iodio metano.

3. Determinazione di un solido traslucido

Il solido da determinare deve avere una superficie lucente e liscia. La superficie lucente deve essere fissata sul prisma inferiore (10) con bromonaftalene. Poi procedere come al punto 2.

4. Determinazione della concentrazione di zuccheri

Il metodo è lo stesso per determinare l'indice di rifrazione nei liquidi. Il valore dovrà essere letto sulla parte alta della scala, dove indica la concentrazione di zuccheri espressa in % Brix.

5. Determinazione del nD e Brix con differenti temperature

Montare il termometro nel suo supporto (12) avvitandolo nella vite (13). Termostatare con acqua i prismi di lettura collegandoli con tubi di gomma ad un bagno termostatico. Mettere l'acqua in circolazione, e dopo dieci minuti che la temperatura si è stabilizzata, effettuare la misura.

Manutenzione

1. Il luogo dove è posto il rifrattometro deve essere asciutto e aerato, per evitare che le parti ottiche del rifrattometro vengano danneggiate dall'umidità.
2. Se si determinano liquidi corrosivi, la pulizia delle parti ottiche e metalliche deve essere fatta in breve tempo per evitare l'inizio di corrosioni.
3. Il campione solido da determinare deve avere superfici piane e non rugose per evitare di danneggiare la superficie di rifrazione del prisma.
4. Tenere sempre pulito il rifrattometro. Non toccare le parti ottiche con olio, o con mani bagnate. Se la superficie delle parti ottiche è sporca, usare del cotone assorbente per pulirla. Se la superficie è sporca di grasso, usare una soluzione d'alcool per pulirla.
5. Evitare che il rifrattometro subisca colpi e vibrazioni per non danneggiare le parti ottiche, influenzando l'accuratezza dello strumento.

Smaltimento degli apparecchi elettronici



Le apparecchiature elettriche ed elettroniche con apposto questo simbolo non possono essere smaltite nelle discariche pubbliche.

In conformità alla direttiva UE 2002/96/EC, gli utilizzatori europei di apparecchiature elettriche ed elettroniche hanno la possibilità di riconsegnare al Distributore o al Produttore l'apparecchiatura usata all'atto dell'acquisto di una nuova.

Lo smaltimento abusivo delle apparecchiature elettriche ed elettroniche è punito con sanzione amministrativa pecuniaria.