



CHIMICA CENTRO
ADDED VALUE LAB SOLUTIONS



Introduzione

Gentile Cliente,

Siamo lieti di presentare il nostro nuovo catalogo di armadi di sicurezza per lo stoccaggio di prodotti chimici in industrie, laboratori o comunità.

Speriamo che questo strumento faciliti la vostra ricerca e la scelta adeguata dei nostri prodotti.

I prodotti CHEMISAFE soddisfano i più alti standard europei e garantiscono qualità e sicurezza senza compromessi:

- **EN14470-1 (nuova versione 2023)** per armadi per lo stoccaggio di liquidi infiammabili
- **EN14470-2** per armadi per lo stoccaggio di bombole a gas
- **NFX 15-211** per cappe chimiche e armadi filtranti di ricircolo
- **EN16121** per tutto il nostro programma di armadi
- **EN61010** per armadi di sicurezza per lo stoccaggio di prodotti chimici

La nostra azienda, situata vicino a Venezia in Italia, ha ottenuto la certificazione **ISO 9001:2015** da Bureau Veritas. Un controllo di qualità continuo della nostra produzione è assicurato da un istituto riconosciuto e indipendente.

La commercializzazione dei prodotti CHEMISAFE è assicurata da una rete di distributori specializzati e partner locali, che sono sempre a vostra disposizione. Il nostro supporto tecnico e commerciale permanente valuta le vostre esigenze e consiglia soluzioni ottimali.

Per la vostra sicurezza, non rischiate e sceglietela qualità!

CHEMISAFE è:

- La certezza di avere con te un produttore esperto
- La certezza di un team dedicato e professionale che ti darà il miglior consiglio

Distinti saluti

CHEMISAFE

INTRODUZIONE 3**ARMADI DI STOCCAGGIO PER PRODOTTI INFIAMMABILI E RADIOATTIVI**

Norma EN14470-1 (nuova versione 2023) / Test antincendio	6
Armadi per infiammabili TYPE90: La sicurezza prima di tutto!	7
Armadi di sicurezza per prodotti infiammabili FIRE MY23 - Grigio	8 - 9
Armadi di sicurezza per prodotti infiammabili FIRE MY23 - Giallo	10 - 11
Armadi di sicurezza per prodotti infiammabili BIG FIRE MY23 - Grigio	12 - 13
Armadi di sicurezza per prodotti infiammabili BIG FIRE MY23 - Giallo	14 - 15
Armadi di sicurezza per prodotti infiammabili BACMY23 - Grigio	16 - 17
Armadi di sicurezza per prodotti infiammabili BACMY23 - Giallo	18 - 19
Armadi di sicurezza per prodotti infiammabili e radioattivi FIRE RADIO MY23	20 - 21
Safety Fire Case	22 - 23
Sistema di captazione dei liquidi: Serbatoio di stoccaggio dei rifiuti	24
Accessori per armadi FIRE	25

ARMADI DI STOCCAGGIO PER BOMBOLE A GAS

Norma EN14470-2	26 - 27
Armadi per lo stoccaggio interno di bombole a gas - Serie FIRE BOMB	28 - 29
Armadi per lo stoccaggio interno ed esterno di bombole a gas - Serie BBASIC	30 - 31
Box certificato per lo stoccaggio esterno delle bombole a gas - Serie PANDESA®	32
Box per lo stoccaggio esterno delle bombole a gas	33

ARMADI DI SICUREZZA COMBINATI CERTIFICATI COMBISTORAGE

Armadi di sicurezza combinati sottocappa Serie COMBISTORAGE UNDERBENCH	34 - 41
Armadi di sicurezza combinati con 3/4 scomparti Serie COMBISTORAGE 3C e 4C	42 - 43
Armadi di sicurezza combinati Serie COMBISTORAGE 120 FIRE TYPE 90	44 - 45
Armadi di sicurezza combinati Serie COMBISTORAGE 60 FIRE TYPE 90	46 - 47

INDICE

ARMADI PER LO STOCCAGGIO DI PRODOTTI CHIMICI E SOSTANZE CORROSIVE

Armadi di sicurezza certificati Serie CHEMICALS con aspiratore e filtro incluso - Porte piene e a vetro	48 - 49
Armadi di sicurezza certificati Serie CHEMICALS BASIC - Porte piene e a vetro	50 - 51
Armadi di sicurezza certificati Serie PVC ad alta densità - Porte piene	52 - 53
Armadi di sicurezza certificati Serie WOODLINE con aspiratore e filtro inclusi - Porte piene	54 - 55
Armadi di sicurezza certificati Serie WOODLINE BASIC - Porte piene	56 - 57
Armadi di sicurezza certificati Serie CS - Porte piene	58 - 59
Armadi di sicurezza certificati Serie CS - Porte a vetro	60 - 61
Armadi di sicurezza Serie MULTIRISK - Porte piene	62 - 63
Armadi di sicurezza Serie MULTIRISK - Porte a vetro	64 - 65
Armadio per stoccaggio VELENI	66
Armadi di sicurezza per prodotti pericolosi Serie E-LINE	67
Armadi di sicurezza per la conservazione di prodotti citotossici per chemioterapia	68 - 69

ARMADI E CAPPE VENTILATI A FILTRAZIONE MOLECOLARE

Norma NFX15-211 e principio di funzionamento di una cappa aspirante	70 - 71
Serie CFCS - Ripiani fissi - Porte a vetro	72 - 73
Serie CFCS - Ripiani scorrevoli - Porte a vetro	74 - 75
Cappe CHEMIHOOD PLUS con filtrazione molecolare	76 - 77

CAPPE

Cappe CHEMIHOOD	78 - 79
-----------------	---------

SERIE PHYTO

Stoccaggio di prodotti fitosanitari	80 - 81
Armadi per lo stoccaggio di prodotti antiparassitari e altri prodotti agricoli	82 - 83

VENTILAZIONE

Guida alla scelta del sistema di ventilazione. L'importanza della sostituzione del filtro	84 - 85
Unità di ventilazione con collegamento esterno	86 - 87
Sistema di filtrazione molecolare a ricircolo d'aria certificato secondo la norma NFX15-211	88 - 89

SCAFFALATURE DI SICUREZZA

Scaffalature di sicurezza realizzate in acciaio epossidico modulare	90 - 91
---------------------------------------------------------------------	---------

INFORMAZIONI PRATICHE

Condizioni generali di vendita	92 - 93
Scheda di consegna e installazione	94

CHEMISAFE si riserva il diritto di apportare modifiche tecniche agli strumenti senza preavviso, in base all'evoluzione delle norme e delle tecnologie. Le immagini sono fornite al solo scopo illustrativo e non costituiscono elemento contrattuale.

Norma EN14470-1 (nuova versione 2023)



RESISTENZA FUOCO

CERTIFICATA

90 MINUTI (TYPE 90)

NUOVA NORMA EN 14470-1 2023

TEST RESISTENZA AL FUOCO

La parete dell'armadio deve essere posizionata nella fornace ad una distanza di 100 mm dalla parete. La resistenza al fuoco dell'armadio deve essere convalidata dal test distruttivo di un modello identico. Possibili riduzioni delle dimensioni dell'armadio testate:

- Altezza o larghezza max. 100 mm
- Profondità max. 150 mm

L'aumento di temperatura all'interno dell'armadio non deve superare 180 K o 200 °C. In base al tempo impiegato per raggiungere questa temperatura, l'armadio sarà classificato come Tipo 30, 60 o 90 min.

Queste diverse classi di infiammabilità consentono di lasciare un tempo sufficiente affinché il personale lasci il laboratorio e che i pompieri possano entrare prima che i prodotti infiammabili immagazzinati possano causare un incendio.

Ogni modello di armadio CHEMISAFE ha superato il controllo di conformità secondo la norma EN14470-1 (nuova versione 2023) e ha i certificati di test eseguiti da Bureau Veritas (BV).

Inoltre sono stati eseguiti dei test aeraulici.

COSTRUZIONE

Le porte dell'armadio devono chiudersi automaticamente in caso di incendio.

Le pareti laterali e posteriori devono avere la stessa costruzione e lo stesso spessore.

D'altra parte, i requisiti della norma riguardano la stessa struttura dell'armadio e la sua capacità di resistere alle condizioni di incendio esterne (test anticendio eseguiti secondo la norma ISO 834-1 [1] e EN 1363-1).

Il volume del vassoio deve contenere almeno il 110% del volume del contenitore più grande stoccato nell'armadio o il 10% del volume totale stoccato.

SEGNALETICA

Gli armadi devono essere dotati di segnali idonei: pittogrammi standard conformi a ISO 3864 (infiammabili), carico massimo per ripiano, resistenza al fuoco del modello (30, 60 o 90 minuti).

CONTROLLO DI QUALITÀ

CHEMISAFE ha sottoposto la sua produzione di armadi di sicurezza a un controllo continuo ed estremamente rigoroso da parte di Bureau Veritas.

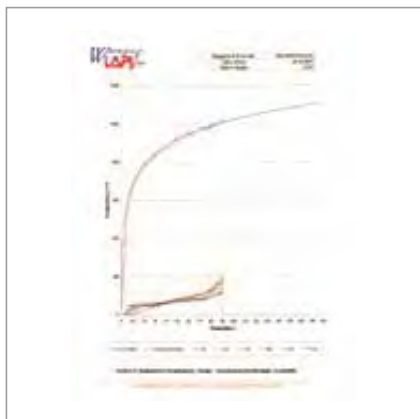
Quindi, due volte all'anno, BV controlla la produzione e verifica la qualità e il processo di produzione.

La norma europea EN 14470-1 (nuova versione 2023) si riferisce agli armadi posizionati liberamente e agli armadi a muro per lo stoccaggio di sostanze infiammabili.

Tutti i modelli di armadio CHEMISAFE sono stati sottoposti a test distruttivi in una fornace eseguita in un laboratorio accreditato indipendente.



CHEMISAFE renderà disponibili tutti i documenti e le certificazioni dell'armadio



Rapporto di prova di resistenza al fuoco con diagramma temperatura/tempo. Incremento termocoppie a contatto.



Armadio CHEMISAFE FIRE MY23 PRIMA del test di resistenza al fuoco.



Armadio CHEMISAFE FIRE MY23 DOPO il test di resistenza al fuoco.

Armadi di sicurezza per lo stoccaggio di prodotti infiammabili



RESISTENZA FUOCO
CERTIFICATA
90 MINUTI (TYPE 90)

NUOVA NORMA EN 14470-1 2023



LA MASSIMA PROTEZIONE PER LA SICUREZZA PRIMA DI TUTTO!

Per ovvi motivi di sicurezza (incendio, corrosione, intossicazione...), tutti i materiali ad alta o bassa infiammabilità devono essere maneggiati e conservati in armadi ignifughi (resistenza al fuoco di 90 minuti) certificati secondo la norma EN14470-1 (nuova versione 2023).

Abbiamo optato per la massima sicurezza offrendo una gamma completa di armadi ignifughi TYPE 90 minuti.

La struttura dell'armadio, la chiusura automatica degli sportelli (presente su tutti i nostri modelli), le guarnizioni termoespandenti e le serrande tagliafuoco assicurano il contenimento dell'armadio per 90 minuti e la massima protezione delle persone.

COSA SIGNIFICA PER L'UTENTE

- Un uso secondo le normative
- Una massima sicurezza d'uso
- Una documentazione di certificazione che identifica il quadro di sicurezza (tracciabilità).



Serie FIRE MY23 Grigio

Certificati secondo le norme
EN14470-1 Type 90 (nuova versione 2023)
e EN16121



RESISTENZA FUOCO

CERTIFICATA

90 MINUTI (TYPE 90)

NUOVA NORMA EN 14470-1 2023



CSF232BMY23



CSF239BMY23



CSF239FMY23



Sostituzione facile di parti
di ricambio in caso di danno



CARATTERISTICHE TECNICHE

- Completamente realizzato in lamiera di acciaio elettrolitico dello spessore di 1 - 1,5 mm, piegata a freddo - Grigio RAL 7035
- Finitura esterna realizzata in resina epossidica resistente agli acidi e passaggio attraverso un tunnel termico a 200 °C
- Isolamento dell'armadio tramite pannelli di lana di roccia ad alta densità e pannelli di solfato di calcio
- Finitura interna con pannelli melaminici altamente resistenti ai vapori chimici e aggressivi
- Struttura che consente la sostituzione dei pezzi di ricambio, se necessario
- Chiusura automatica delle ante quando la temperatura ambiente supera i 50 °C
- Guarnizioni isolanti termoespandenti da 30 mm che, in caso di aumento di temperatura, garantiscono una perfetta tenuta dell'armadio secondo la norma EN14470-1 (nuova versione 2023)
- Ingresso e uscita dell'aria con serrande tagliafuoco certificate che chiudono i condotti quando la temperatura supera i 70 °C secondo la norma DIN 4102-6
- Predisposizione per la ventilazione attraverso una flangia Ø 100 mm per un collegamento esterno o un sistema di ventilazione a filtrazione (vedere il capitolo sulla ventilazione)
- Sistema di chiusura e blocco che consente di tenere le porte dell'armadio aperte e di chiuderle automaticamente in caso di temperatura ambiente superiore a 50 °C
- Cerniera antiscintilla che garantisce una perfetta solidità delle porte
- Armadio dotato di messa a terra
- Piedini regolabili di livellamento
- Porta con serratura e chiave
- 3 ripiani in acciaio verniciato (serie BASIC) o in acciaio inox (serie EASY) regolabili in altezza, 1 vassoio di ritenzione con griglia
- Fissaggio ripiano con piolini in alluminio, escludendo tutti i rischi di scintilla
- Ripiani testati per la resistenza al fuoco
- ISO 3864: Segnaletica con pittogrammi
- Certificati con resistenza al fuoco **90 minuti**, secondo la norma **EN14470-1 BV (nuova versione 2023 Bureau Veritas)**
- Certificati secondo la norma **EN16121 BV (Bureau Veritas)**
- Zoccolo palettizzato alla base per facile movimentazione dell'armadio.

SERIE FIRE MY23 Grigio

CODICE	DESCRIZIONE	DIMENSIONI ESTERNE (LxPxA) mm	DIMENSIONI INTERNE (LxPxA) mm	ACCESSORI IN DOTAZIONE	CAPACITÀ DI STOCCAGGIO*	Peso (Kg)
CSF239BMY23**	Armadio FIRE MY23 BASIC con 1 porta	595x600x2050	496x446x1540	3 ripiani in acciaio verniciato (carico max 60 Kg distribuiti uniformemente) + 1 vasca con griglia (capacità 20 litri)	80 / 100	210
CSF239MY23**	Armadio FIRE MY23 EASY con 1 porta	595x600x2050	496x446x1540	3 ripiani in acciaio inox (carico max 60 Kg distribuiti uniformemente) + 1 vasca con griglia (capacità 20 litri)	80 / 100	210
CSF232BMY23	Armadio FIRE MY23 BASIC con 2 porte	1200x600x2050	1095x446x1540	3 ripiani in acciaio verniciato (carico max 80 Kg distribuiti uniformemente) + 1 vasca di ritenzione con griglia (capacità 45 litri)	160 / 200	350
CSF232MY23	Armadio FIRE MY23 EASY con 2 porte	1200x600x2050	1095x446x1540	3 ripiani in acciaio inox (carico max 80 Kg distribuiti uniformemente) + 1 vasca di ritenzione con griglia (capacità 45 litri)	160 / 200	350
CSF239FMY23	Armadio FIRE MY23 BASIC FARMACIA con 1 porta	595x600x2050	496x446x1540	3 ripiani scorrevoli a vassoio in acciaio verniciato (carico max 60 Kg distribuiti uniformemente) + 1 vasca di fondo scorrevole con griglia (capacità 20 litri)	80 / 100	210

*Capacità approssimativa bottiglie da 1 litro per armadio

**Apertura della porta a sinistra. Aggiungi «S» al codice articolo per l'apertura della porta a destra

ACCESSORI (opzionale)

CODICE	DESCRIZIONE	DIMENSIONI (LxPxA) mm	VOLUME DI RITENZIONE (LITRI)	CAPACITÀ DI STOCCAGGIO*
RIP60VMY23	Ripiano supplementare in acciaio verniciato per armadio a 1 porta L600	493x420x39	7	20 / 25
RIP120VMY23	Ripiano supplementare in acciaio verniciato per armadio a 2 porte	1094x420x39	16	44 / 55
RIP60MY23	Ripiano supplementare in acciaio inox per armadio a 1 porta L600	493x420x39	7	20 / 25
RIP120MY23	Ripiano supplementare in acciaio inox per armadio a 2 porte	1094x420x39	16	44 / 55
S60S	Sistema per ripiano scorrevole con ritorno automatico per FIRE 60 (ripiano non incluso)			
RIP60VS	Ripiano scorrevole supplementare in acciaio verniciato per S60S	394x420x39	7	20 / 25
RIP60IS	Ripiano scorrevole supplementare in acciaio inox per S60S	394x420x39	7	20 / 25
S120S	Sistema per ripiano scorrevole con ritorno automatico per FIRE 120 (ripiano non incluso)			
RIP120VS	Ripiano scorrevole supplementare in acciaio verniciato per S120S	925x420x39	16	44 / 55
RIP120IS	Ripiano scorrevole supplementare in acciaio inox per S120S	925x420x39	16	44 / 55
RIPGI	Ripiano aggiuntivo rotante per armadi a 1 porta			
CHEMIROLL	Pattino per spostare gli armadi			
TIM24	Timer giornaliero			
ESTINTORE	Impianto interno ad anidride carbonica con attivazione termica automatica (62 °C)	Ø 90x280		
CEGSM	Combinatore GSM per armadi infiammabili			
ASFIRE	Coppia di staffe antisismiche per armadi			
CSFR35	Frigorifero NEW COLDY (usare assieme a DIAM125BP)			

*Capacità approssimativa in bottiglie da 1 litro

VENTILAZIONE (opzionale)*

CODICE	DESCRIZIONE	DIMENSIONI (LxPxA) mm
DIAM125BP	Elettroaspiratore con cavo di alimentazione e filtro per armadio alto ad 1 o 2 porte - uscita Ø 125 mm (filtro non incluso)	290x290x270
CSF100BPAMY23	Elettroaspiratore ATEX con cavo di alimentazione e filtro - uscita diam. 125 mm	350x370x500
RSOL	Filtro a carboni attivi per solventi organici - Serie FIRE MY23 (da sostituire almeno 3 volte all'anno)	235x110x15
GFKIT100	Kit di connessione esterna (1 metro di tubo diam. 100 mm e 2 morsetti)	Ø 100 - L 1000 mm
CFN	Sistema di aspirazione molecolare certificato secondo norma NFX15-211, con allarme visivo e sonoro	570x500x250
CFNL	Sistema di aspirazione molecolare, senza allarme	570x500x250
CFNCO	Contaore per CFN	
CSAS	Filtro a carboni attivi per solventi (prefiltro incluso)	510x405x60
CSBE	Filtro a carboni attivi per acidi (prefiltro incluso)	510x405x60
CSMP	Filtro a carboni attivi per solventi e acidi (prefiltro incluso)	510x405x60
CSPF	Prefiltro	510x405x15
CSPFO	Filtro a carboni attivi per FORMALDEIDE e FORMALINA (prefiltro incluso)	

*Per ottenere l'elenco completo degli accessori di collegamento, consultare il capitolo sulla ventilazione del presente catalogo e l'attuale listino prezzi

Serie FIRE MY23 Giallo

Certificati secondo le norme
EN14470-1 Type 90 (nuova versione 2023)
e EN16121



RESISTENZA FUOCO

CERTIFICATA

90 MINUTI (TYPE 90)

NUOVA NORMA EN 14470-1 2023



CSF232BMY23Y



CSF239BMY23Y

Ripiano in acciaio
verniciato
RIP60VMY23Ripiano in acciaio
inox
RIP60XMY23

Alta capacità di stoccaggio



CARATTERISTICHE TECNICHE

- Completamente realizzato in lamiera di acciaio elettrolitico dello spessore di 1 - 1,5 mm, piegata a freddo - Giallo RAL 1021
- Finitura esterna realizzata in resina epossidica resistente agli acidi e passaggio attraverso un tunnel termico a 200 °C
- Isolamento dell'armadio tramite pannelli di lana di roccia ad alta densità e pannelli di solfato di calcio
- Finitura interna con pannelli melaminici altamente resistenti ai vapori chimici e aggressivi
- Struttura che consente la sostituzione dei pezzi di ricambio, se necessario
- Chiusura automatica delle ante quando la temperatura ambiente supera i 50 °C
- Guarnizioni isolanti termoespandenti da 30 mm che, in caso di aumento di temperatura, garantiscono una perfetta tenuta dell'armadio secondo la norma EN14470-1 (nuova versione 2023)
- Ingresso e uscita dell'aria con serrande tagliafuoco certificate che chiudono i condotti quando la temperatura supera i 70 °C secondo la norma DIN 4102-6
- Predisposizione per la ventilazione attraverso una flangia Ø 100 mm per un collegamento esterno o un sistema di ventilazione a filtrazione (vedere il capitolo sulla ventilazione)
- Sistema di chiusura e blocco che consente di tenere le porte dell'armadio aperte e di chiuderle automaticamente in caso di temperatura ambiente superiore a 50 °C
- Cerniera antiscintilla che garantisce una perfetta solidità delle porte
- Armadio dotato di messa a terra
- Piedini regolabili di livellamento
- Porta con serratura e chiave
- 3 ripiani in **acciaio verniciato** (serie **BASIC**) o in **acciaio inox** (serie **EASY**) regolabili in altezza, 1 vassoio di ritenzione con griglia
- Fissaggio ripiano con piolini in alluminio, escludendo tutti i rischi di scintilla
- Ripiani testati per la resistenza al fuoco
- ISO 3864: Segnaletica con pittogrammi
- Certificati con resistenza al fuoco **90 minuti**, secondo la norma **EN14470-1 BV (nuova versione 2023 Bureau Veritas)**
- Certificati secondo la norma **EN16121 BV (Bureau Veritas)**
- Zoccolo palettizzato alla base per facile movimentazione dell'armadio.

SERIE FIRE MY23 Giallo

CODICE	DESCRIZIONE	DIMENSIONI ESTERNE (LxPxA) mm	DIMENSIONI INTERNE (LxPxA) mm	ACCESSORI IN DOTAZIONE	CAPACITÀ DI STOCCAGGIO*	Peso (Kg)
CSF239BMY23Y**	Armadio giallo FIRE MY23 BASIC con 1 porta	595x600x2050	496x446x1540	3 ripiani in acciaio verniciato (carico max 60 Kg distribuiti uniformemente) + 1 vasca con griglia (capacità 20 litri)	80 / 100	210
CSF239MY23Y**	Armadio giallo FIRE MY23 EASY con 1 porta	595x600x2050	496x446x1540	3 ripiani in acciaio inox (carico max 60 Kg distribuiti uniformemente) + 1 vasca con griglia (capacità 20 litri)	80 / 100	210
CSF232BMY23Y	Armadio giallo FIRE MY23 BASIC con 2 porte	1200x600x2050	1095x446x1540	3 ripiani in acciaio verniciato (carico max 80 Kg distribuiti uniformemente) + 1 vasca di ritenzione con griglia (capacità 45 litri)	160 / 200	350
CSF232MY23Y	Armadio giallo FIRE MY23 EASY con 2 porte	1200x600x2050	1095x446x1540	3 ripiani in acciaio inox (carico max 80 Kg distribuiti uniformemente) + 1 vasca di ritenzione con griglia (capacità 45 litri)	160 / 200	350

*Capacità approssimativa bottiglie da 1 litro per armadio

**Apertura della porta a sinistra. Aggiungi «S» al codice articolo per l'apertura della porta a destra

ACCESSORI (opzionale)

CODICE	DESCRIZIONE	DIMENSIONI (LxPxA) mm	VOLUME DI RITENZIONE (LITRI)	CAPACITÀ DI STOCCAGGIO*
RIP60VMY23	Ripiano supplementare in acciaio verniciato per armadio a 1 porta L600	493x420x39	7	20 / 25
RIP120VMY23	Ripiano supplementare in acciaio verniciato per armadio a 2 porte	1094x420x39	16	44 / 55
RIP60MY23	Ripiano supplementare in acciaio inox per armadio a 1 porta L600	493x420x39	7	20 / 25
RIP120MY23	Ripiano supplementare in acciaio inox per armadio a 2 porte	1094x420x39	16	44 / 55
S60S	Sistema per ripiano scorrevole con ritorno automatico per FIRE 60 (ripiano non incluso)			
RIP60VS	Ripiano scorrevole supplementare in acciaio verniciato per S60S	394x420x39	7	20 / 25
RIP60IS	Ripiano scorrevole supplementare in acciaio inox per S60S	394x420x39	7	20 / 25
S120S	Sistema per ripiano scorrevole con ritorno automatico per FIRE 120 (ripiano non incluso)			
RIP120VS	Ripiano scorrevole supplementare in acciaio verniciato per S120S	925x420x39	16	44 / 55
RIP120IS	Ripiano scorrevole supplementare in acciaio inox per S120S	925x420x39	16	44 / 55
RIPGI	Ripiano aggiuntivo rotante per armadi a 1 porta			
CHEMIROLL	Pattino per spostare gli armadi			
TIM24	Timer giornaliero			
ESTINTORE	Impianto interno ad anidride carbonica con attivazione termica automatica (62 °C)	Ø 90x280		
CEGSM	Combinatore GSM per armadi infiammabili			
ASFIRE	Coppia di staffe antisismiche per armadi			
CSFR35	Frigorifero NEW COLDY (usare assieme a DIAM125BP)			

*Capacità approssimativa in bottiglie da 1 litro

VENTILAZIONE (opzionale)*

CODICE	DESCRIZIONE	DIMENSIONI (LxPxA) mm
DIAM125BP	Elettroaspiratore con cavo di alimentazione e filtro per armadio alto ad 1 o 2 porte - uscita Ø 125 mm (filtro non incluso)	290x290x270
CSF100BPAMY23	Elettroaspiratore ATEX con cavo di alimentazione e filtro - uscita diam. 125 mm	350x370x500
RSOL	Filtro a carboni attivi per solventi organici - Serie FIRE MY23 (da sostituire almeno 3 volte all'anno)	235x110x15
GFKIT100	Kit di connessione esterna (1 metro di tubo diam. 100 mm e 2 morsetti)	Ø 100 - L 1000 mm
CFN	Sistema di aspirazione molecolare certificato secondo norma NFX15-211, con allarme visivo e sonoro	570x500x250
CFNL	Sistema di aspirazione molecolare, senza allarme	570x500x250
CFNCO	Contaore per CFN	
CSAS	Filtro a carboni attivi per solventi (prefiltro incluso)	510x405x60
CSBE	Filtro a carboni attivi per acidi (prefiltro incluso)	510x405x60
CSMP	Filtro a carboni attivi per solventi e acidi (prefiltro incluso)	510x405x60
CSPF	Prefiltro	510x405x15
CSPFO	Filtro a carboni attivi per FORMALDEIDE e FORMALINA (prefiltro incluso)	

*Per ottenere l'elenco completo degli accessori di collegamento, consultare il capitolo sulla ventilazione del presente catalogo e l'attuale listino prezzi

Serie BIG FIRE MY23 Grigio

Certificati secondo le norme
EN14470-1 Type 90
(nuova versione 2023)
e EN16121



RESISTENZA FUOCO
CERTIFICATA
90 MINUTI (TYPE 90)

NUOVA NORMA EN 14470-1 2023



CSF240BMY23



CSF240BMY23 APERTO



THE NEW WAY!

Più stoccaggio, più economico, stessa sicurezza!

CAPACITÀ: 128/160 bottiglie da 1 litro

+ 60% di stoccaggio dell'armadio a 1 porta

- 28% di stoccaggio dell'armadio a 2 porte



CARATTERISTICHE TECNICHE

- Completamente realizzato in lamiera di acciaio elettrolitico dello spessore di 1 - 1,5 mm, piegata a freddo - Grigio RAL 7035
- Finitura esterna realizzata in resina epossidica resistente agli acidi e passaggio attraverso un tunnel termico a 200 °C
- Isolamento dell'armadio tramite pannelli di lana di roccia ad alta densità e pannelli di solfato di calcio
- Finitura interna con pannelli melaminici altamente resistenti ai vapori chimici e aggressivi
- Struttura che consente la sostituzione dei pezzi di ricambio, se necessario
- Chiusura automatica delle ante quando la temperatura ambiente supera i 50 °C
- Guarnizioni isolanti termoespandenti da 30 mm che, in caso di aumento di temperatura, garantiscono una perfetta tenuta dell'armadio secondo la norma EN14470-1 (nuova versione 2023)
- Ingresso e uscita dell'aria con serrande tagliafuoco certificate che chiudono i condotti quando la temperatura supera i 70 °C secondo la norma DIN 4102-6
- Predisposizione per la ventilazione attraverso una flangia Ø 100 mm per un collegamento esterno o un sistema di ventilazione a filtrazione (vedere il capitolo sulla ventilazione)
- Sistema di chiusura e blocco che consente di tenere le porte dell'armadio aperte e di chiuderle automaticamente in caso di temperatura ambiente superiore a 50 °C
- Cerniera antiscintilla che garantisce una perfetta solidità delle porte
- Armadio dotato di messa a terra
- Piedini regolabili di livellamento
- Porta con serratura e chiave
- 3 ripiani in **acciaio verniciato** (serie **BASIC**) o in **acciaio inox** (serie **EASY**) regolabili in altezza, 1 vassoio di ritenzione con griglia
- Fissaggio ripiano con piolini in alluminio, escludendo tutti i rischi di scintilla
- Ripiani testati per la resistenza al fuoco
- ISO 3864: Segnaletica con pittogrammi
- Certificati con resistenza al fuoco **90 minuti**, secondo la norma **EN14470-1 BV (nuova versione 2023 Bureau Veritas)**
- Certificati secondo la norma **EN16121 BV (Bureau Veritas)**
- Zoccolo palettizzato alla base per facile movimentazione dell'armadio.

SERIE BIG FIRE MY23 Grigio

CODICE	DESCRIZIONE	DIMENSIONI ESTERNE (LxPxA) mm	DIMENSIONI INTERNE (LxPxA) mm	ACCESSORI IN DOTAZIONE	CAPACITÀ DI STOCCAGGIO*	Peso (Kg)
CSF240BMY23**	Armadio serie BIG FIRE MY23 BASIC con 1 porta - L900	895x600x2050	796x446x1540	3 ripiani in acciaio verniciato (carico max 70 Kg distribuiti uniformemente) + 1 vasca con griglia (capacità 25 litri)	128 / 160	280
CSF240MY23**	Armadio serie BIG FIRE MY23 EASY con 1 porta - L900	895x600x2050	796x446x1540	3 ripiani in acciaio inox (carico max 70 Kg distribuiti uniformemente) + 1 vasca con griglia (capacità 25 litri)	128 / 160	280

*Capacità approssimativa bottiglie da 1 litro per armadio

**Apertura della porta a sinistra. Aggiungi «S» al codice articolo per l'apertura della porta a destra

ACCESSORI (opzionale)

CODICE	DESCRIZIONE	DIMENSIONI (LxPxA) mm	VOLUME DI RITENZIONE (LITRI)	CAPACITÀ DI STOCCAGGIO*
RIP90VMY23	Ripiano supplementare in acciaio verniciato per armadio a 1 porta L900	793x420x39	12	32 / 40
RIP90MY23	Ripiano supplementare in acciaio inox per armadio a 1 porta L900	793x420x39	12	32 / 40
S90S	Sistema per ripiano scorrevole con ritorno automatico per FIRE 60 (ripiano non incluso)			
RIP90VS	Ripiano scorrevole supplementare in acciaio verniciato per S90S	695x420x39	12	32 / 40
RIP90IS	Ripiano scorrevole supplementare in acciaio inox per S90S	695x420x39	12	32 / 40
CHEMIROLL	Pattino per spostare gli armadi			
TIM24	Timer giornaliero			
ESTINTORE	Impianto interno ad anidride carbonica con attivazione termica automatica (62 °C)	Ø 90x280		
CEGSM	Combinatore GSM per armadi infiammabili			
ASFIRE	Coppia di staffe antisismiche per armadi			
CSFR35	Frigorifero NEW COLDY (usare assieme a DIAM125BP)			

*Capacità approssimativa in bottiglie da 1 litro

VENTILAZIONE (opzionale)*

CODICE	DESCRIZIONE	DIMENSIONI (LxPxA) mm
DIAM125BP	Elettroaspiratore con cavo di alimentazione e filtro per armadio alto ad 1 o 2 porte - uscita Ø 125 mm (filtro non incluso)	290x290x270
CSF100BPAMY23	Elettroaspiratore ATEX con cavo di alimentazione e filtro - uscita diam. 125 mm	350x370x500
RSOL	Filtro a carboni attivi per solventi organici - Serie FIRE MY23 (da sostituire almeno 3 volte all'anno)	235x110x15
GFKIT100	Kit di connessione esterna (1 metro di tubo diam. 100 mm e 2 morsetti)	Ø 100 - L 1000 mm
CFN	Sistema di aspirazione molecolare certificato secondo norma NFX15-211, con allarme visivo e sonoro	570x500x250
CFNL	Sistema di aspirazione molecolare, senza allarme	570x500x250
CFNCO	Contaore per CFN	
CSAS	Filtro a carboni attivi per solventi (prefiltro incluso)	510x405x60
CSBE	Filtro a carboni attivi per acidi (prefiltro incluso)	510x405x60
CSMP	Filtro a carboni attivi per solventi e acidi (prefiltro incluso)	510x405x60
CSPF	Prefiltro	510x405x15
CSPFO	Filtro a carboni attivi per FORMALDEIDE e FORMALINA (prefiltro incluso)	

*Per ottenere l'elenco completo degli accessori di collegamento, consultare il capitolo sulla ventilazione del presente catalogo e l'attuale listino prezzi

Serie BIG FIRE MY23 Giallo

Certificati secondo le norme
EN14470-1 Type 90
(nuova versione 2023)
e EN16121



RESISTENZA FUOCO

CERTIFICATA

90 MINUTI (TYPE 90)

NUOVA NORMA EN 14470-1 2023



CSF240BMY23Y



CSF240BMY23Y APERTO

**THE NEW WAY!**

Più stoccaggio, più economico, stessa sicurezza!

CAPACITÀ: 128/160 bottiglie da 1 litro

+ 60% di stoccaggio dell'armadio a 1 porta

- 28% di stoccaggio dell'armadio a 2 porte



CARATTERISTICHE TECNICHE

- Completamente realizzato in lamiera di acciaio elettrolitico dello spessore di 1 - 1,5 mm, piegata a freddo - Giallo RAL 1021
- Finitura esterna realizzata in resina epossidica resistente agli acidi e passaggio attraverso un tunnel termico a 200 °C
- Isolamento dell'armadio tramite pannelli di lana di roccia ad alta densità e pannelli di solfato di calcio
- Finitura interna con pannelli melaminici altamente resistenti ai vapori chimici e aggressivi
- Struttura che consente la sostituzione dei pezzi di ricambio, se necessario
- Chiusura automatica delle ante quando la temperatura ambiente supera i 50 °C
- Guarnizioni isolanti termoespandenti da 30 mm che, in caso di aumento di temperatura, garantiscono una perfetta tenuta dell'armadio secondo la norma EN14470-1 (nuova versione 2023)
- Ingresso e uscita dell'aria con serrande tagliafuoco certificate che chiudono i condotti quando la temperatura supera i 70 °C secondo la norma DIN 4102-6
- Predisposizione per la ventilazione attraverso una flangia Ø 100 mm per un collegamento esterno o un sistema di ventilazione a filtrazione (vedere il capitolo sulla ventilazione)
- Sistema di chiusura e blocco che consente di tenere le porte dell'armadio aperte e di chiuderle automaticamente in caso di temperatura ambiente superiore a 50 °C
- Cerniera antiscintilla che garantisce una perfetta solidità delle porte
- Armadio dotato di messa a terra
- Piedini regolabili di livellamento
- Porta con serratura e chiave
- 3 ripiani in **acciaio verniciato** (serie **BASIC**) o in **acciaio inox** (serie **EASY**) regolabili in altezza, 1 vassoio di ritenzione con griglia
- Fissaggio ripiano con piolini in alluminio, escludendo tutti i rischi di scintilla
- Ripiani testati per la resistenza al fuoco
- ISO 3864: Segnaletica con pittogrammi
- Certificati con resistenza al fuoco **90 minuti**, secondo la norma **EN14470-1 BV (nuova versione 2023 Bureau Veritas)**
- Certificati secondo la norma **EN16121 BV (Bureau Veritas)**
- Zoccolo palettizzato alla base per facile movimentazione dell'armadio.

SERIE BIG FIRE MY23 Giallo

CODICE	DESCRIZIONE	DIMENSIONI ESTERNE (LxPxA) mm	DIMENSIONI INTERNE (LxPxA) mm	ACCESSORI IN DOTAZIONE	CAPACITÀ DI STOCCAGGIO*	Peso (Kg)
CSF240BMY23Y**	Armadio giallo serie BIG FIRE MY23 BASIC con 1 porta - L900	895x600x2050	796x446x1540	3 ripiani in acciaio verniciato (carico max 70 Kg distribuiti uniformemente) + 1 vasca con griglia (capacità 25 litri)	128 / 160	280
CSF240MY23Y**	Armadio giallo serie BIG FIRE MY23 EASY con 1 porta - L900	895x600x2050	796x446x1540	3 ripiani in acciaio inox (carico max 70 Kg distribuiti uniformemente) + 1 vasca con griglia (capacità 25 litri)	128 / 160	280

*Capacità approssimativa bottiglie da 1 litro per armadio

**Apertura della porta a sinistra. Aggiungi «S» al codice articolo per l'apertura della porta a destra

ACCESSORI (opzionale)

CODICE	DESCRIZIONE	DIMENSIONI (LxPxA) mm	VOLUME DI RITENZIONE (LITRI)	CAPACITÀ DI STOCCAGGIO*
RIP90VMY23	Ripiano supplementare in acciaio verniciato per armadio a 1 porta L900	793x420x39	12	32 / 40
RIP90MY23	Ripiano supplementare in acciaio inox per armadio a 1 porta L900	793x420x39	12	32 / 40
S90S	Sistema per ripiano scorrevole con ritorno automatico per FIRE 60 (ripiano non incluso)			
RIP90VS	Ripiano scorrevole supplementare in acciaio verniciato per S90S	695x420x39	12	32 / 40
RIP90IS	Ripiano scorrevole supplementare in acciaio inox per S90S	695x420x39	12	32 / 40
CHEMIROLL	Pattino per spostare gli armadi			
TIM24	Timer giornaliero			
ESTINTORE	Impianto interno ad anidride carbonica con attivazione termica automatica (62 °C)	Ø 90x280		
CEGSM	Combinatore GSM per armadi infiammabili			
ASFIRE	Coppia di staffe antisismiche per armadi			
CSFR35	Frigorifero NEW COLDY (usare assieme a DIAM125BP)			

*Capacità approssimativa in bottiglie da 1 litro

VENTILAZIONE (opzionale)*

CODICE	DESCRIZIONE	DIMENSIONI (LxPxA) mm
DIAM125BP	Elettroaspiratore con cavo di alimentazione e filtro per armadio alto ad 1 o 2 porte - uscita Ø 125 mm (filtro non incluso)	290x290x270
CSF100BPAMY23	Elettroaspiratore ATEX con cavo di alimentazione e filtro - uscita diam. 125 mm	350x370x500
RSOL	Filtro a carboni attivi per solventi organici - Serie FIRE MY23 (da sostituire almeno 3 volte all'anno)	235x110x15
GFKIT100	Kit di connessione esterna (1 metro di tubo diam. 100 mm e 2 morsetti)	Ø 100 - L 1000 mm
CFN	Sistema di aspirazione molecolare certificato secondo norma NFX15-211, con allarme visivo e sonoro	570x500x250
CFNL	Sistema di aspirazione molecolare, senza allarme	570x500x250
CFNCO	Contaore per CFN	
CSAS	Filtro a carboni attivi per solventi (prefiltro incluso)	510x405x60
CSBE	Filtro a carboni attivi per acidi (prefiltro incluso)	510x405x60
CSMP	Filtro a carboni attivi per solventi e acidi (prefiltro incluso)	510x405x60
CSPF	Prefiltro	510x405x15
CSPFO	Filtro a carboni attivi per FORMALDEIDE e FORMALINA (prefiltro incluso)	

*Per ottenere l'elenco completo degli accessori di collegamento, consultare il capitolo sulla ventilazione del presente catalogo e l'attuale listino prezzi

Serie BACMY23 Grigio

Certificati secondo le norme
EN14470-1 Type 90 (nuova versione 2023)
e EN16121



RESISTENZA FUOCO

CERTIFICATA

90 MINUTI (TYPE 90)

NUOVA NORMA EN 14470-1 2023



CSF232BACMY23



CSF239BACMY23



Ripiano in acciaio
verniciato
RIP60VMY23



Sistema di chiusura



Sistema di chiusura che consente
di mantenere le porte aperte



CARATTERISTICHE TECNICHE

- Completamente realizzato in lamiera di acciaio elettrolitico dello spessore di 1 - 1,5 mm, piegata a freddo - Grigio RAL 7035
- Finitura esterna realizzata in resina epossidica resistente agli acidi e passaggio attraverso un tunnel termico a 200 °C
- Isolamento dell'armadio tramite pannelli di lana di roccia ad alta densità e pannelli di solfato di calcio
- Finitura interna con pannelli melaminici altamente resistenti ai vapori chimici e aggressivi
- Struttura che consente la sostituzione dei pezzi di ricambio, se necessario
- Chiusura automatica delle ante quando la temperatura ambiente supera i 50 °C
- Guarnizioni isolanti termoespandenti da 30 mm che, in caso di aumento di temperatura, garantiscono una perfetta tenuta dell'armadio secondo la norma EN14470-1 (nuova versione 2023)
- Ingresso e uscita dell'aria con serrande tagliafuoco certificate che chiudono i condotti quando la temperatura supera i 70 °C secondo la norma DIN 4102-6
- Predisposizione per la ventilazione attraverso una flangia Ø 100 mm per un collegamento esterno o un sistema di ventilazione a filtrazione (vedere il capitolo sulla ventilazione)
- **Sistema di chiusura e blocco che consente di tenere le porte dell'armadio aperte** e di chiuderle automaticamente in caso di temperatura ambiente superiore a 50 °C
- Cerniera antiscintilla che garantisce una perfetta solidità delle porte
- Armadio dotato di messa a terra
- Piedini regolabili di livellamento
- Porta con serratura e chiave
- 3 ripiani in acciaio **verniciato** o **inox** (facoltativo) regolabili in altezza, 1 vassoio di ritenzione con griglia
- Fissaggio ripiano con piolini in alluminio, escludendo tutti i rischi di scintilla
- Ripiani testati per la resistenza al fuoco
- ISO 3864: Segnaletica con pittogrammi
- Certificati con resistenza al fuoco **90 minuti**, secondo la norma **EN14470-1 BV (nuova versione 2023 Bureau Veritas)**
- Certificati secondo la norma **EN16121 BV (Bureau Veritas)**
- Zoccolo palettizzato alla base per facile movimentazione dell'armadio.

SERIE BACMY23 Grigio

CODICE	DESCRIZIONE	DIMENSIONI ESTERNE (LxPxA) mm	DIMENSIONI INTERNE (LxPxA) mm	ACCESSORI IN DOTAZIONE	CAPACITÀ DI STOCCAGGIO*	Peso (Kg)
CSF239BACMY23**	Armadio BACMY23 con 1 porta	595x600x2050	496x446x1540	3 ripiani in acciaio verniciato (carico max 60 Kg distribuiti uniformemente) + 1 vasca con griglia (capacità 20 litri)	80 / 100	190
CSF232BACMY23	Armadio BACMY23 con 2 porte	1200x600x2050	1095x446x1540	3 ripiani in acciaio verniciato (carico max 80 Kg distribuiti uniformemente) + 1 vasca di ritenzione con griglia (capacità 45 litri)	160 / 200	325

*Capacità approssimativa bottiglie da 1 litro per armadio

**Apertura della porta a sinistra. Aggiungi «S» al codice articolo per l'apertura della porta a destra

ACCESSORI (opzionale)

CODICE	DESCRIZIONE	DIMENSIONI (LxPxA) mm	VOLUME DI RITENZIONE (LITRI)	CAPACITÀ DI STOCCAGGIO*
RIP60VMY23	Ripiano supplementare in acciaio verniciato per armadio a 1 porta L600	493x420x39	7	20 / 25
RIP120VMY23	Ripiano supplementare in acciaio verniciato per armadio a 2 porte	1094x420x39	16	44 / 55
RIP60MY23	Ripiano supplementare in acciaio inox per armadio a 1 porta L600	493x420x39	7	20 / 25
RIP120MY23	Ripiano supplementare in acciaio inox per armadio a 2 porte	1094x420x39	16	44 / 55
RIPGI	Ripiano aggiuntivo rotante per armadi a 1 porta			
CHEMIROLL	Pattino per spostare gli armadi			
CEGSM	Combinatore GSM per armadi infiammabili			
ASFIRE	Coppia di staffe antisismiche per armadi			
CSFR35	Frigorifero NEW COLDY (usare assieme a DIAM125BP)			

*Capacità approssimativa in bottiglie da 1 litro

VENTILAZIONE (opzionale)*

CODICE	DESCRIZIONE	DIMENSIONI (LxPxA) mm
DIAM125BP	Elettroaspiratore con cavo di alimentazione e filtro per armadio alto ad 1 o 2 porte - uscita Ø 125 mm (filtro non incluso)	290x290x270
CSF100BPAMY23	Elettroaspiratore ATEX con cavo di alimentazione e filtro - uscita diam. 125 mm	350x370x500
RSOL	Filtro a carboni attivi per solventi organici - Serie FIRE MY23 (da sostituire almeno 3 volte all'anno)	235x110x15
GFKIT100	Kit di connessione esterna (1 metro di tubo diam. 100 mm e 2 morsetti)	Ø 100 - L 1000 mm
CFN	Sistema di aspirazione molecolare certificato secondo norma NFX15-211, con allarme visivo e sonoro	570x500x250
CFNL	Sistema di aspirazione molecolare, senza allarme	570x500x250
CFNCO	Contaore per CFN	
CSAS	Filtro a carboni attivi per solventi (prefiltro incluso)	510x405x60
CSBE	Filtro a carboni attivi per acidi (prefiltro incluso)	510x405x60
CSMP	Filtro a carboni attivi per solventi e acidi (prefiltro incluso)	510x405x60
CSPF	Prefiltro	510x405x15
CSPFO	Filtro a carboni attivi per FORMALDEIDE e FORMALINA (prefiltro incluso)	

*Per ottenere l'elenco completo degli accessori di collegamento, consultare il capitolo sulla ventilazione del presente catalogo e l'attuale listino prezzi

Serie BACMY23 Giallo

Certificati secondo le norme
EN14470-1 Type 90 (nuova versione 2023)
e EN16121



RESISTENZA FUOCO
CERTIFICATA
90 MINUTI (TYPE 90)
NUOVA NORMA EN 14470-1 2023



CSF239BACMY23Y



CSF232BACMY23Y



CSF232BACMY23Y APERTO



Ideale per l'industria



Sistema di chiusura

Ripiano in acciaio
verniciato
RIP60VMY23

CARATTERISTICHE TECNICHE

- Completamente realizzato in lamiera di acciaio elettrolitico dello spessore di 1 - 1,5 mm, piegata a freddo - Giallo RAL 1021
- Finitura esterna realizzata in resina epossidica resistente agli acidi e passaggio attraverso un tunnel termico a 200 °C
- Isolamento dell'armadio tramite pannelli di lana di roccia ad alta densità e pannelli di solfato di calcio
- Finitura interna con pannelli melaminici altamente resistenti ai vapori chimici e aggressivi
- Struttura che consente la sostituzione dei pezzi di ricambio, se necessario
- Chiusura automatica delle ante quando la temperatura ambiente supera i 50 °C
- Guarnizioni isolanti termoespandenti da 30 mm che, in caso di aumento di temperatura, garantiscono una perfetta tenuta dell'armadio secondo la norma EN14470-1 (nuova versione 2023)
- Ingresso e uscita dell'aria con serrande tagliafuoco certificate che chiudono i condotti quando la temperatura supera i 70 °C secondo la norma DIN 4102-6
- Predisposizione per la ventilazione attraverso una flangia Ø 100 mm per un collegamento esterno o un sistema di ventilazione a filtrazione (vedere il capitolo sulla ventilazione)
- **Sistema di chiusura e blocco che consente di tenere le porte dell'armadio aperte** e di chiuderle automaticamente in caso di temperatura ambiente superiore a 50 °C
- Cerniera antiscintilla che garantisce una perfetta solidità delle porte
- Armadio dotato di messa a terra
- Piedini regolabili di livellamento
- Porta con serratura e chiave
- 3 ripiani in acciaio **verniciato** o **inox** (facoltativo) regolabili in altezza, 1 vassoio di ritenzione con griglia
- Fissaggio ripiano con piolini in alluminio, escludendo tutti i rischi di scintilla
- Ripiani testati per la resistenza al fuoco
- ISO 3864: Segnaletica con pittogrammi
- Certificati con resistenza al fuoco **90 minuti**, secondo la norma **EN14470-1 BV (nuova versione 2023 Bureau Veritas)**
- Certificati secondo la norma **EN16121 BV (Bureau Veritas)**
- Zoccolo palettizzato alla base per facile movimentazione dell'armadio.

SERIE BACMY23 Giallo

CODICE	DESCRIZIONE	DIMENSIONI ESTERNE (LxPxA) mm	DIMENSIONI INTERNE (LxPxA) mm	ACCESSORI IN DOTAZIONE	CAPACITÀ DI STOCCAGGIO*	Peso (Kg)
CSF239BACMY23Y**	Armadio giallo BACMY23 con 1 porta	595x600x2050	496x446x1540	3 ripiani in acciaio verniciato (carico max 60 Kg distribuiti uniformemente) + 1 vasca con griglia (capacità 20 litri)	80 / 100	190
CSF232BACMY23Y	Armadio giallo BACMY23 con 2 porte	1200x600x2050	1095x446x1540	3 ripiani in acciaio verniciato (carico max 80 Kg distribuiti uniformemente) + 1 vasca di ritenzione con griglia (capacità 45 litri)	160 / 200	325

*Capacità approssimativa bottiglie da 1 litro per armadio

**Apertura della porta a sinistra. Aggiungi «S» al codice articolo per l'apertura della porta a destra

ACCESSORI (opzionale)

CODICE	DESCRIZIONE	DIMENSIONI (LxPxA) mm	VOLUME DI RITENZIONE (LITRI)	CAPACITÀ DI STOCCAGGIO*
RIP60VMY23	Ripiano supplementare in acciaio verniciato per armadio a 1 porta L600	493x420x39	7	20 / 25
RIP120VMY23	Ripiano supplementare in acciaio verniciato per armadio a 2 porte	1094x420x39	16	44 / 55
RIP60MY23	Ripiano supplementare in acciaio inox per armadio a 1 porta L600	493x420x39	7	20 / 25
RIP120MY23	Ripiano supplementare in acciaio inox per armadio a 2 porte	1094x420x39	16	44 / 55
RIPGI	Ripiano aggiuntivo rotante per armadi a 1 porta			
CHEMIROLL	Pattino per spostare gli armadi			
CEGSM	Combinatore GSM per armadi infiammabili			
ASFIRE	Coppia di staffe antisismiche per armadi			
CSFR35	Frigorifero NEW COLDY (usare assieme a DIAM125BP)			

*Capacità approssimativa in bottiglie da 1 litro

VENTILAZIONE (opzionale)*

CODICE	DESCRIZIONE	DIMENSIONI (LxPxA) mm
DIAM125BP	Elettroaspiratore con cavo di alimentazione e filtro per armadio alto ad 1 o 2 porte - uscita Ø 125 mm (filtro non incluso)	290x290x270
CSF100BPAMY23	Elettroaspiratore ATEX con cavo di alimentazione e filtro - uscita diam. 125 mm	350x370x500
RSOL	Filtro a carboni attivi per solventi organici - Serie FIRE MY23 (da sostituire almeno 3 volte all'anno)	235x110x15
GFKIT100	Kit di connessione esterna (1 metro di tubo diam. 100 mm e 2 morsetti)	Ø 100 - L 1000 mm
CFN	Sistema di aspirazione molecolare certificato secondo norma NFX15-211, con allarme visivo e sonoro	570x500x250
CFNL	Sistema di aspirazione molecolare, senza allarme	570x500x250
CFNCO	Contaore per CFN	
CSAS	Filtro a carboni attivi per solventi (prefiltro incluso)	510x405x60
CSBE	Filtro a carboni attivi per acidi (prefiltro incluso)	510x405x60
CSMP	Filtro a carboni attivi per solventi e acidi (prefiltro incluso)	510x405x60
CSPF	Prefiltro	510x405x15
CSPFO	Filtro a carboni attivi per FORMALDEIDE e FORMALINA (prefiltro incluso)	

*Per ottenere l'elenco completo degli accessori di collegamento, consultare il capitolo sulla ventilazione del presente catalogo e l'attuale listino prezzi

Serie FIRE RADIO MY23

Certificati secondo la norma
EN14470-1 Type 90 (nuova versione 2023)



RESISTENZA FUOCO

CERTIFICATA

90 MINUTI (TYPE 90)

NUOVA NORMA EN 14470-1 2023



CSF239XMY23



CSF239XMY23 APERTO



Completamente realizzato
in acciaio inossidabile
con uno strato di piombo
il cui spessore può variare
da 2 a 5 mm



CSF606XMY23



CSF500X



CARATTERISTICHE TECNICHE

- Completamente realizzato in acciaio inossidabile AISI304 elettrolitico con uno spessore di 1 - 1,5 mm, piegato a freddo
- Isolamento dell'armadio tramite pannelli di lana di roccia ad alta densità e pannelli di solfato di calcio
- Finitura interna con pannelli melaminici e piombo di cui lo spessore varia da 2 a 5 mm secondo il livello di radioattività dei prodotti stoccati (non esitate a contattarci)
- Struttura che consente la sostituzione dei pezzi di ricambio, se necessario
- Chiusura automatica delle ante quando la temperatura ambiente supera i 50 °C
- Guarnizioni isolanti termoespandenti da 30 mm che, in caso di aumento di temperatura, garantiscono una perfetta tenuta dell'armadio secondo la norma EN14470-1 (nuova versione 2023)
- Ingresso e uscita dell'aria con serrande tagliafuoco certificate che chiudono i condotti quando la temperatura supera i 70 °C secondo la norma DIN 4102-6
- Predisposizione per la ventilazione attraverso una flangia Ø 100 mm per un collegamento esterno o un sistema di ventilazione a filtrazione (vedere il capitolo sulla ventilazione)
- Sistema di chiusura e blocco che consente di tenere le porte dell'armadio aperte e di chiuderle automaticamente in caso di temperatura ambiente superiore a 50 °C
- Cerniera antiscintilla che garantisce una perfetta solidità delle porte
- Armadio dotato di messa a terra
- Piedini regolabili di livellamento
- Porta con serratura e chiave
- 3 ripiani in acciaio inox regolabili in altezza, 1 vassoio di ritenzione con griglia (modello alto ad 1 porta)
- Fissaggio ripiano con piolini in alluminio, escludendo tutti i rischi di scintilla
- Ripiani testati per la resistenza al fuoco
- ISO 3864: Segnaletica con pittogrammi
- Certificati con resistenza al fuoco **90 minuti**, (30 minuti per il modello Safety Fire Case) secondo la norma **EN14470-1 BV (nuova versione 2023 Bureau Veritas)**

SERIE FIRE RADIO MY23

CODICE	DESCRIZIONE	DIMENSIONI ESTERNE (LxPxA) mm	DIMENSIONI INTERNE (LxPxA) mm	ACCESSORI IN DOTAZIONE	CAPACITÀ DI STOCCAGGIO*	Peso (Kg)
CSF239XMY23	Armadio FIRE RADIO MY23 con 1 porta	595x600x2050	490x446x1540	3 ripiani in acciaio inox (carico max 60 Kg distribuiti uniformemente) + 1 vasca con griglia in acciaio inox (capacità 20 litri)	60 / 80	350
CSF606XMY23	Armadio sottocappa FIRE RADIO MY23 con 1 porta	595x520x620+80	490x440x510	1 vasca con griglia in acciaio inox (capacità 20 litri)	15 / 20	130
CSF500X	Safety Fire Case RADIO con carrello per il trasporto	340x340x400	200x200x265	1 vasca con griglia in acciaio inox (capacità 20 litri)	4	45

*Capacità approssimativa bottiglie da 1 litro per armadio

ACCESSORI (opzionale)

CODICE	DESCRIZIONE	DIMENSIONI (LxPxA) mm	VOLUME DI RITENZIONE (LITRI)	CAPACITÀ DI STOCCAGGIO*
RADIORIP60MY23	Ripiano supplementare in acciaio inox per armadio radio a 1 porta	490x420x39	7	15 / 20
RADIOUBRIP60MY23	Ripiano supplementare in acciaio inox per armadio sottocappa radio a 1 porta	458x300x39	5	15 / 20
ESTINTORE	Estintore interno ad anidride carbonica con attivazione termica automatica (62 °C)	Ø 90x280		

*Capacità approssimativa in bottiglie da 1 litro

VENTILAZIONE (opzionale)*

CODICE	DESCRIZIONE	DIMENSIONI (LxPxA) mm
DIAM125BP	Elettroaspiratore con cavo di alimentazione e filtro per armadio alto ad 1 o 2 porte - uscita Ø 125 mm (filtro non incluso)	290x290x270
CSF100BPAMY23	Elettroaspiratore ATEX con cavo di alimentazione e filtro - uscita diam. 125 mm	350x370x500
RSOL	Filtro a carboni attivi per solventi organici - Serie FIRE MY23 (da sostituire almeno 3 volte all'anno)	235x110x15
GFKIT100	Kit di connessione esterna (1 metro di tubo diam. 100 mm e 2 morsetti)	Ø 100 - L 1000 mm

*Per ottenere l'elenco completo degli accessori di collegamento, consultare il capitolo sulla ventilazione del presente catalogo e l'attuale listino prezzi

SAFETY FIRE CASE

Certificato secondo la norma
EN14470-1 Type 30 (nuova versione 2023)



RESISTENZA FUOCO

CERTIFICATA

90 MINUTI (TYPE 30)

NUOVA NORMA EN 14470-1 2023

Armadio di sicurezza portatile per conservare
4 flaconi (1 L) di liquidi infiammabili



**PORTATILE,
PRATICO
E SICURO!**



CSF500



Ideale per conservare piccole quantità
rispetto alle normative sullo stoccaggio
di prodotti infiammabili



CARATTERISTICHE TECNICHE

- Completamente realizzato in lamiera di acciaio elettrolitico dello spessore di 1 - 1,5 mm, piegata a freddo - Grigio RAL 7035
- Finitura esterna realizzata in resina epossidica resistente agli acidi e passaggio attraverso un tunnel termico a 200 °C
- Isolamento dell'armadio tramite pannelli di lana di roccia ad alta densità e pannelli di solfato di calcio
- Chiusura automatica del coperchio quando la temperatura ambiente supera i 50 °C
- Guarnizioni isolanti termoespandenti da 30 mm che, in caso di aumento di temperatura, garantiscono una perfetta tenuta dell'armadio secondo la norma EN14470-1 (nuova versione 2023)
- Carrello non di serie
- Maniglie laterali
- Coperchio con serratura e chiave
- 1 vasca di ritenzione in **acciaio verniciato**
- ISO 3864: Segnaletica con pittogrammi
- Certificati con resistenza al fuoco **30 minuti**, secondo la norma **EN14470-1 BV (nuova versione 2023 Bureau Veritas)**

ARMADI DI SICUREZZA PER LO STOCCAGGIO DI PRODOTTI INFIAMMABILI

SAFETY FIRE CASE

CODICE	DESCRIZIONE	DIMENSIONI ESTERNE (LxPxA) mm	DIMENSIONI INTERNE (LxPxA) mm	ACCESSORI IN DOTAZIONE	CAPACITÀ DI STOCCAGGIO*	Peso (Kg)
CSF500	Safety Fire Case Type 30	340x340x400	200x200x265	1 vasca di ritenzione in acciaio verniciato (capacità 1.5 Litri)	4 bottiglie da 1 litro o 1 bottiglia da 5 litri	18

*Capacità approssimativa bottiglie da 1 litro per armadio

ACCESSORI (opzionale)

CODICE	DESCRIZIONE	DIMENSIONI (LxPxA) mm	VOLUME DI RITENZIONE (LITRI)	CAPACITÀ DI STOCCAGGIO*
CSF560	Carrello			
TR/EFO	Passaggio tubi (cromatografia)	Ø <2 cm		
ESTINTORE	Impianto interno ad anidride carbonica con attivazione termica automatica (62 °C)	Ø 90x280		

*Capacità approssimativa in bottiglie da 1 litro

APPLICAZIONE: CROMATOGRAFIA CPG / HPLC

- Stoccaggi di solventi in un contenitore portatile resistente al fuoco e legata alla catena cromatografica tramite tubicini
- I tubicini sono collegati attraverso un passaggio resistente al fuoco con un diametro 2 cm situato sul coperchio del contenitore
- **Cromatografia (opzionale):** Codice: TR/EFO



La SICUREZZA PRIMA DI TUTTO
durante le manipolazioni cromatografiche

SERBATOIO DI STOCCAGGIO DEI RIFIUTI

CHEMISAFE offre diverse soluzioni che consentono una raccolta sicura di rifiuti liquidi (infiammabili o non infiammabili) provenienti dalle manipolazioni all'interno dei laboratori.

COME SCEGLIERE IL SERBATOIO DI STOCCAGGIO DEI RIFIUTI?

La nostra vasta gamma di armadi da lavoro per la sicurezza consente di offrire diverse possibili scelte di serbatoi di stoccaggio dei rifiuti. L'armadio situato sotto il piano di lavoro di cappe filtranti e sotto cappe sarà collegato ad una vaschetta o ad un imbuto:

- 1 Scegliete il modello di armadio dalla nostra gamma di sotto cappe COMBISTORAGE 620 mm (A) in base al tipo di liquidi da eliminare (armadi resistenti al fuoco o chimici)
- 2 Scegliere il recupero e il sistema di rilevamento del livello di riempimento delle bottiglie secondo necessità

SISTEMA DI RECUPERO LIQUIDI CON CONTROLLO ELETTRONICO A CONTATTO DEL LIVELLO DI RIEMPIMENTO (SONDA)

- Foratura dell'armadio per il passaggio del tubo di scarico
- Il tubo passerà attraverso l'armadio grazie a un foro antifuoco certificato REI 180 per l'uso di prodotti infiammabili e standard per acidi/basici
- Imbuto con griglia rimovibile in HDPE nero che consente il recupero di liquidi contaminati. Tuniche in HDPE, capacità di 10 litri
- Sensore elettronico di livello montato su velcro che può essere fissato sia sulla tanica stessa, sia sulla parete dell'armadio
- Allarme acustico e visivo da posizionare, ad esempio, sul retro di un mobile sotto cappa
- Il sistema sarà dotato di una sonda di livello con allarme visivo e acustico

CODICE	DESCRIZIONE
CS8001	Allarme scarico controllato completo di allarme AC/VIS, raccordo, tappo, raccordo flessibile, imbuto e raccordo fissaggio su piano
CS8002	Allarme scarico controllato completo di allarme AC/VIS, raccordo, tappo, raccordo flessibile, rubinetto intercettazione su tappo imbuto e raccordo fissaggio su piano
CS8027	Bidone da 5 L
CS8028	Bidone da 10 L

Collegamento all'imbuto nell'armadio sotto cappa



- Imbuto di sicurezza realizzato in HPDE conduttivo. è dotato di un sistema di terra, ed è fornito con un cavo e pinze.
- Il piccolo imbuto dispone di un coperchio di chiusura quando non viene utilizzato
- Il grande imbuto è dotato di un galleggiante di chiusura automatica

Collegamento a una vaschetta nell'armadio sotto cappa



Accessori per ARMADI FIRE

Estintore



CARATTERISTICHE TECNICHE

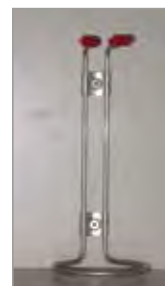
- Apparecchio estintore automatico da posizionare all'interno o all'esterno dell'armadio
- Attivazione automatica quando la temperatura interna dell'armadio supera i 68 °C



ESTINTORE



Apparecchio estintore installato in un armadio di sicurezza



Sistema di fissaggio

4G Sensor: allarme incendio/fumo con invio chiamata telefonica SMS ed EMAIL

Il 4G Sensor è un rilevatore di fumo con comunicazione 4G LPWAN (Low Power Wide Area Network)

L'allarme antincendio è segnalato da un suono, da un indicatore visivo lampeggiante e dall'avvio di un allarme tramite SMS, EMAIL, CALL con testo a voce ed alla piattaforma web MyFleet

Il dispositivo è dotato di sensori di temperatura ed umidità integrati

È progettato per essere collocato su un soffitto in uno spazio ristretto, in condizioni normali (assenza di fumo, polvere, vapore acqueo condensato)

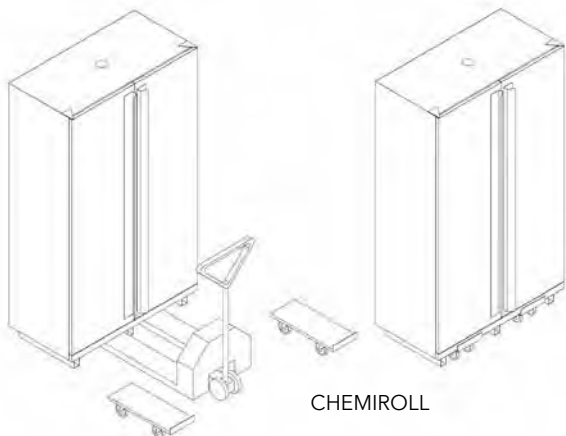
Stand-alone, facile da usare, batteria a lunga durata, sirena interna, SMS, MAIL, CALL text to speech per gli avvisi



CARATTERISTICHE TECNICHE

- Dimensioni: 130x35 mm
- Suono di allarme: 80dB a 3 m
- Peso: 160 g
- Temperatura di esercizio: da -10 °C a 50 °C
- Durata della batteria: fino a 2 anni
- Umidità di lavoro: dal 10 al 95% NC
- Rete: 4G LTE CAT-M
- Batteria: 3,6 V - 3500 mAh non ricaricabile
- Sensori di temperatura ed umidità integrati
- Arresto dell'allarme del cicalino dal server al dispositivo e in remoto
- Installazione: soffitto

Basamento di appoggio e pattino



CHEMIROLL



CARATTERISTICHE TECNICHE

- **Basamenti di appoggio** con coperchio magnetizzato per transpallet e un pattino per facilitare gli spostamenti degli armadi più pesanti

Norma EN14470-2

RESISTENZA FUOCO
CERTIFICATA
90 MINUTI (TYPE 60)

L'armonizzazione europea in materia di stoccaggio di prodotti chimici e bombole di gas ha portato all'evoluzione della regolamentazione di stoccaggio delle bombole di gas compresso. Ecco perché la nuova norma europea EN14470-2 sostituisce la norma DIN 12925-2.

CHE COSA DICE LA NORMA?

PROVA DI RESISTENZA AL FUOCO

L'introduzione della norma EN 14470-2 aumenta il livello di sicurezza in tutta Europa.

Detta norma prescrive che un armadio per lo stoccaggio delle bombole di gas in un edificio deve essere resistente al fuoco.

L'armadio deve essere concepito e fabbricato in modo che, in caso di incendio, il suo contenuto non contribuisca ad aumentare i rischi o a propagare il fuoco per almeno 15 minuti.

L'armadio è concepito in modo tale da ventilare la parte interna in caso di perdite di gas ridotte.

CLASSIFICAZIONE

Un armadio di sicurezza per bombole di gas deve essere classificato secondo uno dei seguenti Tipi: G15, G30, G60 o G90 minuti.

Sono i tempi di aumento della temperatura > di 50K (temperatura rilevata vicino alla piastra di serraggio della valvola della bombola del gas).

La classe di infiammabilità lascia un tempo sufficiente allo staff per lasciare l'area e ai vigili del fuoco per entrarvi prima che le bombole di gas compresso diventino instabili.

RESISTENZA AL FUOCO

La resistenza al fuoco dell'armadio per lo stoccaggio bombole di gas compresso deve essere stabilita attraverso una prova di tipo.

Questa prova di tipo viene eseguita riscaldando l'armadio in un forno in base alla curva tempo-temperatura e misurando l'aumento di temperatura su una superficie vuota della bombola di gas situata all'interno dell'armadio. L'aumento di temperatura sulla superficie della piastra di serraggio della valvola della bombola non deve superare 50 K.

CERTIFICAZIONE

Ogni tipo di armadio e ogni modello deve superare un test antincendio a cui sarà sottoposto e testato. Se viene rilevato un divario nelle misure sopra i limiti di tolleranza impostati dallo standard, il modello di armadio deve essere testato nuovamente.

Tale test deve essere eseguito da un organismo accreditato indipendente.

Ottenuto il risultato del test, verrà consegnato un certificato di conformità alla norma EN14470-2 e fornito con ogni modello di armadio.



CHEMISAFE renderà disponibili tutti i documenti e le certificazioni dell'armadio

PRODUZIONE

VENTILAZIONE

Gli armadi devono essere dotati di aperture per l'ingresso e l'uscita dell'aria che consentano il collegamento di un sistema di drenaggio.

- 1) Se vengono utilizzati alcuni gas infiammabili che possono alimentare un incendio, il cambiamento del volume d'aria nell'armadio sarà di almeno 10 volte all'ora.
- 2) Se vengono utilizzati alcuni gas tossici, il cambiamento del volume d'aria nell'armadio sarà di almeno 120 volte all'ora.

La pressione differenziale non deve superare 150Pa.

Il sistema di ventilazione deve mantenere una pressione all'interno dell'armadio inferiore rispetto all'atmosfera circostante.

COME TENERE LA BOMBOLA A GAS

Un sistema adatto deve essere installato all'interno dell'armadio, per evitare che la bombola a gas si inclini.

INSERIMENTO E RITIRO DELLA BOMBOLA A GAS COMPRESSO

L'armadio deve essere realizzato per consentire l'inserimento e il ritiro delle bombole con la massima sicurezza e con il minimo sforzo manuale.

CHEMISAFE prevede una rampa di accesso su tutti i suoi modelli.

Armadi di sicurezza per lo stoccaggio di bombole gas



RESISTENZA FUOCO
CERTIFICATA
90 MINUTI (TYPE 60)



B120G60

INSTALLAZIONE LINEA GAS DI ALIMENTAZIONE

Il numero di passaggi della linea di alimentazione attraverso la parete o il soffitto dell'armadio deve essere ridotto al minimo necessario con un massimo di tre per ogni bombola. I fori non utilizzati devono essere chiusi. Raccomandiamo di eseguire i tre fori con un diametro di 10 mm ciascuno.

MARCATURA

Un'etichetta deve essere collocata sulla parte anteriore dell'armadio e deve essere leggibile indicando: la classe di resistenza al fuoco, che le porte devono essere mantenute chiuse, un pittogramma di sicurezza deve segnalare la presenza di bombole di gas compresso, il marchio del produttore, il numero di modello, l'anno di produzione e il numero di serie.

COME È CAMBIATA LA PRECEDENTE NORMA DIN 12925-2?

A causa delle modifiche apportate ai test di sicurezza delle bombole a gas, la precedente norma DIN12925-2 non corrisponde più alle esigenze più elevate della norma NF EN 14470-2.

Dopo il rilascio ufficiale della norma NF EN 14470-2, la norma DIN 12925-2 è stata ufficialmente sostituita a partire da Dicembre 2006.

CHE COSA SIGNIFICA PER L'UTENTE?

- 1) Un uso conforme al regolamento
- 2) Una documentazione di certificazione per ogni armadio di sicurezza acquistato
- 3) Massima sicurezza per gli utenti in quanto in caso di incendio il personale può lasciare l'edificio senza alcun pericolo l'assistenza e i vigili del fuoco possono intervenire per raggiungere il luogo di stoccaggio delle bombole prima che si verifichi un incendio più grave a causa della combustione del gas.

Serie FIRE BOMB

Certificati secondo la norma EN14470-2



RESISTENZA FUOCO
CERTIFICATA
30 MINUTI (G30)
60 MINUTI (G60)



B60G30



B120G30



CARATTERISTICHE TECNICHE

- Completamente realizzato in lamiera di acciaio elettrolitico dello spessore di 1 - 1,5 mm, piegata a freddo - Grigio RAL 7035
- Finitura esterna realizzata in resina epossidica resistente agli acidi e passaggio attraverso un tunnel termico a 200 °C
- Isolamento dell'armadio tramite pannelli di lana di roccia ad alta densità e pannelli di solfato di calcio
- Finitura interna con pannelli melaminici altamente resistenti ai vapori chimici e aggressivi
- Struttura che consente la sostituzione dei pezzi di ricambio, se necessario
- Chiusura automatica delle ante quando la temperatura ambiente supera i 50 °C
- Guarnizioni isolanti termoespandenti da 30 mm che, in caso di aumento di temperatura, garantiscono una perfetta tenuta dell'armadio
- Ingresso e uscita dell'aria con serrande tagliafuoco certificate che chiudono i condotti quando la temperatura supera i 70 °C secondo la norma DIN 4102-6
- Predisposizione per la ventilazione attraverso una flangia Ø 100 mm per un collegamento esterno o un sistema di ventilazione a filtrazione (vedere il capitolo sulla ventilazione)
- Sistema di chiusura che consente di mantenere l'anta aperta in qualsiasi posizione
- Cerniera antiscintilla che garantisce una perfetta solidità delle porte
- Armadio dotato di messa a terra
- Piedini regolabili di livellamento
- Aperture di passaggio del tubo del gas con un diametro di 12 mm, situate nella parte centrale e nella parte superiore dell'armadio
- Porta con serratura e chiave
- Rampa frontale in acciaio zincato per facilitare il carico e le manipolazioni
- 1 ripiano in acciaio zincato per bombole a gas di piccole dimensioni
- Supporti per bombole a gas in acciaio elettrolitico forniti con una catena di fissaggio
- ISO 3864: Segnaletica con pittogrammi
- Certificati con resistenza al fuoco **30 minuti**, secondo la norma **EN14470-2 BV (Bureau Veritas)**

SERIE FIRE BOMB

CODICE	DESCRIZIONE	DIMENSIONI ESTERNE (LxPxA) mm	DIMENSIONI INTERNE (LxPxA) mm	ACCESSORI IN DOTAZIONE	CAPACITÀ DI STOCCAGGIO*	Peso (Kg)
B60G30	Armadio FIRE BOMB G30 con 1 porta	595x600x2050	435x380x1760	1 ripiano in acciaio zincato per bombole a gas di piccole dimensioni	1 bombola a gas Ø 26 cm o 2 bombole Ø 21/23 cm	270
B120G30	Armadio FIRE BOMB G30 con 2 porte	1200x600x2050	1050x400x1760	1 ripiano in acciaio zincato per bombole a gas di piccole dimensioni	3 bombola a gas Ø 26 cm o 4 bombole Ø 21/23 cm	445
B60G60	Armadio FIRE BOMB G60 con 1 porta	700x600x2050	470x380x1740	1 ripiano in acciaio zincato per bombole a gas di piccole dimensioni	1 bombola a gas Ø 26 cm o 2 bombole Ø 21/23 cm	300
B120G60	Armadio FIRE BOMB G60 con 2 porte	1400x600x2050	470+470x340x1740	2 ripiani in acciaio zincato per bombole a gas di piccole dimensioni	3 bombola a gas Ø 26 cm o 4 bombole Ø 21/23 cm	600

ACCESSORI (opzionale)

CODICE	DESCRIZIONE	DIMENSIONI (LxPxA) mm	CAPACITÀ DI STOCCAGGIO
ACCG30	Ripiano supplementare per bombola a gas di piccole dimensioni	430x330x250	1 bombola piccola
RIPB60	Ripiano regolabile aggiuntivo per BOMB60		
RIPB120	Ripiano regolabile aggiuntivo per BOMB120		
ESTINTORE	Impianto interno ad anidride carbonica con attivazione termica automatica (62 °C)	Ø 90x280	

VENTILAZIONE (opzionale)*

CODICE	DESCRIZIONE	DIMENSIONI (LxPxA) mm
DIAM125BP	Elettroaspiratore con cavo di alimentazione e filtro per armadio alto ad 1 o 2 porte - uscita Ø 125 mm (filtro non incluso)	290x290x270
CSF100BPAMY23	Elettroaspiratore ATEX con cavo di alimentazione e filtro - uscita diam. 125 mm	350x370x500
RSOL	Filtro a carboni attivi per solventi organici - Serie FIRE MY23 (da sostituire almeno 3 volte all'anno)	235x110x15
GFKIT100	Kit di connessione esterna (1 metro di tubo diam. 100 mm e 2 morsetti)	Ø 100 - L 1000 mm

*Per ottenere l'elenco completo degli accessori di collegamento, consultare il capitolo sulla ventilazione del presente catalogo e l'attuale listino prezzi

Serie BBASIC


Armadi di sicurezza per lo stoccaggio interno ed esterno delle bombole a gas



BBASIC60



BBASIC120

 La soluzione economica per stoccare bombole a gas in modo sicuro



BBASIC60G



BBASIC120G



CARATTERISTICHE TECNICHE

- Completamente realizzato in lamiera di acciaio elettrolitico (Skin passat) FE P01 con uno spessore di 15/10 mm, piegato a freddo e sgrassato
- Finitura esterna realizzata in resina epossidica e polvere termoindurente e passaggio attraverso un tunnel termico a 200 °C
- Grigio RAL 7035
- Costruzione in un unico pezzo con piedini per livellare l'armadio
- Porte a battente semplici o con finestre in policarbonato
- Apertura della porta a 110°
- Chiusura di sicurezza con serratura
- Cerniera esterna in plastica resistente alla corrosione
- Rampa a cerniera sul lato anteriore in lamiera d'acciaio per facilitare il carico e le manipolazioni
- Catene di fissaggio bottiglie
- ISO 3864: Segnaletica con pittogrammi

SERIE BBASIC

CODICE	DESCRIZIONE	DIMENSIONI ESTERNE (LxPxA) mm	DIMENSIONI INTERNE (LxPxA) mm	ACCESSORI IN DOTAZIONE	CAPACITÀ DI STOCCAGGIO	Peso (Kg)
BBASIC60	Armadio BBASIC con 1 porta piena	600x600x1950	595x540x1864	1 rampa incernierata, catene	Da 1 a 2 bombole gas	80
BBASIC60G	Armadio BBASIC con 1 porta con finestra	600x600x1950	595x540x1864	1 rampa incernierata, catene	Da 1 a 2 bombole gas	80
BBASIC120	Armadio BBASIC con 2 porte piene	1200x600x1950	1130x540x1864	1 rampa incernierata, catene	Da 3 a 4 bombole gas	130
BBASIC120G	Armadio BBASIC con 2 porte con finestra	1200x600x1950	1130x540x1864	1 rampa incernierata, catene	Da 3 a 4 bombole gas	130

Serie PANDESA®

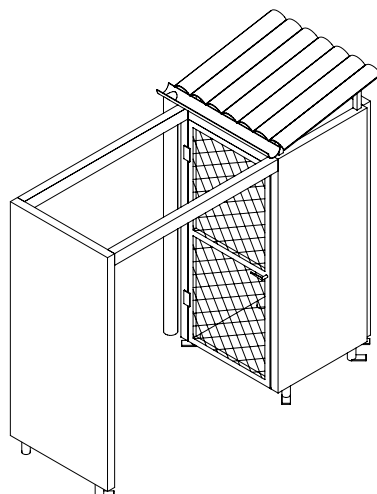
Box certificato per lo stoccaggio esterno delle bombole di gas compresso



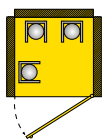
La soluzione più logica ed economica per conservare le bombole a gas esternamente

KIT DI PROTEZIONE DELLA PORTA

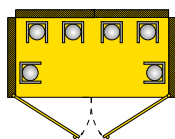
CODICE	DESCRIZIONE
PAN01	1 porta
PAN02	2 porte



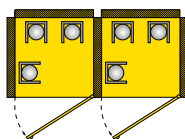
PAN01



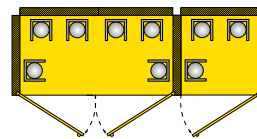
PAN01 - LED3
Per 3 bombole gas
L 960 x P 880 x A 2400 mm
Peso: 262 Kg



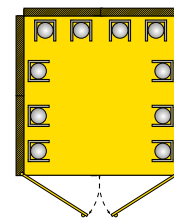
PAN02 - LED6
Per 6 bombole gas
L 1760 x P 880 x A 2400 mm
Peso: 377 Kg



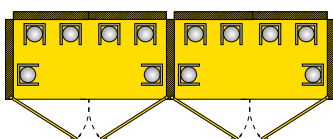
PAN03 - LED3+3
Per 3+3 bombole gas
L 1840 x P 880 x A 2400 mm
Peso: 448 Kg



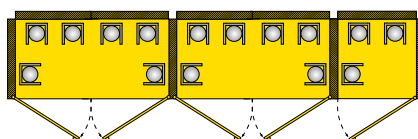
PAN04 - LED6+3
Per 6+3 bombole gas
L 2640 x P 880 x A 2400 mm
Peso: 568 Kg



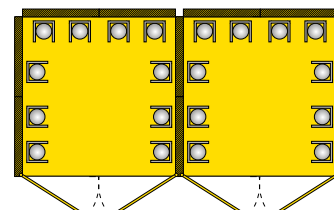
PAN05 - LED10
Per 10 bombole gas
L 1760 x P 1680 x A 2400 mm
Peso: 550 Kg



PAN06 - LED6+6
Per 6+6 bombole gas
L 3440 x P 880 x A 2400 mm
Peso: 683 Kg



PAN07 - LED6+6+3
Per 6+6+3 bombole gas
L 4320 x P 880 x A 2400 mm
Peso: 875 Kg



PAN08 - LED10+10
Per 10+10 bombole gas
L 3440 x P 1680 x A 2400 mm
Peso: 909 Kg



CARATTERISTICHE TECNICHE

- Fabbricazione con pannelli di acciaio saldati a staffe portanti laterali avvolgenti per impedire le deflessioni della struttura
- Box con piedini regolabili per il fissaggio a terra
- Possibilità di riempire i pannelli sopra indicati con sabbia o cemento e quindi di fissarli
- Trattamento di zincatura su tutti i componenti
- Vernice in resina poliuretanica
- Tetto modulare realizzato in cartone ondulato fissato su una base di supporto in acciaio verniciato
- Grondaia in PVC per drenare l'acqua piovana
- Porte con griglia anti-intrusione dotata di un blocco di sicurezza
- Dotato di messa a terra continua per ogni singolo pezzo (FARADAY CAGE)
- Struttura estensibile grazie ai moduli (l'immagine mostra il modello per 3 bombole, vedi disegni sopra)
- Aperture per sistemare i moduli
- Possibilità di separare combustibile e agente di combustione
- Non è richiesto alcun permesso di costruzione
- Autorizzazione dal Ministero degli interni **Certificato N. 3804/30/91**

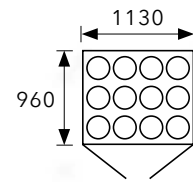
BOX PER BOMBOLE A GAS



PBOX912



Proteggete la vostra attrezzatura dalle persone non autorizzate



PBOX912
Box da 9 a 12 posti
L 1130 x P 960 x A 2100 mm
Peso: 175 Kg

RAMPA INCLUSA



CARATTERISTICHE TECNICHE

- Porta a battente con serratura di sicurezza
- Tetto realizzato in acciaio zincato
- Base interna in acciaio antiscivolo
- Messa a terra
- Catena interna e gancio a molla per fissare le bombole
- Già preparato per assemblare moduli
- Etichettatura di sicurezza inclusa

Serie COMBISTORAGE UNDERBENCH

Certificati secondo le norme

EN14470-1 (nuova versione 2023), EN61010 e EN16121

La nostra gamma di sotto cappe COMBISTORAGE
ottimizza lo spazio nel tuo laboratorio!

La soluzione personalizzata per sostituire i mobili da laboratorio
in legno o acciaio con una combinazione di armadi di sicurezza:
per acidi, basi e infiammabili.



Come scegliere la combinazione ideale?

- Misurare lo spazio disponibile nel sottocappa
- Se necessario, scegliere il basamento di appoggio adatto per lo spazio disponibile
- Scegliete i modelli di armadi per acidi / basi / infiammabili in base alle vostre esigenze di stoccaggio.

Ogni armadio della gamma sotto cappa COMBISTORAGE può essere combinato su basamenti di appoggio con diverse larghezze.

Diverse larghezze e altezze dei nostri armadi vi permettono di trovare la soluzione ai problemi di stoccaggio nel vostro laboratorio

- Anta sinistra / anta destra / apertura cassetto
- 13 larghezze possibili: da 400 a 1800 mm
- Basamenti di appoggio: A 70 mm
- Tutti i nostri modelli sono disponibili in 2 altezze 620 mm e 720 mm

In questo modo è possibile avere una combinazione di acidi + basi + infiammabili su una base unica.



Modulare e certificato:
la soluzione per conservare e utilizzare prodotti
pericolosi direttamente in laboratorio.



CS716AD



CSFZ150 + CS715AC + CSF706C + CS714BC



CARATTERISTICHE TECNICHE COMBISTORAGE PER INFIAMMABILI

- Completamente realizzato in lamiera di acciaio elettrolitico con uno spessore da 1 a 1,5 mm, piegata a freddo - Grigio RAL 7035
- Finitura esterna realizzata in resina epossidica resistente agli acidi e passaggio attraverso un tunnel termico a 200 °C
- Isolamento dell'armadio tramite pannelli di lana di roccia ad alta densità e pannelli di solfato di calcio
- Finitura interna con pannelli realizzati in HPL altamente resistenti ai vapori chimici e aggressivi
- Struttura che consente la sostituzione dei pezzi di ricambio, se necessario
- Chiusura automatica delle ante quando la temperatura ambiente supera i 50 °C
- Guarnizioni isolanti termoespandenti da 30 mm che, in caso di aumento di temperatura, garantiscono una perfetta tenuta dell'armadio secondo la norma EN14470-1 (nuova versione 2023)
- Ingresso e uscita dell'aria con serrande tagliafuoco certificate che chiudono i condotti quando la temperatura è superiore ai 70 °C secondo la norma DIN 4102-6
- Predisposizione per la ventilazione attraverso una flangia Ø 100 mm per un collegamento esterno o un sistema di ventilazione a filtrazione (vedere il capitolo sulla ventilazione)
- Cerniera in ottone anti-scintilla che garantisce una perfetta solidità delle porte
- Armadio dotato di messa a terra
- Piedini regolabili di livellamento
- Porta con serratura e chiave
- Ripiani realizzati in **acciaio verniciato** o **acciaio inox** con altezza regolabile
- Fissaggio ripiano con piolini in alluminio, escludendo tutti i rischi di scintilla
- Ripiani testati per la resistenza al fuoco
- ISO 3864: Segnaletica con pittogrammi
- Certificato di resistenza al fuoco 90 minuti, come da norma **EN14470-1 BV (Nuova versione 2023 Bureau Veritas)**
- Certificato come conforme alla norma **EN16121 BV (Bureau Veritas)**



CARATTERISTICHE TECNICHE COMBISTORAGE PER ACIDI / BASI

- Completamente realizzato in lamiera di acciaio elettrolitico con uno spessore da 1 a 1,5 mm, piegata a freddo - Grigio RAL 7035
- Finitura esterna realizzata in resina epossidica resistente agli acidi e passaggio attraverso un tunnel termico a 200 °C
- Finitura interna con pannelli realizzati in HPL altamente resistenti ai vapori chimici e aggressivi
- Struttura che consente la sostituzione dei pezzi di ricambio, se necessario
- Predisposizione per la ventilazione attraverso una flangia Ø 100 mm per un collegamento esterno o un sistema di ventilazione a filtrazione (vedere il capitolo sulla ventilazione)
- Armadio dotato di messa a terra
- Piedini regolabili di livellamento
- Porta con serratura e chiave
- Ripiani realizzati in **acciaio plastificato** o **acciaio inossidabile** con altezza regolabile
- Sistema cassettoni realizzato in **acciaio plastificato**
- Fissaggio ripiano con piolini
- ISO 3864: Segnaletica con pittogrammi
- Certificato come da norma **EN61010**
- Certificato come da norma **EN16121 BV (Bureau Veritas)**

COMBISTORAGE UNDERBENCH ACIDI / BASI - H 620 / H 720

TIPOLOGIE DI APERTURA	CODICE ACIDI	CODICE BASI	DIMENSIONI ESTERNE (LxPxA) mm	DIMENSIONI INTERNE (LxPxA) mm	CAPACITÀ DI STOCCAGGIO*	PESO Kg
400 - DESTRA 	CS140AD	CS140BD	395 x 520 x 620	330 x 430 x 530	9	40
	CS714AD	CS714BD	395 x 520 x 720	330 x 430 x 630	18	45
400 - SINISTRA 	CS140AS	CS140BS	395 x 520 x 620	330 x 430 x 530	9	40
	CS714AS	CS714BS	395 x 520 x 720	330 x 430 x 630	18	45
400 - CASSETTONE 	CS140AC	CS140BC	395 x 520 x 620	330 x 430 x 530	9	45
	CS714AC	CS714BC	395 x 520 x 720	330 x 430 x 630	9	50
500 - DESTRA 	CS150AD	CS150BD	495 x 520 x 620	430 x 430 x 530	12	45
	CS715AD	CS715BD	495 x 520 x 720	430 x 430 x 630	24	50
500 - SINISTRA 	CS150AS	CS150BS	495 x 520 x 620	430 x 430 x 530	12	45
	CS715AS	CS715BS	495 x 520 x 720	430 x 430 x 630	24	50
500 - CASSETTONE 	CS150AC	CS150BC	495 x 520 x 620	430 x 430 x 530	12	50
	CS715AC	CS715BC	495 x 520 x 720	430 x 430 x 630	12	55
600 - DESTRA 	CS160AD	CS160BD	595 x 520 x 620	530 x 430 x 530	15	50
	CS716AD	CS716BD	595 x 520 x 720	530 x 430 x 630	30	55
600 - SINISTRA 	CS160AS	CS160BS	595 x 520 x 620	530 x 430 x 530	15	50
	CS716AS	CS716BS	595 x 520 x 720	530 x 430 x 630	30	55
600 - CASSETTONE 	CS160AC	CS160BC	595 x 520 x 620	530 x 430 x 530	15	55
	CS716AC	CS716BC	595 x 520 x 720	530 x 430 x 630	15	65

*Capacità approssimativa in bottiglie da 1 litro

Colore standard grigio RAL 7035, aggiungere «Y» al codice per un armadio giallo RAL 1021.

Per ripiani in acciaio inossidabile, sostituire «V» con «X» nel codice articolo.

Basamento di appoggio non obbligatorio, da aggiungere se necessario.

COMBISTORAGE UNDERBENCH ACIDI / BASI - H 620 / H 720

TIPOLOGIE DI APERTURA	CODICE ACIDI + BASI	DIMENSIONI ESTERNE (LxPxA) mm	DIMENSIONI INTERNE (LxPxA) mm	CAPACITÀ DI STOCCAGGIO*	PESO Kg
890 - 2 PORTE 	CS190AB	890 x 520 x 620	400 + 400 x 430 x 530	9 + 9	75
	CS719AB	890 x 520 x 720	400 + 400 x 430 x 630	18 + 18	80
890 - CASSETTONE 	CS190CAB	890 x 520 x 620	400 + 400 x 430 x 530	9 + 9	80
	CS719CAB	890 x 520 x 720	400 + 400 x 430 x 630	9 + 9	85
1000 - 2 PORTE 	CS100AB	990 x 520 x 620	450 + 450 x 430 x 530	10 + 10	85
	CS710AB	990 x 520 x 720	450 + 450 x 430 x 630	20 + 20	90
1000 - CASSETTONE 	CS100CAB	990 x 520 x 620	450 + 450 x 430 x 530	10 + 10	90
	CS710CAB	990 x 520 x 720	450 + 450 x 430 x 630	10 + 10	95
1100 - 2 PORTE 	CS110AB	1090 x 520 x 620	490 + 490 x 430 x 530	12+12	95
	CS711AB	1090 x 520 x 720	490 + 490 x 430 x 630	24 + 24	100
1100 - CASSETTONE 	CS110CAB	1090 x 520 x 620	490 + 490 x 430 x 530	12 + 12	100
	CS711CAB	1090 x 520 x 720	490 + 490 x 430 x 630	12 + 12	105

*Capacità approssimativa in bottiglie da 1 litro
 Colore standard grigio RAL 7035, aggiungere «Y» al codice per un armadio giallo RAL 1021. Per ripiani in acciaio inossidabile, sostituire «V» con «X» nel codice articolo.
 Basamento di appoggio non obbligatorio, da aggiungere se necessario.








BASAMENTI DI APPOGGIO

CODICE	DIMENSIONI (LxPxA) mm
CSFZ40	400 x 500 x 70
CSFZ50	500 x 500 x 70
CSFZ60	600 x 500 x 70
CSFZ80	800 x 500 x 70
CSFZ90	900 x 500 x 70
CSFZ100	1000 x 500 x 70
CSFZ110	1100 x 500 x 70
CSFZ120	1200 x 500 x 70
CSFZ140	1400 x 500 x 70
CSFZ150	1500 x 500 x 70
CSFZ160	1600 x 500 x 70
CSFZ170	1700 x 500 x 70
CSFZ180	1800 x 500 x 70



Ripiani di ritenzione realizzati in acciaio verniciato

COMBISTORAGE UNDERBENCH INFIAMMABILI TYPE 90 - H 620 / H 720

TIPO DI APERTURA	CODICE INFIAMMABILI TYPE 90	DIMENSIONI ESTERNE (LxPxA) mm	DIMENSIONI INTERNE (LxPxA) mm	CAPACITÀ DI STOCCAGGIO*	PESO Kg
600 - DESTRA 	CSF606DMY23	595 x 520 x 620	483 x 349 x 493	15	70
	CSF706DMY23	595 x 520 x 720	483 x 349 x 593	15	80
600 - SINISTRA 	CSF606SMY23	595 x 520 x 620	483 x 349 x 493	15	70
	CSF706SMY23	595 x 520 x 720	483 x 349 x 593	15	80
600 - CASSETTONE 	CSF606CMY23	595 x 520 x 620	483 x 349 x 493	15	75
	CSF706CMY23	595 x 520 x 720	483 x 349 x 593	15	85
890 - 2 PORTE 	CSF609MY23	890 x 520 x 620	778 x 349 x 493	25	105
	CSF709MY23	890 x 520 x 720	778 x 349 x 593	25	115
890 - CASSETTONE 	CSF609CMY23	890 x 520 x 620	778 x 349 x 493	25	105
	CSF709CMY23	890 x 520 x 720	778 x 349 x 593	25	120
1100 - 2 PORTE 	CSF611MY23	1090 x 520 x 620	978 x 349 x 493	30	125
	CSF711MY23	1090 x 520 x 720	978 x 349 x 593	30	135
1100 - CASSETTONE 	CSF611CMY23	1090 x 520 x 620	978 x 349 x 493	30	130
	CSF711CMY23	1090 x 520 x 720	978 x 349 x 593	30	140



CSF706CMY23

BASAMENTI DI APPOGGIO

CODICE	DIMENSIONI (LxPxA) mm
CSFZ40	400 x 500 x 70
CSFZ50	500 x 500 x 70
CSFZ60	600 x 500 x 70
CSFZ80	800 x 500 x 70
CSFZ90	900 x 500 x 70
CSFZ100	1000 x 500 x 70
CSFZ110	1100 x 500 x 70
CSFZ120	1200 x 500 x 70
CSFZ140	1400 x 500 x 70
CSFZ150	1500 x 500 x 70
CSFZ160	1600 x 500 x 70
CSFZ170	1700 x 500 x 70
CSFZ180	1800 x 500 x 70

*Capacità approssimativa in bottiglie da 1 litro.

Colore standard grigio RAL 7035, aggiungere «Y» al codice per un armadio giallo RAL 1021. Per ripiani in acciaio inossidabile, sostituire «V» con «X» nel codice articolo.

Basamento di appoggio non obbligatorio, da aggiungere se necessario.



Messa a livello dell'armadio



Doppio sistema di isolamento che impedisce ai vapori nocivi di fuoriuscire e all'aria calda di entrare in caso di incendio



CSF611 + CSFZ110



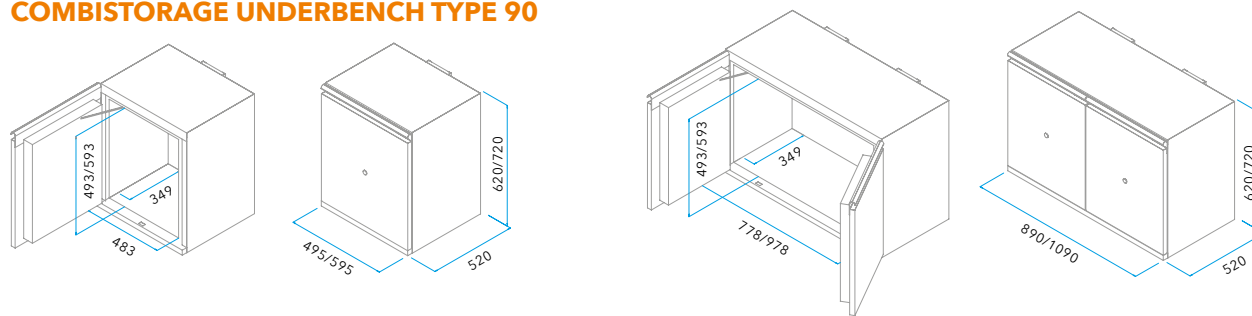
Vasca di ritenzione con griglia in acciaio verniciato



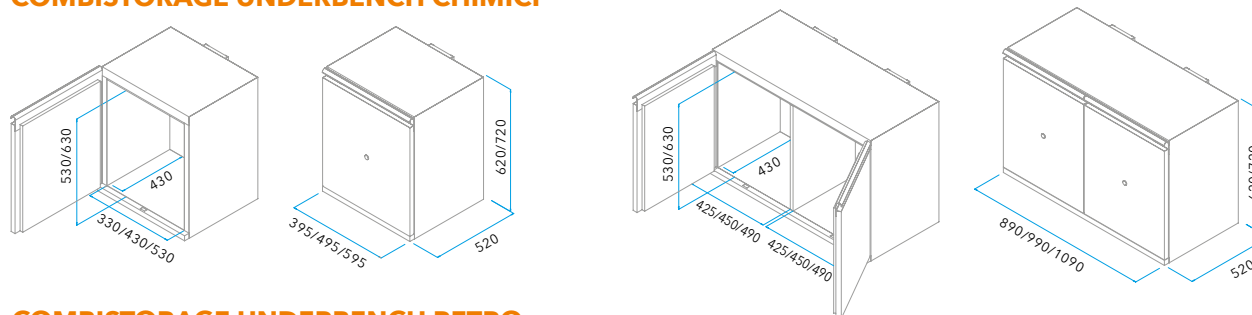
CSF606C + CS160AD
+ basamento di appoggio CSFZ110

DISEGNI TECNICI

COMBISTORAGE UNDERBENCH TYPE 90



COMBISTORAGE UNDERBENCH CHIMICI

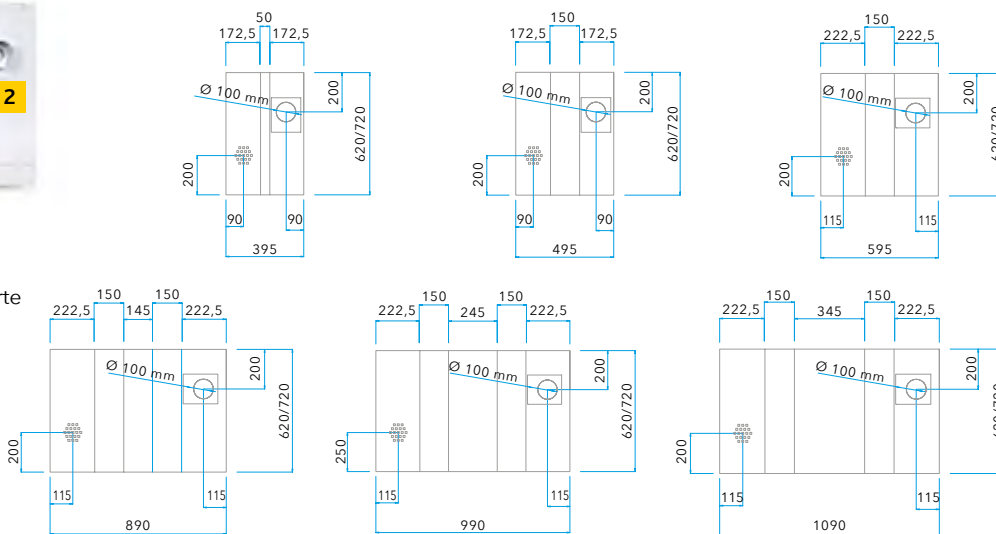


COMBISTORAGE UNDERBENCH RETRO

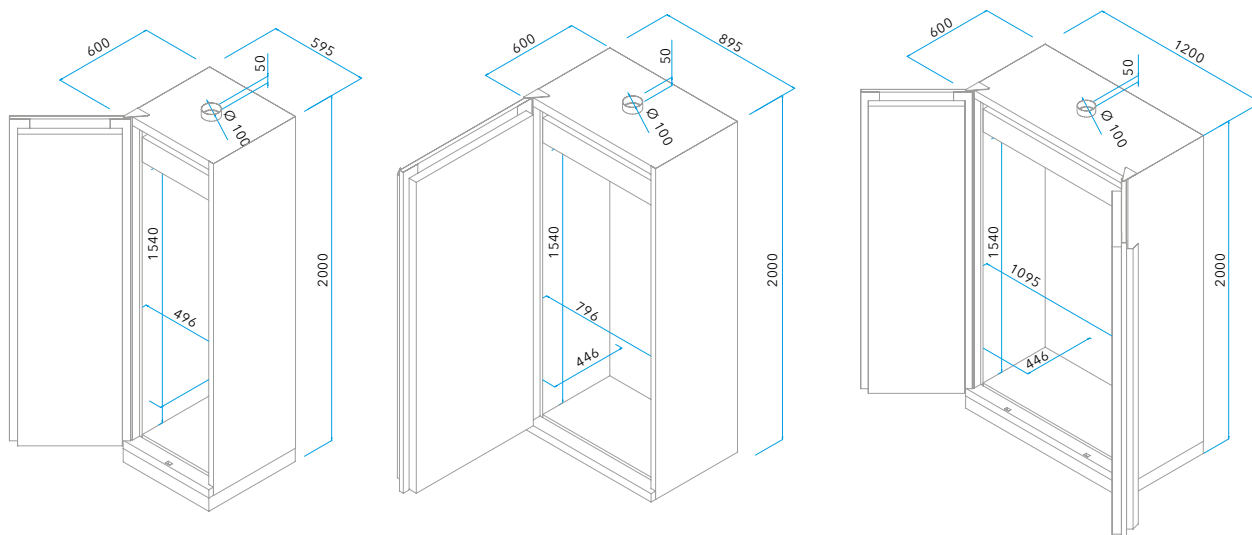


- 1** Sistema di chiusura termico delle porte con chiusura automatica delle porte ad una temperatura > 50 °C

- 2** Sistema di aspirazione Ø 100 mm



FIREMY23/COMBISTORAGE/60/90/120



ACCESSORI (opzionale)

CODICE	DESCRIZIONE	DIMENSIONI (LxPxA) mm	VOLUME DI RITENZIONE (LITRI)	CAPACITÀ DI STOCCAGGIO*
RIPIANI PER COMBISTORAGE "INFIAMMABILI" - Ripiani testati per la resistenza al fuoco				
RIPF50V	Ripiano supplementare in acciaio verniciato per armadio con 1 porta L500	380x320x39	4	12
RIPF50I	Ripiano supplementare in acciaio inox per armadio con 1 porta L500	380x320x39	4	12
RIPF60V	Ripiano supplementare in acciaio verniciato per armadio con 1 porta L600	480x320x39	6	15
RIPF60I	Ripiano supplementare in acciaio inox per armadio con 1 porta L600	480x320x39	6	15
RIPF90V	Ripiano supplementare in acciaio verniciato per armadio con 2 porte L900	775 x320x39	9	27
RIPF90I	Ripiano supplementare in acciaio inox per armadio con 2 porte L900	775 x320x39	9	27
RIPF100V	Ripiano supplementare in acciaio verniciato per armadio con 2 porte L1000	875x320x39	11	28
RIPF100I	Ripiano supplementare in acciaio inox per armadio con 2 porte L1000	875x320x39	11	28
RIPF110V	Ripiano supplementare in acciaio verniciato per armadio con 2 porte L1100	975x320x39	12	30
RIPF110I	Ripiano supplementare in acciaio inox per armadio con 2 porte L1100	975x320x39	12	30
RIPIANI SCORREVOLI PER COMBISTORAGE "INFIAMMABILI"				
RIPF50VS	Ripiano supplementare scorrevole in acciaio verniciato per S50UBS	284x320x39	4	12
RIPF50IS	Ripiano supplementare scorrevole in acciaio inox per S50UBS	284x320x39	4	12
S50UBS	Sistema per ripiano scorrevole con ritorno automatico per FIRE 50UB (ripiano non incluso)			
RIPF60VS	Ripiano supplementare scorrevole in acciaio verniciato per S60UBS	384x320x39	5	15
RIPF60IS	Ripiano supplementare scorrevole in acciaio inox per S60UBS	384x320x39	5	15
S60UBS	Sistema per ripiano scorrevole con ritorno automatico per 60UB (ripiano non incluso)			
RIPF90VS	Ripiano supplementare scorrevole in acciaio verniciato per S90UBS	608x320x39	8	27
RIPF90IS	Ripiano supplementare scorrevole in acciaio inox per S90UBS	608x320x39	8	27
S90UBS	Sistema per ripiano scorrevole con ritorno automatico per FIRE 90UB (ripiano non incluso)			
RIPF100VS	Ripiano supplementare scorrevole in acciaio verniciato per S100UBS	708x320x39	10	28
RIPF100IS	Ripiano supplementare scorrevole in acciaio inox per S100UBS	708x320x39	10	28
S100UBS	Sistema per ripiano scorrevole con ritorno automatico per FIRE 100UB (ripiano non incluso)			
RIPF110VS	Ripiano supplementare scorrevole in acciaio verniciato per S110UBS	808x320x39	11	30
RIPF9110IS	Ripiano supplementare scorrevole in acciaio inox per S110UBS	808x320x39	11	30
S110UBS	Sistema per ripiano scorrevole con ritorno automatico per FIRE 110UB (ripiano non incluso)			
RIPIANI PER COMBISTORAGE "ACIDI"				
RIPCS140V	Ripiano supplementare in acciaio plastificato per armadio con 1 porta L400	325x400x39	5	9
RIPCS150V	Ripiano supplementare in acciaio plastificato per armadio con 1 porta L500	425x400x39	7	12
RIPCS160V	Ripiano supplementare in acciaio plastificato per armadio con 1 porta L600	525x400x39	8	12
RIPCS190V	Ripiano supplementare in acciaio plastificato per armadio con 2 porte L900	395x400x39	6	9
RIPCS100V	Ripiano supplementare in acciaio plastificato per armadio con 2 porte L1000 (per acidi)	447x400x39	6	12
RIPCS110V	Ripiano supplementare in acciaio plastificato per armadio con 2 porte L1100 (per acidi)	493x400x39	7	12
RIPIANI PER COMBISTORAGE "BASI"				
RIPCS140I	Ripiano supplementare in acciaio inox per armadio con 1 porta L400	325x400x39	5	9
RIPCS150I	Ripiano supplementare in acciaio inox per armadio con 1 porta L500	425x400x39	7	12
RIPCS160I	Ripiano supplementare in acciaio inox per armadio con 1 porta L600	525x400x39	8	12
RIPCS190I	Ripiano supplementare in acciaio inox per armadio con 2 porte L900	395x400x39	6	9
RIPCS100I	Ripiano supplementare in acciaio inox per armadio con 2 porte L1000 (per basi)	447x400x39	6	12
RIPCS110I	Ripiano supplementare in acciaio inox per armadio con 2 porte L1100 (per basi)	493x400x39	7	12

ACCESSORI (opzionale)

CODICE	DESCRIZIONE	DIMENSIONI (LxPxA) mm	VOLUME DI RITENZIONE (LITRI)	CAPACITÀ DI STOCCAGGIO*
RIPIANI SCORREVOLI PER COMBISTORAGE "ACIDI" E "BASI"				
RIPCS140VS	Ripiano supplementare scorrevole in acciaio plastificato per S40ABS	265x395x39	3	9
RIPCS140IS	Ripiano supplementare scorrevole in acciaio inox per S40ABS	265x395x39	3	9
S40ABS	Sistema per ripiano scorrevole per 40UB (ripiano non incluso)			
RIPCS150VS	Ripiano supplementare scorrevole in acciaio plastificato per S50ABS	365x395x39	5	12
RIPCS150IS	Ripiano supplementare scorrevole in acciaio inox per S50ABS	365x395x39	5	12
S50ABS	Sistema per ripiano scorrevole per 50UB (ripiano non incluso)			
RIPCS160VS	Ripiano supplementare scorrevole in acciaio plastificato per S60ABS	465x395x39	6	15
RIPCS160IS	Ripiano supplementare scorrevole in acciaio inox per S60ABS	465x395x39	6	15
S60ABS	Sistema per ripiano scorrevole per 60UB (ripiano non incluso)			
RIPCS190VS	Ripiano supplementare scorrevole in acciaio plastificato per S90ABS	335x395x39	4	9
RIPCS190IS	Ripiano supplementare scorrevole in acciaio inox per S90ABS	335x395x39	4	9
S90ABS	Sistema per ripiano scorrevole per S90UB (ripiano non incluso)			
RIPCS100VS	Ripiano supplementare scorrevole in acciaio plastificato per S100ABS	387x395x39	5	10
RIPCS100IS	Ripiano supplementare scorrevole in acciaio inox per S100ABS	387x395x39	5	10
S100ABS	Sistema per ripiano scorrevole per 100UB (ripiano non incluso)			
RIPCS110VS	Ripiano supplementare scorrevole in acciaio plastificato per S110ABS	433x395x39	6	12
RIPCS110IS	Ripiano supplementare scorrevole in acciaio inox per S110ABS	433x395x39	6	12
S110ABS	Sistema per ripiano scorrevole per 110UB (ripiano non incluso)			

ACCESSORI

4G SENSOR	Allarme incendio/fumo con invio chiamata telefonica SMS ed EMAIL			
TIM24	Timer giornaliero			
ESTINTORE	Estintore interno ad anidride carbonica con attivazione termica automatica (62 °C)	Ø 90x280		
KIT4RUOTE	Set di 4 ruote (2 autobloccanti) per armadi sottocappa (A 105 mm)	(A 105 mm)		
KIT4RUOTE/10	Set di 4 ruote (2 autobloccanti) per armadi sottocappa (A 100 mm)	(A 100 mm)		

*Capacità approssimativa in bottiglie da 1 litro

VENTILAZIONE (opzionale)*

CODICE	DESCRIZIONE	DIMENSIONI (LxPxA) mm
DIAM125BP	Elettroaspiratore con cavo di alimentazione e filtro per armadio alto ad 1 o 2 porte uscita Ø 125 mm (filtro non incluso)	290x290x270
CSF100BPAMY23	Elettroaspiratore ATEX con cavo di alimentazione e filtro - uscita diam. 125 mm	350x370x500
RSOL	Filtro a carboni attivi (da sostituire almeno due volte l'anno)	235x110x15
F100FC	Flangia di collegamento Ø 100 mm per motore DIAM125BP (obbligatoria per ventilare gli armadi)	Ø 100 mm
KIT2A	Kit di connessione per due armadi (guaina flessibile, giunto a T, morsetti) (assemblaggio in azienda)	Ø 100 mm
KIT3A	Kit di connessione per armadi (guaina flessibile, giunto a T, morsetti) (assemblaggio in azienda)	Ø 100 mm
GFKIT100	Kit di connessione esterna (1 metro di tubo diam. 100 mm e 2 morsetti)	Ø 100 - L 1000 mm
CS125/100	Kit ventilazione per UB CHIMICI	
CFNUB	Unità filtrante certificata secondo la norma NFX15-211 per armadi sotto cappa, dotata di ruote, 2 prese di ventilazione, con allarme visivo ed acustico	410x570x650
CFNUBL	Unità filtrante prodotta per armadi sotto cappa, dotata di ruote, 2 prese di ventilazione	410x570x650
CFNCO	Contaore per CFN	
CSAS	Filtro a carboni attivi per solventi (prefiltro incluso)	510x405x60
CSBE	Filtro a carboni attivi per acidi (prefiltro incluso)	510x405x60
CSMP	Filtro a carboni attivi per solventi e acidi (prefiltro incluso)	510x405x60
CSPF	Prefiltro	510x405x15

*Per ottenere l'elenco completo degli accessori di collegamento, consultare il capitolo sulla ventilazione del presente catalogo e l'attuale listino prezzi

Serie COMBISTORAGE 3C e 4C

Certificati secondo le norme EN14470-1 (nuova versione 2023), EN61010 e EN16121



CS343MY23



CS342MY23



CS344MY23 + CFN



Stoccaggio separato di
sostanze infiammabili
(EN14470-1 nuova
versione 2023) e sostanze
chimiche (EN61010-1)

CARATTERISTICHE TECNICHE

- Completamente realizzato in lamiera di acciaio elettrolitico galvanizzato dello spessore di 1 - 1,5 mm, piegata a freddo - Grigio RAL 7035
- Finitura esterna realizzata in resina epossidica resistente agli acidi e passaggio attraverso un tunnel termico a 200 °C
- Armadio predisposto per la ventilazione
- Armadio dotato di messa a terra
- Piedini regolabili di livellamento
- ISO 3864: Segnaletica con pittogrammi
- Certificati resistenti al fuoco **90 minuti**
- Armadi certificati secondo le norme: **EN14470-1 (nuova versione 2023), EN61010 e EN16121**

COMPARTO TYPE 90 PER INFIAMMABILI

- Isolamento dell'armadio tramite pannelli di lana di roccia ad alta densità e pannelli di solfato di calcio per lo scomparto dedicato agli infiammabili
- Finitura interna con pannelli melaminici altamente resistenti ai vapori chimici e aggressivi
- Struttura che consente la sostituzione dei pezzi di ricambio, se necessario
- Chiusura automatica delle porte quando la temperatura ambiente supera i 50 °C
- Guarnizioni isolanti termoespandenti da 30 mm che, in caso di aumento di temperatura, garantiscono una perfetta tenuta dell'armadio secondo la norma EN14470-1 (nuova versione 2023)
- Ingresso e uscita dell'aria con serrande tagliafuoco che chiudono i condotti quando la temperatura è superiore a 70 °C secondo la norma DIN 4102-6
- Sistema di chiusura e blocco che consente di tenere le porte dell'armadio aperte e di chiuderle automaticamente in caso di temperatura ambiente superiore a 50 °C

- Cerniera antiscintilla che garantisce una perfetta solidità delle porte
- Serratura e chiave
- Dotato di tre ripiani e di un vassoio di ritenzione con griglia in acciaio verniciato che funge da ripiano

SCOMPARTO PER ACIDI / BASI / SOSTANZE TOSSICHE

- Realizzato in due o tre scomparti con ante verniciate lisce o a vetri
- Corpo dell'armadio in acciaio zincato

Comparto per Acidi

- Due ripiani di ritenzione realizzati in acciaio plastificato, la cui altezza può essere regolata
- Apertura delle porte con un'angolazione superiore a 110°
- Serratura e chiave
- Conforme alle norme EN 61010-1 e CEI 66-5
- Capacità di stoccaggio: 40 bottiglie da 1 L (20 L per ripiano)

Comparto per Basi

- Due ripiani di ritenzione realizzati in acciaio inox, la cui altezza può essere regolata
- Apertura delle porte con un'angolazione superiore a 110°
- Serratura e chiave
- Conforme alle norme EN 61010-1 e CEI 66-5
- Capacità di stoccaggio: 40 bottiglie da 1 L (20 L per ripiano)

Comparto per Sostanze tossiche

- Due ripiani di ritenzione realizzati in acciaio verniciato, la cui altezza può essere regolata
- Apertura delle porte con un'angolazione superiore a 110°
- Serratura e chiave
- Conforme alle norme EN 61010-1 e CEI 66-5
- Capacità di stoccaggio: 40 bottiglie da 1 L (20 L per ripiano)

SERIE COMBISTORAGE 3C e 4C

CODICE	DESCRIZIONE	DIMENSIONI ESTERNE (LxPxA) mm	DIMENSIONI INTERNE (LxPxA) mm	ACCESSORI IN DOTAZIONE	CAPACITÀ DI STOCCAGGIO*	Peso (Kg)
CS343MY23	Combistorage 3 Infiammabili: 1 porta piena Acidi/Basi: 2 compartimenti, 2 porte piene	1200x600x1950	Infiammabili: 496x446x1540 Acidi/Basi: 2 x 590x500x880	Acidi: 2 ripiani in acciaio plastificato Basi: 2 ripiani in acciaio inox Infiammabili: 3 ripiani and 1 vasca di ritenzione con griglia in acciaio verniciato (carico max di 60 Kg distribuiti uniformemente)	40+40 (Acidi/Basi) 120 (Infiammabili)	310
CS342MY23	Combistorage 4 Infiammabili: 1 porta piena Acidi/Basi/Sostanze tossiche: 3 compartimenti, 3 porte piene	1200x600x1950	Infiammabili: 496x446x1540 Acidi/Basi/ Sostanze tossiche: 3 x 590x500x580	Acidi: 2 ripiani in acciaio plastificato Basi: 2 ripiani in acciaio inox Sostanze tossiche: 2 ripiani in acciaio verniciato Infiammabili: 3 ripiani and 1 vasca di ritenzione con griglia in acciaio verniciato (carico max di 60 Kg distribuiti uniformemente)	40+40+40 (Acidi/Basi/ Sostanze tossiche) 120 (Infiammabili)	313
CS344MY23	Combistorage 4 Infiammabili: 1 porta piena Acidi/Basi/Sostanze tossiche: 3 compartimenti, 3 porte a vetro	1200x600x1950	Infiammabili: 496x446x1540 Acidi/Basi/Sostanze tossiche: 3 x 590x500x580	Acidi: 2 ripiani in acciaio plastificato Basi: 2 ripiani in acciaio inox Sostanze tossiche: 2 ripiani in acciaio verniciato Infiammabili: 3 ripiani and 1 vasca di ritenzione con griglia in acciaio verniciato (carico max di 60 Kg distribuiti uniformemente)	40+40+40 (Acidi/Basi/ Sostanze tossiche) 120 (Infiammabili)	315

*Capacità approssimativa bottiglie da 1 litro per armadio

ACCESSORI (opzionale)

CODICE	DESCRIZIONE	DIMENSIONI (LxPxA) mm	VOLUME DI RITENZIONE (LITRI)	CAPACITÀ DI STOCCAGGIO*
RIP60VMY23	Ripiano supplementare in acciaio verniciato per scomparto infiammabili	493x420x39	7	30
RIP60MY23	Ripiano supplementare in acciaio inox per scomparto infiammabili	493x420x39	7	30
RIPCS60	Ripiano fisso in acciaio plastificato per scomparto per acidi	485x545x30	9	35
RIPX60	Ripiano fisso in acciaio inox per scomparto per basi	485x545x30	9	35
RIP60SC	«Ripiano scorrevole»: sistema scorrevole da aggiungere allo scaffale (solo per armadi ad 1 porta o armadi con 2 scomparti)			
RIPGI	Ripiano aggiuntivo rotante per armadi a 1 porta			
VACS60	Vassoio di ritenzione in acciaio plastificato per scomparto acidi o sostanze tossiche	485x545x60	18	35
VA60PP	Vassoio di ritenzione in polipropilene	485x545x30	18	35
CHEMIROLL	Pattino per spostare gli armadi			
4G SENSOR	Allarme incendio/fumo con invio chiamata telefonica SMS ed EMAIL			
TIM24	Timer giornaliero			
ESTINTORE	Impianto interno ad anidride carbonica con attivazione termica automatica (62 °C)	Ø 90x280		

*Capacità approssimativa in bottiglie da 1 litro

VENTILAZIONE (opzionale)*

CODICE	DESCRIZIONE	DIMENSIONI (LxPxA) mm
CSF120MY23	Sistema di aspirazione per Combistorage 3C e 4C - Ø di uscita: 100 mm	1200x510x300
BP100MY23	Scatola filtro	
RSOL	Filtro a carboni attivi per scomparto infiammabili - (da sostituire almeno due volte all'anno)	235x110x15
GFKIT100	Kit di connessione esterna (1 metro di tubo diam. 100 mm e 2 morsetti stringitubo)	Ø 100 - L 1000 mm
CFN	Sistema di aspirazione molecolare certificato secondo norma NFX15-211, con allarme visivo e sonoro	570x500x250
CFNL	Sistema di aspirazione molecolare, senza allarme	570x500x250
CFNCO	Contaore per CFN	
ADMY23CFN	Adattatore per CFN	850x500x80
CSAS	Filtro a carboni attivi per solventi (prefiltro incluso)	510x405x60
CSBE	Filtro a carboni attivi per acidi (prefiltro incluso)	510x405x60
CSMP	Filtro a carboni attivi per solventi e acidi (prefiltro incluso)	510x405x60
CSPF	Prefiltro	510x405x15

*Per ottenere l'elenco completo degli accessori di collegamento, consultare il capitolo sulla ventilazione del presente catalogo e l'attuale listino prezzi

Serie COMBISTORAGE 120 FIRE TYPE 90

Certificati secondo le norme EN14470-1
(nuova versione 2023), EN61010 e EN16121



CSF232/4CMY23



CSF232/2CMY23



CSF232/3CMY23



La massima sicurezza per tutti i tuoi prodotti.

Armadio a scomparti completamente ignifugo TYPE 90



CARATTERISTICHE TECNICHE

- Completamente realizzato in lamiera di acciaio elettrolitico dello spessore di 1 - 1,5 mm, piegata a freddo - Grigio RAL 7035
- Finitura esterna realizzata in resina epossidica resistente agli acidi e passaggio attraverso un tunnel termico a 200 °C
- Isolamento dell'armadio tramite pannelli di lana di roccia ad alta densità e pannelli di solfato di calcio
- Finitura interna con pannelli melaminici altamente resistenti ai vapori chimici e aggressivi
- Struttura che consente la sostituzione dei pezzi di ricambio, se necessario
- Chiusura automatica delle ante quando la temperatura ambiente supera i 50 °C
- Guarnizioni isolanti termoespandenti da 30 mm che, in caso di aumento di temperatura, garantiscono una perfetta tenuta dell'armadio secondo la norma EN14470-1 (nuova versione 2023)
- Ingresso e uscita dell'aria con serrande tagliafuoco che chiudono i condotti quando la temperatura è superiore a 70 °C secondo la norma DIN 4102-6
- Predisposizione per la ventilazione attraverso una flangia Ø 100 mm per un collegamento esterno o un sistema di ventilazione a filtrazione (vedere il capitolo sulla ventilazione)
- Sistema di chiusura e blocco che consente di tenere le porte dell'armadio aperte e di chiuderle automaticamente in caso di temperatura ambiente superiore a 50 °C
- Cerniera antisintilla che garantisce una perfetta solidità delle porte

- Messa a terra
- Piedini regolabili di livellamento
- Serratura e chiave
- Ripiani regolabili in altezza in acciaio verniciato o inox
- Fissaggio ripiano con piolini in alluminio, escludendo tutti i rischi di scintilla
- Ripiani resistenti al fuoco
- ISO 3864: Segnaletica con pittogrammi
- Armadi certificati secondo le norme EN14470-1 (nuova versione 2023) e EN16121

SCOMPARTI INTERNI per lo stoccaggio di varie famiglie di prodotti chimici:

- Separazione mediante pannelli in HPL dello spessore di 18 mm rivestiti con guarnizioni termoespandenti (possibilità di avere fino a 3 scomparti e vani di personalizzazione - non esitate a contattarci)

Scomparto per Infiammabili

- 3 ripiani di ritenzione regolabili in altezza e 1 vassoio di ritenzione con griglia in acciaio verniciato a polvere epossidica

Scomparto per Sostanze tossiche

- 1 ripiano di ritenzione regolabile in acciaio verniciato

Scomparto per Acidi

- 2 ripiani di ritenzione regolabili in altezza in acciaio plastificato

Scomparto per Basi

- 2 ripiani di ritenzione regolabili in altezza in acciaio inox

SERIE COMBISTORAGE FIRE 120 TYPE 90

CODICE	DESCRIZIONE	DIMENSIONI ESTERNE (LxPxA) mm	DIMENSIONI INTERNE (LxPxA) mm	ACCESSORI IN DOTAZIONE	CAPACITÀ DI STOCCAGGIO*	Peso (Kg)
CSF232/2CMY23	COMBISTORAGE T90 con 2 porte 2 scomparti	1200x600x1950	540+540x446x1540	SCOMPARTO PER INFIAMMABILI: 3 ripiani in acciaio verniciato + 1 vasca di ritenzione con griglia SCOMPARTO PER ACIDI/BASI: 3 ripiani in acciaio plastificato (carico max 60 Kg distribuiti uniformemente)	180	355
CSF232/3CMY23	COMBISTORAGE T90 con 2 porte 3 scomparti	1200x600x1950	540+540x446x1540 (760+760 per scomparto acidi/basi)	SCOMPARTO PER INFIAMMABILI: 3 ripiani in acciaio verniciato + 1 vasca di ritenzione con griglia SCOMPARTO PER ACIDI: 2 ripiani in acciaio plastificato SCOMPARTO PER BASI: 2 ripiani in acciaio inox (carico max 60 Kg distribuiti uniformemente)	240	360
CSF232/4CMY23	COMBISTORAGE T90 con 2 porte 4 scomparti	1200x600x1950	540+540x446x1540 (600+600+300 per scomparto acidi/basi/ sostanze tossiche)	SCOMPARTO PER INFIAMMABILI: 3 ripiani in acciaio verniciato + 1 vasca di ritenzione con griglia SCOMPARTO PER ACIDI: 2 ripiani in acciaio plastificato SCOMPARTO PER BASI: 2 ripiani in acciaio inox SCOMPARTO PER SOSTANZE TOSSICHE: 1 ripiano in acciaio verniciato (carico max 60 Kg distribuiti uniformemente)	270	365

*Capacità approssimativa bottiglie da 1 litro per armadio

ACCESSORI (opzionale)

CODICE	DESCRIZIONE	DIMENSIONI (LxPxA) mm	VOLUME DI RITENZIONE (LITRI)	CAPACITÀ DI STOCCAGGIO*
CSF85P	Ripiano supplementare in acciaio inox per scomparto basi	536x420x39	7	30
CSF45P	Ripiano supplementare in acciaio verniciato con resina epossidica per scomparto infiammabili e sostanze tossiche	536x420x39	7	30
CSF65P	Ripiano supplementare in acciaio plastificato per scomparto acidi	536x420x39	7	30
S455	Sistema per ripiano scorrevole con ritorno automatico per CSF232/2C-3C-4C (ripiano non incluso)			
CSF65SC	Ripiano supplementare scorrevole in acciaio plastificato per S455	439x420x39	7	30
RIP85SC	Ripiano supplementare scorrevole in acciaio inox per S455	439x420x39	7	30
CSF45SC	Ripiano supplementare scorrevole in acciaio verniciato per S455	439x420x39	7	30
CHEMIROLL	Pattino per spostare gli armadi			
4G SENSOR	Allarme incendio/fumo con invio chiamata telefonica SMS ed EMAIL			
TIM24	Timer giornaliero			
ESTINTORE	Impianto interno ad anidride carbonica con attivazione termica automatica (62 °C)	Ø 90x280		

*Capacità approssimativa in bottiglie da 1 litro

VENTILAZIONE (opzionale)*

CODICE	DESCRIZIONE	DIMENSIONI (LxPxA) mm
DIAM125BP	Elettroaspiratore con cavo di alimentazione e fi ltro per armadio alto ad 1 o 2 porte uscita Ø 125 mm (fi ltro non incluso)	290x290x270
CSF100BPAMY23	Elettroaspiratore ATEX con cavo di alimentazione e fi ltro - uscita diam. 125 mm	350x370x500
RSOL	Filtro a carboni attivi per solventi organici - Serie FIRE MY23 (da sostituire almeno 2 volte all'anno)	235x110x15
GFKIT100	Kit di connessione esterna (1 metro di tubo diam. 100 mm e 2 morsetti stringitubo)	Ø 100 - L 1000 mm
CFN	Sistema di aspirazione molecolare certificato secondo norma NFX15-211, con allarme visivo e sonoro	570x500x250
CFNL	Sistema di aspirazione molecolare, senza allarme	570x500x250
CFNCO	Contaore per CFN	
CSAS	Filtro a carboni attivi per solventi (prefiltro incluso)	510x405x60
CSBE	Filtro a carboni attivi per acidi (prefiltro incluso)	510x405x60
CSMP	Filtro a carboni attivi per solventi e acidi (prefiltro incluso)	510x405x60
CSPF	Prefiltro	510x405x15

*Per ottenere l'elenco completo degli accessori di collegamento, consultare il capitolo sulla ventilazione del presente catalogo e l'attuale listino prezzi

Serie COMBISTORAGE 60 FIRE TYPE 90

Certificati secondo le norme EN14470-1
(nuova versione 2023) e EN16121



CSF239/2CMY23



CSF239/3CMY23



La massima sicurezza per tutti i tuoi prodotti.

Armadio a scomparti completamente ignifugo TYPE 90



CARATTERISTICHE TECNICHE

- Completamente realizzato in lamiera di acciaio elettrolitico dello spessore di 1 - 1,5 mm, piegata a freddo - Grigio RAL 7035
- Finitura esterna realizzata in resina epossidica resistente agli acidi e passaggio attraverso un tunnel termico a 200 °C
- Isolamento dell'armadio tramite pannelli di lana di roccia ad alta densità e pannelli di solfato di calcio
- Finitura interna con pannelli melaminici altamente resistenti ai vapori chimici e aggressivi
- Struttura che consente la sostituzione dei pezzi di ricambio, se necessario
- Chiusura automatica delle ante quando la temperatura ambiente supera i 50 °C
- Guarnizioni isolanti termoespandenti da 30 mm che, in caso di aumento di temperatura, garantiscono una perfetta tenuta dell'armadio secondo la norma EN14470-1 (nuova versione 2023)
- Ingresso e uscita dell'aria con serrande tagliafuoco che chiudono i condotti quando la temperatura è superiore a 70 °C secondo la norma DIN 4102-6
- Predisposizione per la ventilazione attraverso una flangia Ø 100 mm per un collegamento esterno o un sistema di ventilazione a filtrazione (vedere il capitolo sulla ventilazione)
- **Sistema di chiusura e blocco che consente di tenere le porte dell'armadio aperte e di chiuderle automaticamente in caso di temperatura ambiente superiore a 50 °C**
- Cerniera antiscintilla che garantisce una perfetta solidità delle porte
- Messa a terra
- Piedini regolabili di livellamento
- Serratura e chiave
- Ripiani regolabili in altezza in acciaio verniciato o inox
- Fissaggio ripiano con piolini in alluminio, escludendo tutti i rischi di scintilla
- Ripiani resistenti al fuoco
- ISO 3864: Segnaletica con pittogrammi
- Armadi certificati secondo le norme EN14470-1 (nuova versione 2023) e EN16121

SCOMPARTI INTERNI per lo stoccaggio di varie famiglie di prodotti chimici:

- Separazione mediante pannelli in HPL dello spessore di 18 mm rivestiti con guarnizioni termoespandenti (possibilità di avere fino a 3 scomparti e vani di personalizzazione - non esitate a contattarci)

Scomparto per Infiammabili

- 1 ripiano di ritenzione regolabile in altezza e 1 vassoio di ritenzione con griglia in acciaio verniciato a polvere epossidica

Scomparto per Acidi

- 1 ripiano di ritenzione regolabile in altezza in acciaio plastificato

Scomparto per Basi

- 1 ripiano di ritenzione regolabile in altezza in acciaio inox

SERIE COMBISTORAGE FIRE 60 TYPE 90

CODICE	DESCRIZIONE	DIMENSIONI ESTERNE (LxPxA) mm	DIMENSIONI INTERNE (LxPxA) mm	ACCESSORI IN DOTAZIONE	CAPACITÀ DI STOCCAGGIO*	Peso (Kg)
CSF239/2CMY23**	COMBISTORAGE T90 1 porta 2 scomparti	595x600x1950	496x446x680+842	SCOMPARTO PER INFIAMMABILI: 1 ripiano in acciaio verniciato + 1 vasca di ritenzione con griglia SCOMPARTO PER ACIDI/BASI: 3 ripiani in acciaio plastificato (carico max 60 Kg distribuiti uniformemente)	80/100	215
CSF239/3CMY23**	COMBISTORAGE T90 1 porta 3 scomparti	595x600x1950	496x446x680+842	SCOMPARTO PER INFIAMMABILI: 1 ripiano in acciaio verniciato + 1 vasca di ritenzione con griglia SCOMPARTO PER ACIDI: 2 ripiani in acciaio plastificato SCOMPARTO PER BASI: 1 ripiano in acciaio inox (carico max 60 Kg distribuiti uniformemente)	80/100	220

*Capacità approssimativa bottiglie da 1 litro per armadio

** Apertura dell'anta sinistra. Aggiungere «D» al codice articolo per l'apertura dell'anta destra

ACCESSORI (opzionale)

CODICE	DESCRIZIONE	DIMENSIONI (LxPxA) mm	VOLUME DI RITENZIONE (LITRI)	CAPACITÀ DI STOCCAGGIO*
RIP60VMY23	Ripiano supplementare in acciaio verniciato per scomparto infiammabili	493x420x39	7	30
RIP60MY23	Ripiano supplementare in acciaio inox per scomparto infiammabili	493x420x39	7	30
RIP60MY23P	Ripiano supplementare in acciaio plastificato per scomparto acidi	493x420x39	7	30
S60S	Sistema per ripiano scorrevole con ritorno automatico per FIRE 60 (ripiano non incluso)			
RIP60VS	Ripiano supplementare scorrevole in acciaio verniciato per S60S	439x420x39	7	30
RIP60IS	Ripiano supplementare scorrevole in acciaio inox per S60S	439x420x39	7	30
RIPGI	Ripiano aggiuntivo rotante per armadi a 1 porta			
CHEMIROLL	Pattino per spostare gli armadi			
4G SENSOR	Allarme incendio/fumo con invio chiamata telefonica SMS ed EMAIL			
TIM24	Timer giornaliero			
ESTINTORE	Impianto interno ad anidride carbonica con attivazione termica automatica (62 °C)	Ø 90x280		

*Capacità approssimativa in bottiglie da 1 litro

VENTILAZIONE (opzionale)*

CODICE	DESCRIZIONE	DIMENSIONI (LxPxA) mm
DIAM125BP	Elettroaspiratore con cavo di alimentazione e fi ltro per armadio alto ad 1 o 2 porte uscita Ø 125 mm (fi ltro non incluso)	290x290x270
CSF100BPAMY23	Elettroaspiratore ATEX con cavo di alimentazione e fi ltro - uscita diam. 125 mm	350x370x500
RSOL	Filtro a carboni attivi per solventi organici - Serie FIRE MY23 (da sostituire almeno 2 volte all'anno)	235x110x15
GFKIT100	Kit di connessione esterna (1 metro di tubo diam. 100 mm e 2 morsetti stringitubo)	Ø 100 - L 1000 mm
CFN	Sistema di aspirazione molecolare certificato secondo norma NFX15-211, con allarme visivo e sonoro	570x500x250
CFNL	Sistema di aspirazione molecolare, senza allarme	570x500x250
CFNCO	Contaore per CFN	
CSAS	Filtro a carboni attivi per solventi (prefiltro incluso)	510x405x60
CSBE	Filtro a carboni attivi per acidi (prefiltro incluso)	510x405x60
CSMP	Filtro a carboni attivi per solventi e acidi (prefiltro incluso)	510x405x60
CSPF	Prefiltro	510x405x15

*Per ottenere l'elenco completo degli accessori di collegamento, consultare il capitolo sulla ventilazione del presente catalogo e l'attuale listino prezzi

Serie CHEMICALS

Con aspiratore
e filtro incluso, porte
piene e a vetro

Certificati secondo EN61010-1,
EN16121 e CEI 66-5



CS103G



CS104



CS106G



CS106



CS103



CARATTERISTICHE TECNICHE

- Costruiti completamente in lamiera di acciaio elettrozincata (Skin passat) FE P01 spessore 10/10 mm pressopiegata a freddo e verniciata, previo trattamento di sgrassaggio, con una prima applicazione di fondo epossidico e con 2 successive applicazioni di polveri termoindurenti e successivo passaggio in galleria termica a 200 °C
- Costruzioni di tipo «monolitico» con alla base piedini per la messa a livello degli armadi
- Porte tamburate e reversibili costruite con gli stessi materiali, complete di maniglie con chiusure di sicurezza e serrature
- Elettroaspiratore marchio **CE** con cassa in tecnopolimero autoestinguente, antistatica resistente agli agenti corrosivi
- Fusibili di protezione: 5x20 mm, flusso rapido 1A
- Portata aspiratore: max 325 mc/h.
- Alimentazione: 220/230 V-50 Hz monofase
- Assorbimento: 74 W
- Filtro carbone attivo montato in alto, adatto per sostanze acide, con prefiltro. Facile sostituzione del filtro dietro un pannello incernierato con serratura a chiave
- Maniglie con serratura e chiave
- Ripiani a vaschetta in acciaio con spessore 10/10 mm per l'eventuale contenimento dei liquidi in caso di rottura o spanti dai contenitori. Regolabili in altezza
- Apertura a 110° che permette l'estrazione dei ripiani senza doverli inclinare
- Segnali di sicurezza multilingue indicano la presenza di prodotti pericolosi e tossici per evidenziare i contenuti e i limiti di conservazione
- Pittogrammi standardizzati secondo le norme ISO 3864
- Chiusura con serratura di sicurezza e chiave
- **Rispondenti alle normative EN61010-1, EN16121 e CEI 66-5**



Questi armadi di sicurezza
risolvono il problema dello
stoccaggio dei liquidi pericolosi

SERIE CHEMICALS

CODICE	DESCRIZIONE	DIMENSIONI ESTERNE (LxPxA) mm	DIMENSIONI INTERNE (LxPxA) mm	ACCESSORI IN DOTAZIONE	CAPACITÀ DI STOCCAGGIO*	Peso (Kg)
CS103	Armadio 1 porta Maniglia sinistra	600x600x1900 (1600+300)	550x550x1500	3 ripiani plastificati (carico max 40 Kg distribuiti uniformemente)	75	80
CS103G	Armadio 1 porta a vetri Maniglia sinistra	600x600x1900 (1600+300)	550x550x1500	3 ripiani plastificati (carico max 40 Kg distribuiti uniformemente)	75	80
CS104	Armadio 2 porte 2 scomparti Maniglia sinistra	600x600x1900 (1600+300)	550x550x1500	Scomparto superiore: 2 ripiani a larghezza massima in acciaio plastificato per acidi; Scomparto inferiore: 2 ripiani a larghezza massima in acciaio inox per basi	100	85
CS104G	Armadio 2 porte a vetri 2 scomparti Maniglia sinistra	600x600x1900 (1600+300)	550x550x1500	Scomparto superiore: 2 ripiani a larghezza massima in acciaio plastificato per acidi; Scomparto inferiore: 2 ripiani a larghezza massima in acciaio inox per basi	100	85
CS106	Armadio 2 porte	1140x600x1900 (1600+300)	1080x550x1500	3 ripiani plastificati (carico max 40 Kg distribuiti uniformemente)	100	125
CS106G	Armadio 2 porte a vetri	1140x600x1900 (1600+300)	1080x550x1500	3 ripiani plastificati (carico max 40 Kg distribuiti uniformemente)	100	125

*Capacità approssimativa bottiglie da 1 litro per armadio

ACCESSORI (opzionale)

CODICE	DESCRIZIONE	DIMENSIONI (LxPxA) mm	VOLUME DI RITENZIONE (LITRI)	CAPACITÀ DI STOCCAGGIO*
RIPCS60	Ripiano supplementare fisso in acciaio plastificato per armadio 1 porta	485x545x30	9	35
RIPCS120	Ripiano supplementare fisso in acciaio plastificato per armadio 2 porte	1025x545x30	19	70
RIPX60	Ripiano supplementare fisso in acciaio inox per armadio 1 porta	485x545x30	9	35
RIPX120	Ripiano supplementare fisso in acciaio inox per armadio 2 porte	1025x545x30	19	70
DIV120	Divisione centrale per armadi CS106 e CS106G a 2 porte			
RIP60SC	«Ripiano scorrevole»: sistema scorrevole da aggiungere al ripiano (solo per armadi ad 1 porta o armadio con 2 scomparti)			
RIP60PI	Ripiano supplementare in polipropilene (a richiesta) per armadio a 1 porta			
RIP120PI	Ripiano supplementare in polipropilene (a richiesta) per armadio a 2 porte			
ZOCPALCS60	Sistema zoccolo per CS60			
ZOCPALCS120	Sistema zoccolo per CS120			
VACS60	Vasca di ritenzione in acciaio plastificato per armadio a 1 porta	485x545x60	18	35
VACS120	Vasca di ritenzione in acciaio plastificato per armadio a 2 porte	1025x545x60	39	70
VA60PP	Vasca di ritenzione in polipropilene per armadio a 1 porta	485x545x30	18	35
VA120PP	Vasca di ritenzione in polipropilene per armadio a 2 porte	1025x545x30	39	70
TIM24	Timer giornaliero			
ALLARME	Sistema di allarme per «porte aperte»			

*Capacità approssimativa in bottiglie da 1 litro

VENTILAZIONE (opzionale)*

CODICE	DESCRIZIONE	DIMENSIONI (LxPxA) mm
2CP104	Aspiratore con rivestimento per armadio a 1 porta - raccordo Ø 125 mm	600x600x300
2CP106	Aspiratore con rivestimento per armadio a 2 porte - raccordo Ø 125 mm	1140x600x300
DIAM125BP	Elettroaspiratore con cavo di alimentazione e filtro per armadio alto ad 1 o 2 porte - uscita Ø 125 mm (filtro non incluso)	290x290x270
RSOLCA	Filtro a carboni attivi per motore DIAM125BP - (da sostituire almeno due volte all'anno)	235x110x15
RE1000	Controllore di flusso dell'aspiratore (da ordinare con l'aspiratore DIAM125BP)	
GFKIT125	Kit connettore: 1 metro di guaina flessibile Ø 125 mm e 2 morsetti	Ø 125 mm
CFN	Condizionatore di aria fresca con filtrazione molecolare secondo la norma NFX15-211, con allarme visivo e acustico	570x500x250
CFNL	Sistema di aspirazione molecolare, senza allarme	570x500x250
CFNCO	Contaore per CFN	
CSAS	Filtro a carboni attivi per solventi (prefiltro incluso)	510x405x60
CSBE	Filtro a carboni attivi per acidi (prefiltro incluso)	510x405x60
CSMP	Filtro a carboni attivi per solventi e acidi (prefiltro incluso)	510x405x60
CSPF	Prefiltro	510x405x15
RFC60	Filtro di ricambio per armadio ventilato da 600 mm	
RFC120	Filtro di ricambio per armadio ventilato da 1140 mm	

*Per ottenere l'elenco completo degli accessori di collegamento, consultare il capitolo sulla ventilazione del presente catalogo e l'attuale listino prezzi

Serie CHEMICALS BASIC

Porte piene e a vetro

Certificati secondo EN61010-1, EN16121 e CEI 66-5



CS102G



CS102



CS105



CS105G



Questi armadi di sicurezza
risolvono il problema dello
stoccaggio dei liquidi pericolosi



CARATTERISTICHE TECNICHE

- Costruiti completamente in lamiera di acciaio elettrozincata (Skin passat) FE P01 spessore 10/10 mm pressopiegata a freddo e verniciata, previo trattamento di sgrassaggio, con una prima applicazione di fondo epossidico e con 2 successive applicazioni di polveri termoindurenti e successivo passaggio in galleria termica a 200 °C
- Costruzioni di tipo «monolitico» con alla base piedini per la messa a livello degli armadi
- Porte tamburate e reversibili costruite con gli stessi materiali, complete di maniglie con chiusure di sicurezza e serrature
- Filtro carbone attivo (opzionale) montato in alto, adatto per sostanze acide, con prefiltro. Facile sostituzione del filtro dietro un pannello incernierato con serratura a chiave
- Maniglie con serratura e chiave
- Ripiani a vaschetta in acciaio con spessore 10/10 mm per l'eventuale contenimento dei liquidi in caso di rottura o spanti dai contenitori. Regolabili in altezza
- Apertura a 110° che permette l'estrazione dei ripiani senza doverli inclinare.
- Segnali di sicurezza multilingue indicano la presenza di prodotti pericolosi e tossici per evidenziare i contenuti e i limiti di conservazione
- Pittogrammi standardizzati secondo le norme ISO 3864
- Chiusura con serratura di sicurezza e chiave
- **Rispondenti alle normative EN61010-1, EN16121 e CEI 66-5**

SERIE CHEMICALS BASIC

CODICE	DESCRIZIONE	DIMENSIONI ESTERNE (LxPxA) mm	DIMENSIONI INTERNE (LxPxA) mm	ACCESSORI IN DOTAZIONE	CAPACITÀ DI STOCCAGGIO*	Peso (Kg)
CS102	Armadio 1 porta Maniglia sinistra	600x600x1600	550x550x1500	3 ripiani plastificati (carico max 40 Kg distribuiti uniformemente)	75	70
CS102G	Armadio 1 porta a vetri Maniglia sinistra	600x600x1600	550x550x1500	3 ripiani plastificati (carico max 40 Kg distribuiti uniformemente)	75	75
CS105	Armadio 2 porte	1140x600x1600	1080x550x1500	3 ripiani plastificati (carico max 80 Kg distribuiti uniformemente)	100	110
CS105G	Armadio 2 porte a vetri	1140x600x1600	1080x550x1500	3 ripiani plastificati (carico max 80 Kg distribuiti uniformemente)	100	115

*Capacità approssimativa bottiglie da 1 litro per armadio

ACCESSORI (opzionale)

CODICE	DESCRIZIONE	DIMENSIONI (LxPxA) mm	VOLUME DI RITENZIONE (LITRI)	CAPACITÀ DI STOCCAGGIO*
RIPCS60	Ripiano supplementare fisso in acciaio plastificato per armadio 1 porta	485x545x30	9	35
RIPCS120	Ripiano supplementare fisso in acciaio plastificato per armadio 2 porte	1025x545x30	19	70
RIPX60	Ripiano supplementare fisso in acciaio inox per armadio 1 porta	485x545x30	9	35
RIPX120	Ripiano supplementare fisso in acciaio inox per armadio 2 porte	1025x545x30	19	70
DIV120	Divisione centrale per armadi CS106 e CS106G a 2 porte			
RIP60SC	«Ripiano scorrevole»: sistema scorrevole da aggiungere al ripiano (solo per armadi ad 1 porta o armadio con 2 scomparti)			
RIP60PI	Ripiano supplementare in polipropilene (a richiesta) per armadio a 1 porta			
RIP120PI	Ripiano supplementare in polipropilene (a richiesta) per armadio a 2 porte			
ZOCPALCS60	Sistema zoccolo per CS60			
ZOCPALCS120	Sistema zoccolo per CS120			
VACS60	Vasca di ritenzione in acciaio plastificato per armadio a 1 porta	485x545x60	18	35
VACS120	Vasca di ritenzione in acciaio plastificato per armadio a 2 porte	1025x545x60	39	70
VA60PP	Vasca di ritenzione in polipropilene per armadio a 1 porta	485x545x30	18	35
VA120PP	Vasca di ritenzione in polipropilene per armadio a 2 porte	1025x545x30	39	70
TIM24	Timer giornaliero			
ALLARME	Sistema di allarme per «porte aperte»			

*Capacità approssimativa in bottiglie da 1 litro

VENTILAZIONE (opzionale)*

CODICE	DESCRIZIONE	DIMENSIONI (LxPxA) mm
2CP104	Aspiratore con rivestimento per armadio a 1 porta - raccordo Ø 125 mm	600x600x300
2CP106	Aspiratore con rivestimento per armadio a 2 porte - raccordo Ø 125 mm	1140x600x300
DIAM125BP	Elettroaspiratore con cavo di alimentazione e filtro per armadio alto ad 1 o 2 porte - uscita Ø 125 mm (filtro non incluso)	290x290x270
RSOLCA	Filtro a carboni attivi per motore DIAM125BP - (da sostituire almeno due volte all'anno)	235x110x15
RE1000	Controllore di flusso dell'aspiratore (da ordinare con l'aspiratore DIAM125BP)	
GFKIT125	Kit connettore: 1 metro di guaina flessibile Ø 125 mm e 2 morsetti	Ø 125 mm
CFN	Condizionatore di aria fresca con filtrazione molecolare secondo la norma NFX15-211, con allarme visivo e acustico	570x500x250
CFNL	Sistema di aspirazione molecolare, senza allarme	570x500x250
CFNCO	Contaore per CFN	
CSAS	Filtro a carboni attivi per solventi (prefiltro incluso)	510x405x60
CSBE	Filtro a carboni attivi per acidi (prefiltro incluso)	510x405x60
CSMP	Filtro a carboni attivi per solventi e acidi (prefiltro incluso)	510x405x60
CSPF	Prefiltro	510x405x15
RFCS60	Filtro di ricambio per armadio ventilato da 600 mm	
RFCS120	Filtro di ricambio per armadio ventilato da 1140 mm	

*Per ottenere l'elenco completo degli accessori di collegamento, consultare il capitolo sulla ventilazione del presente catalogo e l'attuale listino prezzi



Serie PVC ad alta densità

Porte piene

Certificati secondo la norma EN61010-1



È ideale per conservare prodotti chimici molto aggressivi



CS102PVC



CS103PVC



CS104BPVC



CS104PVC



CS105PVC



CS106PVC



CS101PVC



CS100PVC



CARATTERISTICHE TECNICHE

- Completamente realizzato con uno spessore di 18 mm in PVC HD
- Copertura aspiratore e zoccolo completamente realizzati in lamiera di acciaio spessore 1,0 mm, pressata a freddo, con rivestimento epossidico con polveri epossidiche resistenti agli acidi applicate elettrostaticamente ad una temperatura di 200 °C, che garantisce uno spessore dello strato superiore a 90 micron su tutta la superficie dell'armadio
- Struttura monoscocca costruita su un basamento di 15/10 mm con piedini regolabili di livellamento
- Divisione in 2, 3 o 4 scomparti per conservare separatamente le diverse famiglie di prodotti chimici non infiammabili
- Ante semplici a battente incernierate
- Serratura a chiave
- Apertura dell'anta con un angolo di 110° che consente di estrarre i ripiani senza inclinarli
- Cerniera esterna in plastica resistente alla corrosione
- Compartimenti dotati di ripiani di contenimento realizzati in PVC regolabili in altezza
- Collare di connessione Ø 125 mm
- Disponibile con o senza unità di aspirazione
- Soluzioni modulari
- Ripiani a vaschetta
- Pittogrammi standardizzati secondo le norme ISO 3864
- **Rispondente alla norma EN 61010-1**

SERIE PVC ad alta densità

CODICE	DESCRIZIONE	DIMENSIONI ESTERNE (LxPxA) mm	DIMENSIONI INTERNE (LxPxA) mm	ACCESSORI IN DOTAZIONE	CAPACITÀ DI STOCCAGGIO*	Peso (Kg)
CS102PVC	Armadio 1 porta 1 scomparto	600x600x1600	562x562x1470	3 ripiani in PVC (carico max 40 Kg distribuiti uniformemente)	75	77
CS103PVC	Armadio 1 porta - 1 scomparto Aspiratore e filtro incluso	600x600x1900	562x562x1470	3 ripiani in PVC (carico max 40 Kg distribuiti uniformemente)	75	85
CS104BPVC	Armadio 2 porte 2 scomparti sovrapposti	600x600x1600	562x562x1470	2 ripiani in PVC per comparto (carico max 40 Kg distribuiti uniformemente)	100	78
CS104PVC	Armadio 2 porte 2 scomparti sovrapposti Aspiratore e filtro incluso	600x600x1900	550x550x1470	2 ripiani in PVC per comparto (carico max 40 Kg distribuiti uniformemente)	100	86
CS105PVC	Armadio 2 porte - 2 scomparti (parete divisoria verticale)	1140x600x1600	1102x562x1470	3 ripiani in PVC per comparto (carico max 40 Kg distribuiti uniformemente)	150	87
CS106PVC	Armadio 2 porte - 2 scomparti (parete divisoria verticale) Aspiratore e filtro incluso	1140x600x1900	1102x562x1470	3 ripiani plastificati (carico max 40 Kg distribuiti uniformemente)	150	99
CS101PVC	Armadio sottocappa 1 porta	600x500x790	562x462x686	2 ripiani in PVC (carico max 40 Kg distribuiti uniformemente)	50	32
CS100PVC	Armadio sottocappa 2 porte - 2 scomparti	1140x500x790	1102x462x686	2 ripiani in PVC per comparto (carico max 40 Kg distribuiti uniformemente)	100	43

*Capacità approssimativa bottiglie da 1 litro per armadio

ACCESSORI (opzionale)

CODICE	DESCRIZIONE	DIMENSIONI (LxPxA) mm	VOLUME DI RITENZIONE (LITRI)	CAPACITÀ DI STOCCAGGIO*
RIP60WPVC	Ripiano in PVC per armadio 60 PVC			
RIP120WPVC	Ripiano in PVC per armadio 120 PVC			
RIP60UBPVC	Ripiano in PVC per armadio 60 PVC UB			
RIP120UBPVC	Ripiano in PVC per armadio 120 PVC UB			
TIM24	Timer giornaliero			
ALLARME	Sistema di allarme per «porte aperte»			

*Capacità approssimativa in bottiglie da 1 litro

VENTILAZIONE (opzionale)*

CODICE	DESCRIZIONE	DIMENSIONI (LxPxA) mm
DIAM125BP	Elettroaspiratore con cavo di alimentazione e filtro per armadio alto ad 1 o 2 porte - uscita Ø 125 mm (filtro non incluso)	290x290x270
RSOLCA	Filtro a carboni attivi per motore DIAM125BP - (da sostituire almeno due volte all'anno)	235x110x15
F100FC	Flangia di collegamento Ø 100 mm per motore DIAM125BP (obbligatoria per ventilare gli armadi)	Ø 100 mm
RE1000	Controllore di flusso dell'aspiratore (da ordinare con l'aspiratore DIAM125BP)	
GFKIT125	Kit connettore: 1 metro di guaina flessibile Ø 125 mm e 2 morsetti	Ø 125 mm
RFCS60	Filtro di ricambio per armadio ventilato da 600 mm	
RFCS120	Filtro di ricambio per armadio ventilato da 1140 mm	

*Per ottenere l'elenco completo degli accessori di collegamento, consultare il capitolo sulla ventilazione del presente catalogo e l'attuale listino prezzi

Serie WOODLINE

Con aspiratore e filtro inclusi

Porte piene

Certificati secondo EN61010-1,
EN16121 e CEI 66-5



Pannelli realizzati in HPL
resistenti alla corrosione



CS106W



CS103W



CS104W



CARATTERISTICHE TECNICHE

- Costruiti completamente in agglomerato idrofugo rivestito in laminato plastico HPL ignifugo F1 con bordi arrotondati Grigio RAL 7035
- Costruzione di tipo "smontabile" con alla base zoccolo metallico con piedini per la messa a livello degli armadi
- Parti metalliche (cerniere, fermagli, guide) verniciate contro la corrosione
- Apertura delle porte con un'angolazione superiore a 110°
- Serratura e chiave
- Due scomparti separati (su armadi a due porte)
- Armadi alti dotati di 2 ripiani fissi di ritenzione in PVC per scomparto, la cui altezza può essere regolata
- Armadi sotto cappa dotati di due cassetti estraibili con vaschetta di ritenzione in polipropilene (fissata con velcro), per scomparto
- Armadi sotto cappa posizionati su un basamento di appoggio in metallo con un'altezza di 60 mm
- Carico max per ripiano: 40 Kg distribuiti uniformemente)
- Sistema di ammortizzazione delle ante e cassetti
- Collare di connessione Ø 125 mm
- Pittogrammi standardizzati secondo le norme ISO 3864
- **Conformità alle norme EN61010-1, EN16121 e CEI 66-5**

SERIE WOODLINE

CODICE	DESCRIZIONE	DIMENSIONI ESTERNE (LxPxA) mm	DIMENSIONI INTERNE (LxPxA) mm	ACCESSORI IN DOTAZIONE	CAPACITÀ DI STOCCAGGIO*	Peso (Kg)
CS103W	Armadio 1 porta Maniglia sinistra	600x600x1900 (1600+300)	550x550x1500	3 ripiani in PVC (carico max 40 Kg distribuiti uniformemente)	75	85
CS104W	Armadio 2 porte 2 scomparti Maniglia sinistra	600x600x1900 (1600+300)	550x580x1500	Scomparto superiore: 2 ripiani in PVC massima larghezza per acidi; Scomparto inferiore: 2 ripiani in PVC massima larghezza per basi	100	86
CS106W	Armadio 2 porte	1140x600x1900 +60 (zoccolo)	1090x580x1500	2 ripiani in PVC per scomparto (carico max di 40 Kg distribuiti uniformemente)	100	99

*Capacità approssimativa bottiglie da 1 litro per armadio

ACCESSORI (opzionale)

CODICE	DESCRIZIONE	DIMENSIONI (LxPxA) mm	VOLUME DI RITENZIONE (LITRI)	CAPACITÀ DI STOCCAGGIO*
RIP60WPVC	Ripiano in PVC per armadio 60			
RIP120WPVC	Ripiano in PVC per armadio 120			
TIM24	Timer giornaliero			

*Capacità approssimativa in bottiglie da 1 litro

VENTILAZIONE (opzionale)*

CODICE	DESCRIZIONE	DIMENSIONI (LxPxA) mm
DIAM125BP	Elettroaspiratore con cavo di alimentazione e filtro per armadio alto ad 1 o 2 porte - uscita Ø 125 mm (filtro non incluso)	290x290x270
RSOLCA	Filtro a carboni attivi per motore DIAM125BP - (da sostituire almeno due volte all'anno)	235x110x15
RE1000	Controllore di flusso dell'aspiratore (da ordinare con l'aspiratore DIAM125BP)	
GFKIT125	Kit connettore: 1 metro di guaina flessibile Ø 125 mm e 2 morsetti	Ø 125 mm
CFN	Condizionatore di aria fresca con filtrazione molecolare secondo la norma NFX15-211, con allarme visivo e acustico	570x500x250
CFNL	Sistema di aspirazione molecolare, senza allarme	570x500x250
CFNCO	Contaore per CFN	
CFNUB	Sistema di aspirazione certificato secondo la norma NFX15-211 per armadi sotto cappa, dotato di ruote, 2 prese di ventilazione, con allarme visivo e sonoro	410x570x650
CFNUBL	Sistema di aspirazione per armadi sotto cappa, dotato di ruote, 2 prese di ventilazione senza allarme	410x570x650
CSAS	Filtro a carboni attivi per solventi (prefiltro incluso)	510x405x60
CSBE	Filtro a carboni attivi per acidi (prefiltro incluso)	510x405x60
CSMP	Filtro a carboni attivi per solventi e acidi (prefiltro incluso)	510x405x60
CSPF	Prefiltro	510x405x15
RFCS60	Filtro di ricambio per armadio ventilato da 600 mm	
RFCS120	Filtro di ricambio per armadio ventilato da 1140 mm	

*Per ottenere l'elenco completo degli accessori di collegamento, consultare il capitolo sulla ventilazione del presente catalogo e l'attuale listino prezzi

Serie WOODLINE BASIC

Porte piene

Certificati secondo EN61010-1,
EN16121 e CEI 66-5



Pannelli realizzati in HPL
resistenti alla corrosione



CS105W



CS102W



CARATTERISTICHE TECNICHE

- Costruiti completamente in agglomerato idrofugo rivestito in laminato plastico HPL ignifugo F1 con bordi arrotondati Grigio RAL 7035
- Costruzione di tipo "smontabile" con alla base zoccolo metallico con piedini per la messa a livello degli armadi
- Parti metalliche (cerniere, fermagli, guide) verniciate contro la corrosione
- Apertura delle porte con un'angolazione superiore a 110°
- Serratura e chiave
- Due scomparti separati (su armadi a due porte)
- Armadi alti dotati di 2 ripiani fissi di ritenzione in PVC per scomparto, la cui altezza può essere regolata
- Armadi sotto cappa dotati di due cassetti estraibili con vaschetta di ritenzione in polipropilene (fissata con velcro), per scomparto
- Armadi sotto cappa posizionati su un basamento di appoggio in metallo con un'altezza di 60 mm
- Carico max per ripiano: 40 Kg distribuiti uniformemente)
- Sistema di ammortizzazione delle ante e cassetti
- Collare di connessione Ø 125 mm
- Pittogrammi standardizzati secondo le norme ISO 3864
- **Conformità alle norme EN61010-1, EN16121 e CEI 66-5**

SERIE WOODLINE

CODICE	DESCRIZIONE	DIMENSIONI ESTERNE (LxPxA) mm	DIMENSIONI INTERNE (LxPxA) mm	ACCESSORI IN DOTAZIONE	CAPACITÀ DI STOCCAGGIO*	Peso (Kg)
CS102W	Armadio 1 porta Maniglia sinistra	600x600x1600	550x550x1500	3 ripiani in PVC (carico max 40 Kg distribuiti uniformemente)	75	85
CS105W	Armadio 2 porte 2 scomparti	1140x600x1600	1090x580x1500	2 ripiani in PVC per scomparto (carico max di 40 Kg distribuiti uniformemente)	100	120

*Capacità approssimativa bottiglie da 1 litro per armadio

ACCESSORI (opzionale)

CODICE	DESCRIZIONE	DIMENSIONI (LxPxA) mm	VOLUME DI RITENZIONE (LITRI)	CAPACITÀ DI STOCCAGGIO*
RIP60WPVC	Ripiano in PVC per armadio 60			
RIP120WPVC	Ripiano in PVC per armadio 120			
TIM24	Timer giornaliero			

*Capacità approssimativa in bottiglie da 1 litro

VENTILAZIONE (opzionale)*

CODICE	DESCRIZIONE	DIMENSIONI (LxPxA) mm
DIAM125BP	Elettroaspiratore con cavo di alimentazione e filtro per armadio alto ad 1 o 2 porte - uscita Ø 125 mm (filtro non incluso)	290x290x270
RSOLCA	Filtro a carboni attivi per motore DIAM125BP - (da sostituire almeno due volte all'anno)	235x110x15
RE1000	Controllore di flusso dell'aspiratore (da ordinare con l'aspiratore DIAM125BP)	
GFKIT125	Kit connettore: 1 metro di guaina flessibile Ø 125 mm e 2 morsetti	Ø 125 mm
CFN	Condizionatore di aria fresca con filtrazione molecolare secondo la norma NFX15-211, con allarme visivo e acustico	570x500x250
CFNL	Sistema di aspirazione molecolare, senza allarme	570x500x250
CFNCO	Contaore per CFN	
CFNUB	Sistema di aspirazione certificato secondo la norma NFX15-211 per armadi sotto cappa, dotato di ruote, 2 prese di ventilazione, con allarme visivo e sonoro	410x570x650
CFNUBL	Sistema di aspirazione per armadi sotto cappa, dotato di ruote, 2 prese di ventilazione senza allarme	410x570x650
CSAS	Filtro a carboni attivi per solventi (prefiltro incluso)	510x405x60
CSBE	Filtro a carboni attivi per acidi (prefiltro incluso)	510x405x60
CSMP	Filtro a carboni attivi per solventi e acidi (prefiltro incluso)	510x405x60
CSPF	Prefiltro	510x405x15
RFCS60	Filtro di ricambio per armadio ventilato da 600 mm	
RFCS120	Filtro di ricambio per armadio ventilato da 1140 mm	

*Per ottenere l'elenco completo degli accessori di collegamento, consultare il capitolo sulla ventilazione del presente catalogo e l'attuale listino prezzi

Serie CS

Porte piene

Certificati secondo
EN61010-1,
EN16121
e CEI 66-5



La soluzione certificata per la
conservazione di tutte le famiglie
di prodotti chimici



CS103P



CS104P/2C



CS104P/3C



CS106P



CS104P/4C



CS103PS
con ripiani supplementari
RIPCS60+RIP60SC



CARATTERISTICHE TECNICHE

- Completamente realizzato in lamiera di acciaio elettrolitico verniciata dello spessore di 10/10 mm, piegata a freddo Grigio RAL 7035
- Finitura esterna realizzata in resina epossidica resistente agli acidi e passaggio attraverso un tunnel termico a 200 °C
- Costruzione in un unico pezzo con piedini regolabili per livellare l'armadio
- Porte semplici a battente o con **doppio strato**
- Serratura e chiave
- Apertura della porta con un angolo di 110° che consente di estrarre i ripiani senza inclinarli
- Dotato di ripiani fissi in acciaio plastificato/verniciato/inossidabile regolabili in altezza
- Possibilità di avere alcuni **ripiani scorrevoli** L 600 mm
- Possibilità di avere un vassoio di ritenzione sul fondo dell'armadio (vedi tabella a fianco)
- Collare di connessione Ø 125 mm
- Pittogrammi standardizzati secondo le norme ISO 3864
- **Conformità alle norme EN61010-1, EN16121 e CEI 66-5**

SERIE CS PORTE PIENE

CODICE	DESCRIZIONE	DIMENSIONI ESTERNE (LxPxA) mm	DIMENSIONI INTERNE (LxPxA) mm	ACCESSORI IN DOTAZIONE	CAPACITÀ DI STOCCAGGIO*	Peso (Kg)
RIPIANI FISSI						
CS103P	Armadio 1 porta Maniglia sinistra	600x600x1950	595x567x1864	3 ripiani in acciaio plastificato (carico max 40 Kg distribuiti uniformemente)	100	78
CS106P	Armadio 2 porte 1 scomparto	1140x600x1950	1025x567x1864	3 ripiani in acciaio plastificato (carico max 80 Kg distribuiti uniformemente)	200	120
CS104P/2C	Armadio COMBICHEM 2C 2 porte 2 scomparti sovrapposti	600x600x1950	595x567x930+930	2 ripiani in acciaio plastificato + 2 ripiani in acciaio inox (carico max 40 Kg distribuiti uniformemente)	140	80
CS104P/3C	Armadio COMBICHEM 3C 3 porte 3 scomparti sovrapposti	600x600x1950	595x567x618+618+618	2 ripiani in acciaio plastificato + 2 ripiani in acciaio verniciato + 2 ripiani in acciaio inox (carico max 40 Kg distribuiti uniformemente)	210	85
CS104P/4C	Armadio COMBICHEM 4C 4 porte 4 scomparti (2+2)	1140x600x1950	568+568x567x930+930	4 ripiani in acciaio plastificato + 2 ripiani in acciaio verniciato + 2 ripiani in acciaio inox (carico max 40 Kg distribuiti uniformemente)	280	150
RIPIANI SCORREVOLI						
CS103PS	Armadio 1 porta Maniglia sinistra	600x600x1950	595x567x1864	3 ripiani in acciaio plastificato (carico max 40 Kg distribuiti uniformemente)	100	85
CS106PS	Armadio 2 porte 2 scomparti	1140x600x1950	503+503x567x1864	3 ripiani in acciaio plastificato per scomparto (carico max 40 Kg distribuiti uniformemente)	200	145

*Capacità approssimativa bottiglie da 1 litro per armadio

ACCESSORI (opzionale)

CODICE	DESCRIZIONE	DIMENSIONI (LxPxA) mm	VOLUME DI RITENZIONE (LITRI)	CAPACITÀ DI STOCCAGGIO*
RIPCS60	Ripiano supplementare fisso in acciaio plastificato per armadio 1 porta	485x545x30	9	35
RIPCS120	Ripiano supplementare fisso in acciaio plastificato per armadio 2 porte	1025x545x30	19	70
RIPX60	Ripiano supplementare fisso in acciaio inox per armadio 1 porta	485x545x30	9	35
RIPX120	Ripiano supplementare fisso in acciaio inox per armadio 2 porte	1025x545x30	19	70
DIVECO120	Divisione centrale per armadio 2 porte PLUS			
RIP60SC	«Ripiano scorrevole»: sistema scorrevole da aggiungere al ripiano (solo per armadi ad 1 porta o armadio con 2 scomparti)			
RIP60PI	Ripiano supplementare in polipropilene (a richiesta) per armadio a 1 porta			
RIP120PI	Ripiano supplementare in polipropilene (a richiesta) per armadio a 2 porte			
VACS60	Vasca di ritenzione in acciaio plastificato per armadio a 1 porta	485x545x60	18	35
VACS120	Vasca di ritenzione in acciaio plastificato per armadio a 2 porte	1025x545x60	39	70
VA60PP	Vasca di ritenzione in polipropilene per armadio a 1 porta	485x545x30	18	35
VA120PP	Vasca di ritenzione in polipropilene per armadio a 2 porte	1025x545x30	39	70
TIM24	Timer giornaliero			
ALLARME	Sistema di allarme per «porte aperte»			

*Capacità approssimativa in bottiglie da 1 litro

VENTILAZIONE (opzionale)*

CODICE	DESCRIZIONE	DIMENSIONI (LxPxA) mm
2CP104	Aspiratore con rivestimento per armadio a 1 porta - raccordo Ø 125 mm	600x600x300
2CP106	Aspiratore con rivestimento per armadio a 2 porte - raccordo Ø 125 mm	1140x600x300
DIAM125BP	Elettroaspiratore con cavo di alimentazione e filtro per armadio alto ad 1 o 2 porte - uscita Ø 125 mm (filtro non incluso)	290x290x270
RSOLCA	Filtro a carboni attivi per motore DIAM125BP - (da sostituire almeno due volte all'anno)	235x110x15
RE1000	Controllore di flusso dell'aspiratore (da ordinare con l'aspiratore DIAM125BP)	
GFKIT125	Kit connettore: 1 metro di guaina flessibile Ø 125 mm e 2 morsetti	Ø 125 mm
CFN	Condizionatore di aria fresca con filtrazione molecolare secondo la norma NFX15-211, con allarme visivo e acustico	570x500x250
CFNL	Sistema di aspirazione molecolare, senza allarme	570x500x250
CFNCO	Contaore per CFN	
CSAS	Filtro a carboni attivi per solventi (prefiltro incluso)	510x405x60
CSBE	Filtro a carboni attivi per acidi (prefiltro incluso)	510x405x60
CSMP	Filtro a carboni attivi per solventi e acidi (prefiltro incluso)	510x405x60
CSPF	Prefiltro	510x405x15
RFC60	Filtro di ricambio per armadio ventilato da 600 mm	
RFC120	Filtro di ricambio per armadio ventilato da 1140 mm	

*Per ottenere l'elenco completo degli accessori di collegamento, consultare il capitolo sulla ventilazione del presente catalogo e l'attuale listino prezzi

Serie CS

Porte a vetro

Certificati secondo
EN61010-1,
EN16121
e CEI 66-5



La soluzione certificata per la
conservazione di tutte le famiglie
di prodotti chimici



CS103PG



CS104PG/2C



CS104PG/3C



CS106PG



CS104PG/4C



CS103PGS
con ripiani supplementari
RIPCS60+RIP60SC



CARATTERISTICHE TECNICHE

- Completamente realizzato in lamiera di acciaio elettrolitico di spessore di 10/10 mm, piegata a freddo Grigio RAL 7035
- Finitura esterna realizzata in resina epossidica resistente agli acidi e passaggio attraverso un tunnel termico a 200 °C
- Costruzione in un unico pezzo con piedini regolabili per livellare l'armadio
- Possibilità di avere 1, 2, 3 o 4 scomparti per conservare separatamente le diverse famiglie di prodotti chimici non infiammabili
- Porte semplici a battente o con **doppio strato**
- Serratura e chiave
- Apertura della porta con un angolo di 110° che consente di estrarre i ripiani senza inclinarli
- Dotato di ripiani di ritenzione fissi o scorrevoli in acciaio plastificato/verniciato/inox, con altezza regolabile
- Possibilità di avere un vassoio di ritenzione sul fondo dell'armadio (vedi tabella a fianco)
- Collare di connessione Ø 125 mm
- Pittogrammi standardizzati secondo le norme ISO 3864
- **Conformità alle norme EN61010-1, EN16121 e CEI 66-5**

SERIES CS PORTE A VETRO

CODICE	DESCRIZIONE	DIMENSIONI ESTERNE (LxPxA) mm	DIMENSIONI INTERNE (LxPxA) mm	ACCESSORI IN DOTAZIONE	CAPACITÀ DI STOCCAGGIO*	Peso (Kg)
RIPIANI FISSI						
CS103PG	Armadio 1 porta Maniglia sinistra	600x600x1950	595x567x1864	3 ripiani in acciaio plastificato (carico max 40 Kg distribuiti uniformemente)	100	80
CS106PG	Armadio 2 porte 1 scomparto	1140x600x1950	1025x567x1864	3 ripiani in acciaio plastificato (carico max 80 Kg distribuiti uniformemente)	200	120
CS104PG/2C	Armadio COMBICHEM 2C 2 porte 2 scomparti sovrapposti	600x600x1950	595x567x930+930	2 ripiani in acciaio plastificato + 2 ripiani in acciaio inox (carico max 40 Kg distribuiti uniformemente)	140	85
CS104PG/3C	Armadio COMBICHEM 3C 3 porte 3 scomparti sovrapposti	600x600x1950	595x567x618+618+618	2 ripiani in acciaio plastificato + 2 ripiani in acciaio verniciato + 2 ripiani in acciaio inox (carico max 40 Kg distribuiti uniformemente)	210	100
CS104PG/4C	Armadio COMBICHEM 4C 4 porte 4 scomparti (2+2)	1140x600x1950	568+568x567x930+930	4 ripiani in acciaio plastificato + 2 ripiani in acciaio verniciato + 2 ripiani in acciaio inox (carico max 40 Kg distribuiti uniformemente)	280	150
RIPIANI SCORREVOLI						
CS103PGS	Armadio 1 porta Maniglia sinistra	600x600x1950	595x567x1864	3 ripiani in acciaio plastificato (carico max 40 Kg distribuiti uniformemente)	100	85
CS106PGS	Armadio 2 porte 2 scomparti	1140x600x1950	503+503x567x1864	3 ripiani in acciaio plastificato per scomparto (carico max 40 Kg distribuiti uniformemente)	200	145

*Capacità approssimativa bottiglie da 1 litro per armadio

ACCESSORI (opzionale)

CODICE	DESCRIZIONE	DIMENSIONI (LxPxA) mm	VOLUME DI RITENZIONE (LITRI)	CAPACITÀ DI STOCCAGGIO*
RIPCS60	Ripiano supplementare fisso in acciaio plastificato per armadio 1 porta	485x545x30	9	35
RIPCS120	Ripiano supplementare fisso in acciaio plastificato per armadio 2 porte	1025x545x30	19	70
RIPX60	Ripiano supplementare fisso in acciaio inox per armadio 1 porta	485x545x30	9	35
RIPX120	Ripiano supplementare fisso in acciaio inox per armadio 2 porte	1025x545x30	19	70
DIVECO120	Divisione centrale per armadio 2 porte PLUS			
RIP60SC	«Ripiano scorrevole»: sistema scorrevole da aggiungere al ripiano (solo per armadi ad 1 porta o armadio con 2 scomparti)			
RIP60PI	Ripiano supplementare in polipropilene (a richiesta) per armadio a 1 porta			
RIP120PI	Ripiano supplementare in polipropilene (a richiesta) per armadio a 2 porte			
VACS60	Vasca di ritenzione in acciaio plastificato per armadio a 1 porta	485x545x60	18	35
VACS120	Vasca di ritenzione in acciaio plastificato per armadio a 2 porte	1025x545x60	39	70
VA60PP	Vasca di ritenzione in polipropilene per armadio a 1 porta	485x545x30	18	35
VA120PP	Vasca di ritenzione in polipropilene per armadio a 2 porte	1025x545x30	39	70
TIM24	Timer giornaliero			
ALLARME	Sistema di allarme per «porte aperte»			

*Capacità approssimativa in bottiglie da 1 litro

VENTILAZIONE (opzionale)*

CODICE	DESCRIZIONE	DIMENSIONI (LxPxA) mm
2CP104	Aspiratore con rivestimento per armadio a 1 porta - raccordo Ø 125 mm	600x600x300
2CP106	Aspiratore con rivestimento per armadio a 2 porte - raccordo Ø 125 mm	1140x600x300
DIAM125BP	Elettroaspiratore con cavo di alimentazione e filtro per armadio alto ad 1 o 2 porte - uscita Ø 125 mm (filtro non incluso)	290x290x270
RSOLCA	Filtro a carboni attivi per motore DIAM125BP - (da sostituire almeno due volte all'anno)	235x110x15
RE1000	Controllore di flusso dell'aspiratore (da ordinare con l'aspiratore DIAM125BP)	
GFKIT125	Kit connettore: 1 metro di guaina flessibile Ø 125 mm e 2 morsetti	Ø 125 mm
CFN	Condizionatore di aria fresca con filtrazione molecolare secondo la norma NFX15-211, con allarme visivo e acustico	570x500x250
CFNL	Sistema di aspirazione molecolare, senza allarme	570x500x250
CFNCO	Contaore per CFN	
CSAS	Filtro a carboni attivi per solventi (prefiltro incluso)	510x405x60
CSBE	Filtro a carboni attivi per acidi (prefiltro incluso)	510x405x60
CSMP	Filtro a carboni attivi per solventi e acidi (prefiltro incluso)	510x405x60
CSPF	Prefiltro	510x405x15
RFCS60	Filtro di ricambio per armadio ventilato da 600 mm	
RFCS120	Filtro di ricambio per armadio ventilato da 1140 mm	

*Per ottenere l'elenco completo degli accessori di collegamento, consultare il capitolo sulla ventilazione del presente catalogo e l'attuale listino prezzi

Serie MULTIRISK

Porte piene



Soluzioni modulari
per conservare
le sostanze chimiche



CSB60



CSB62



CSB63



Cerniera esterna
in plastica
resistente alla
corrosione



CSB120



CSB124



CSB60UB



CSB120UB



CARATTERISTICHE TECNICHE

- Completamente realizzato in lamiera di acciaio elettrolitico di spessore di 15/10 mm, piegata a freddo
- Finitura esterna realizzata in resina epossidica 90 micron resistente agli acidi e passaggio attraverso un tunnel termico a 200 °C
- Costruzione monoscocca con piedini per la messa a livello degli armadi
- Divisione in 2, 3 o 4 scomparti per conservare separatamente le diverse famiglie di prodotti chimici non infiammabili
- Porte a battente semplici a strato singolo
- Serratura e chiave
- Apertura della porta con un angolo di 110°
- Cerniera esterna in plastica resistente alla corrosione
- Scomparti equipaggiati con ripiani fissi di ritenzione realizzati in acciaio plastificato/verniciato/inossidabile ad altezza regolabile
- Collare di connessione Ø 125 mm
- Pittogrammi standardizzati secondo le norme ISO 3864

SERIE MULTIRISK PORTE PIENE

CODICE	DESCRIZIONE	DIMENSIONI ESTERNE (LxPxA) mm	DIMENSIONI INTERNE (LxPxA) mm	ACCESSORI IN DOTAZIONE	CAPACITÀ DI STOCCAGGIO*	Peso (Kg)
CSB60	Armadio 1 porta 1 scomparto	600x600x1950	595x540x1864	3 ripiani realizzati in acciaio plastificato (carico max 40 Kg distribuiti uniformemente)	105	70
CSB62	Armadio 2 porte 2 scomparti sovrapposti	600x600x1950	595x540x930+930	Scomparto per ACIDI: 2 ripiani in acciaio plastificato Scomparto per BASI: 2 ripiani in acciaio inox (carico max 40 Kg distribuiti uniformemente)	140	75
CSB63	Armadio 3 porte 3 scomparti sovrapposti	600x600x1950	595x540x618+618+618	Scomparto per ACIDI: 2 ripiani in acciaio plastificato Scomparto per BASI: 2 ripiani in acciaio inox Scomparto per SOSTANZE TOSSICHE: 2 ripiani in acciaio verniciato (carico max 40 Kg distribuiti uniformemente)	210	85
CSB120	Armadio 2 porte 1 scomparto	1200x600x1950	1130x540x1864	3 ripiani in acciaio plastificato (carico max 80 Kg distribuiti uniformemente)	210	125
CSB124	Armadio 4 porte 4 scomparti (2+2)	1200x600x1950	568x568x540x930+930	Scomparto per ACIDI: 2 ripiani in acciaio plastificato Scomparto per BASI: 2 ripiani in acciaio inox Scomparto per SOSTANZE TOSSICHE: 2 ripiani in acciaio verniciato Scomparto per PRODOTTI NOCIVI: 2 ripiani in acciaio verniciato (portata massima di 40 Kg distribuiti uniformemente)	280	135
CSB60UB	Armadio sotto cappa 1 porta - 1 scomparto	600x600x700	595x540x620	2 ripiani realizzati in acciaio plastificato (carico max 40 Kg distribuiti uniformemente)	70	35
CSB120UB	Armadio a 2 porte 1 scomparto	1200x600x700	1130x540x620	2 ripiani realizzati in acciaio plastificato (carico max 80 Kg distribuiti uniformemente)	140	60

*Capacità approssimativa bottiglie da 1 litro per armadio

ACCESSORI (opzionale)

CODICE	DESCRIZIONE	DIMENSIONI (LxPxA) mm	VOLUME DI RITENZIONE (LITRI)	CAPACITÀ DI STOCCAGGIO*
CSB60R	Ripiano supplementare fisso in acciaio plastificato per armadio 1 porta	595x535x39	12	35
CSB60RI	Ripiano supplementare fisso in acciaio inox per armadio 1 porta	595x535x39	12	35
CSB120R	Ripiano supplementare fisso in acciaio plastificato per armadio 2 porte	1190x535x39	22	70
CSB120RI	Ripiano supplementare fisso in acciaio inox per armadio 2 porte	1190x535x39	22	70
CSB124R	Ripiano supplementare fisso in acciaio plastificato per armadio 4 porte	576x537x39	12	38
CSB124RI	Ripiano supplementare in acciaio inox per armadio 4 porte	576x537x39	12	38
TIM24	Timer giornaliero			
ALLARME	Sistema di allarme per «porte aperte»			

*Capacità approssimativa in bottiglie da 1 litro

VENTILAZIONE (opzionale)*

CODICE	DESCRIZIONE	DIMENSIONI (LxPxA) mm
DIAM125BP	Elettroaspiratore con cavo di alimentazione e filtro per armadio alto ad 1 o 2 porte - uscita Ø 125 mm (filtro non incluso)	290x290x270
RSOLCA	Filtro a carboni attivi per motore DIAM125BP - (da sostituire almeno due volte all'anno)	235x110x15
F125FC	Raccordo di connessione Ø 125 mm	Ø 125 mm
RE1000	Regolatore di flusso della ventola (da ordinare con il ventilatore DIAM125BP)	
GFKIT125	Kit connettore: 1 metro di guaina flessibile Ø 125 mm e 2 morsetti	Ø 125 mm
CFN	Condizionatore di aria fresca con filtrazione molecolare secondo la norma NFX15-211, con allarme visivo e acustico	570x500x250
CFNL	Sistema di aspirazione molecolare, senza allarme	570x500x250
CFNCO	Contaore per CFN	
CFNUB	Sistema di aspirazione certificato secondo la norma NFX15-211 per armadi sotto cappa, dotato di ruote, 2 prese di ventilazione, con allarme visivo e sonoro	410x570x650
CFNUBL	Sistema di aspirazione per armadi sotto cappa, dotato di ruote, 2 prese di ventilazione senza allarme	410x570x650
CSAS	Filtro a carboni attivi per solventi (prefiltro incluso)	510x405x60
CSBE	Filtro a carboni attivi per acidi (prefiltro incluso)	510x405x60
CSMP	Filtro a carboni attivi per solventi e acidi (prefiltro incluso)	510x405x60
CSPF	Prefiltro	510x405x15

*Per ottenere l'elenco completo degli accessori di collegamento, consultare il capitolo sulla ventilazione del presente catalogo e l'attuale listino prezzi

Serie MULTIRISK

Porte a vetro



Soluzioni modulari
per conservare
le sostanze chimiche



Cerniera esterna
in plastica
resistente alla
corrosione



CSB60G



CSB62G



CSB63G



CSB120G



CSB124G



CARATTERISTICHE TECNICHE

- Completamente realizzato in lamiera di acciaio elettrolitico galvanizzato dello spessore di 15/10 mm, piegata a freddo
- Finitura esterna realizzata in resina epossidica 90 micron resistente agli acidi e passaggio attraverso un tunnel termico a 200 °C
- Costruzione monoscocca con piedini per la messa a livello degli armadi
- Divisione in 2, 3 o 4 scomparti per conservare separatamente le diverse famiglie di prodotti chimici non infiammabili
- Porte a battente monostrato e vetro in policarbonato, altamente resistenti agli attacchi chimici
- Serratura e chiave
- Apertura della porta con un angolo di 110°
- Cerniera esterna in plastica resistente alla corrosione
- Scomparti equipaggiati con ripiani fissi di ritenzione realizzati in acciaio plastificato/verniciato/inossidabile ad altezza regolabile
- Collare di connessione Ø 125 mm
- Pittogrammi standardizzati secondo le norme ISO 3864

SERIE MULTIRISK PORTE A VETRO

CODICE	DESCRIZIONE	DIMENSIONI ESTERNE (LxPxA) mm	DIMENSIONI INTERNE (LxPxA) mm	ACCESSORI IN DOTAZIONE	CAPACITÀ DI STOCCAGGIO*	Peso (Kg)
CSB60G	Armadio 1 porta a vetro 1 scomparto	600x600x1950	595x540x1864	3 ripiani realizzati in acciaio plastificato (carico max 40 Kg distribuiti uniformemente)	105	70
CSB62G	Armadio 2 porte a vetro 2 scomparti sovrapposti	600x600x1950	595x540x930+930	Scomparto per ACIDI: 2 ripiani in acciaio plastificato Scomparto per BASI: 2 ripiani in acciaio inox (carico max 40 Kg distribuiti uniformemente)	140	75
CSB63G	Armadio 3 porte a vetro 3 scomparti sovrapposti	600x600x1950	595x540x618+618+618	Scomparto per ACIDI: 2 ripiani in acciaio plastificato Scomparto per BASI: 2 ripiani in acciaio inox Scomparto per SOSTANZE TOSSICHE: 2 ripiani in acciaio verniciato (carico max 40 Kg distribuiti uniformemente)	210	85
CSB120G	Armadio 2 porte a vetro 1 scomparto	1200x600x1950	1130x540x1864	3 ripiani in acciaio plastificato (carico max 80 Kg distribuiti uniformemente)	210	125
CSB124G	Armadio 4 porte a vetro 4 scomparti (2+2)	1200x600x1950	568+568x540x930+930	Scomparto per ACIDI: 2 ripiani in acciaio plastificato Scomparto per BASI: 2 ripiani in acciaio inox Scomparto per SOSTANZE TOSSICHE: 2 ripiani in acciaio verniciato Scomparto per PRODOTTI NOCIVI: 2 ripiani in acciaio verniciato (portata massima di 40 Kg distribuiti uniformemente)	280	135

*Capacità approssimativa bottiglie da 1 litro per armadio

ACCESSORI (opzionale)

CODICE	DESCRIZIONE	DIMENSIONI (LxPxA) mm	VOLUME DI RITENZIONE (LITRI)	CAPACITÀ DI STOCCAGGIO*
CSB60R	Ripiano supplementare fisso in acciaio plastificato per armadio 1 porta	595x535x39	12	35
CSB60RI	Ripiano supplementare fisso in acciaio inox per armadio 1 porta	595x535x39	12	35
CSB120R	Ripiano supplementare fisso in acciaio plastificato per armadio 2 porte	1190x535x39	22	70
CSB120RI	Ripiano supplementare fisso in acciaio inox per armadio 2 porte	1190x535x39	22	70
CSB124R	Ripiano supplementare fisso in acciaio plastificato per armadio 4 porte	576x537x39	12	38
CSB124RI	Ripiano supplementare in acciaio inox per armadio 4 porte	576x537x39	12	38
TIM24	Timer giornaliero			
ALLARME	Sistema di allarme per «porte aperte»			

*Capacità approssimativa in bottiglie da 1 litro

VENTILAZIONE (opzionale)*

CODICE	DESCRIZIONE	DIMENSIONI (LxPxA) mm
DIAM125BP	Elettroaspiratore con cavo di alimentazione e filtro per armadio alto ad 1 o 2 porte - uscita Ø 125 mm (filtro non incluso)	290x290x270
RSOLCA	Filtro a carboni attivi per motore DIAM125BP - (da sostituire almeno due volte all'anno)	235x110x15
F125FC	Raccordo di connessione Ø 125 mm	Ø 125 mm
RE1000	Regolatore di flusso della ventola (da ordinare con il ventilatore DIAM125BP)	
GFKIT125	Kit connettore: 1 metro di guaina flessibile Ø 125 mm e 2 morsetti	Ø 125 mm
CFN	Condizionatore di aria fresca con filtrazione molecolare secondo la norma NFX15-211, con allarme visivo e acustico	570x500x250
CFNL	Sistema di aspirazione molecolare, senza allarme	570x500x250
CFNCO	Contaore per CFN	
CFNUB	Sistema di aspirazione certificato secondo la norma NFX15-211 per armadi sotto cappa, dotato di ruote, 2 prese di ventilazione, con allarme visivo e sonoro	410x570x650
CFNUBL	Sistema di aspirazione per armadi sotto cappa, dotato di ruote, 2 prese di ventilazione senza allarme	410x570x650
CSAS	Filtro a carboni attivi per solventi (prefiltro incluso)	510x405x60
CSBE	Filtro a carboni attivi per acidi (prefiltro incluso)	510x405x60

*Per ottenere l'elenco completo degli accessori di collegamento, consultare il capitolo sulla ventilazione del presente catalogo e l'attuale listino prezzi

ARMADIO PER STOCCAGGIO VELENI

Concepito appositamente per la conservazione e l'isolamento di veleni, prodotti chimici tossici e CMR.



CS105+CS107



CS107



Può essere utilizzato come pensile a muro per riporre i prodotti nocivi o all'interno di in un armadio a 1 o 2 porte



CARATTERISTICHE TECNICHE

- Realizzata in acciaio 10/10
- Colore: Grigio RAL 7035
- Dotata di 2 ripiani fissi in acciaio plastificato, ad altezza regolabile
- Porta a battente a doppio strato, serratura e chiave
- Apertura delle porte con un'angolazione superiore a 110°
- Predisposizione per montaggio a parete
- Possibilità di fissaggio in un armadio di sicurezza (sulla mensola o sulla parete di fondo dell'armadio)
- Pittogrammi standardizzati secondo le norme ISO 3864

ARMADIO VELENI

CODICE	DESCRIZIONE	DIMENSIONI ESTERNE (LxPxA) mm	DIMENSIONI INTERNE (LxPxA) mm	ACCESSORI IN DOTAZIONE	CAPACITÀ DI STOCCAGGIO*	Peso (Kg)
CS107	Armadio per stoccaggio veleni	500x300x400	480x270x390	2 ripiani in acciaio plastificato (carico max 5 Kg distribuiti uniformemente)	25	20

*Capacità approssimativa bottiglie da 1 litro per armadio

Serie E-LINE

Armadi di sicurezza

Gli armadi della serie E-LINE rappresentano la soluzione ideale per uno stoccaggio sicuro ed economico di tutti i prodotti inquinanti, tossici e pericolosi utilizzati dalla tua struttura.



EL060UB



EL100UB



EL060



EL100



Pratico ed economico, ideale per conservare i tuoi prodotti



CARATTERISTICHE TECNICHE

- Realizzati in acciaio 8/10
- Colore: Grigio RAL 7035
- Dotato di ripiani di ritenzione in acciaio verniciato in resina epossidica, ad altezza regolabile
- Porte piene a battente **mono strato**, serratura e chiave
- Apertura delle porte con un'angolazione superiore a 110°
- Collare di connessione Ø 125 mm
- Pittogrammi standardizzati secondo le norme ISO 3864

SERIE E-LINE

CODICE	DESCRIZIONE	DIMENSIONI ESTERNE (LxPxA) mm	DIMENSIONI INTERNE (LxPxA) mm	ACCESSORI IN DOTAZIONE	CAPACITÀ DI STOCCAGGIO*	Peso (Kg)
EL100	Armadio metallico con 2 porte	1000x450x2000	995x430x1980	3 ripiani	100	65
EL060	Armadio metallico con 1 porta	540x450x2000	535x430x1980	3 ripiani	64	45
EL104	Armadio metallico con 4 porte e 4 comparti	1000x450x2000	493x430x483 per comparto	2 ripiani per comparto	100	57
EL062	Armadio metallico con 2 porte e 2 comparti	540x450x2000	535x430x975 per comparto	2 ripiani per comparto	64	47
EL063	Armadio metallico con 3 porte e 3 comparti	540x450x2000	535x430x640 per comparto	2 ripiani per comparto	64	50
EL100UB	Armadio metallico sottocappa con 2 porte	1000x450x736	995x430x716	2 ripiani	70	45
EL060UB	Armadio metallico sottocappa con 1 porta	540x450x736	535x430x716	2 ripiani	30	30

*Capacità approssimativa bottiglie da 1 litro per armadio

ACCESSORI (opzionale)

CODICE	DESCRIZIONE	DIMENSIONI (LxPxA) mm	VOLUME DI RITENZIONE (LITRI)	CAPACITÀ DI STOCCAGGIO*
CRF600G	Ripiano supplementare in acciaio verniciato per armadio 1 porta	533x415x30	6	16
CRF900G	Ripiano supplementare in acciaio verniciato per armadio 2 porte	993x415x30	12	36
ELRIP060	Ripiano supplementare per E-LINE 60 4 comparti	493x415x30		
TIM24	Timer giornaliero			

*Capacità approssimativa in bottiglie da 1 litro

VENTILAZIONE (opzionale)*

CODICE	DESCRIZIONE	DIMENSIONI (LxPxA) mm
DIAM125BP	Elettroaspiratore con cavo di alimentazione e filtro per armadio alto ad 1 o 2 porte - uscita Ø 125 mm (filtro non incluso)	290x290x270
RE1000	Regolatore di flusso della ventola (da ordinare con il ventilatore DIAM125BP)	
GFKIT125	Kit connettore: 1 metro di guaina flessibile Ø 125 mm e 2 morsetti	Ø 125 mm

*Per ottenere l'elenco completo degli accessori di collegamento, consultare il capitolo sulla ventilazione del presente catalogo e l'attuale listino prezzi

Serie CYTOTOXIC

Armadi di sicurezza per la conservazione di prodotti citotossici per chemioterapia



CS103H



CS106H



Lo stoccaggio sicuro dei tuoi prodotti per la chemioterapia



CS103GH



CS106GH



CARATTERISTICHE TECNICHE

- Completamente realizzato in lamiera di acciaio elettrolitico dello spessore di 10/10 mm, piegata a freddo
- Finitura esterna realizzata in resina epossidica 90 micron resistente agli acidi Grigio RAL 7035 e passaggio tramite un tunnel termico a 200 °C
- Costruzione monoscocca con piedini per la messa a livello dell'armadio
- Porte a battente piene o a vetri a doppio strato
- Apertura della porta con un angolo di 110° che consente di estrarre i ripiani senza inclinarli
- Serratura e chiave
- Dotato di 3 ripiani di ritenzione in acciaio INOX, con uno spessore di 10/10 mm, ad altezza regolabile
- Elettroaspiratore incluso con struttura in acciaio verniciato ed elica in alluminio
- Grado di protezione: IP44 secondo UNEL-IEC
- Flusso 300 m³/h
- Livello sonoro inferiore a 6 dB al momento della portata massima con guaina di 1,5 m secondo UNI 7179-73P
- Mp. 0.09 Kw., 2900 giri.
- Conforme alla norma EN61010
- Fornitura: 220/230V 50Hz monofase
- Assorbimento: 90W
- Diametro di connessione: 100 mm
- Dotato di filtro assoluto HEPA H14 in microfibra di vetro con MPPS 99,995%, flusso 150 m³/h, struttura realizzata in alluminio anodizzato
- Dotato di filtro a carboni attivi per acidi con una grande superficie di assorbimento
- Sostituzione del filtro facilitata dal sistema di cerniere con blocco a chiave
- Pittogrammi standardizzati secondo le norme ISO 3864

SERIE CYTOTOXIC

CODICE	DESCRIZIONE	DIMENSIONI ESTERNE (LxPxA) mm	DIMENSIONI INTERNE (LxPxA) mm	ACCESSORI IN DOTAZIONE	CAPACITÀ DI STOCCAGGIO*	Peso (Kg)
CS103H	Armadio - 1 porta piena	600x600x1900 (1600+300)	550x550x1500	3 ripiani in acciaio inox (490x550x30 mm)	100	90
CS106H	Armadio - 2 porte piene	1140x600x1900 (1600+300)	1080x550x1500	3 ripiani in acciaio inox (1030x550x30 mm)	200	130
CS103GH	Armadio - 1 porta a vetro	600x600x1900 (1600+300)	550x550x1500	3 ripiani in acciaio inox (490x550x30 mm)	100	90
CS106GH	Armadio - 2 porte a vetro	1140x600x1900 (1600+300)	1080x550x1500	3 ripiani in acciaio inox (1030x550x30 mm)	200	133

*Capacità approssimativa bottiglie da 1 litro per armadio

ACCESSORI (opzionale)

CODICE	DESCRIZIONE	DIMENSIONI (LxPxA) mm	CAPACITÀ DI STOCCAGGIO*
RIPX60	Ripiano supplementare fisso in acciaio inox per armadio 1 porta	485x545x30	35
RIPX120	Ripiano supplementare fisso in acciaio inox per armadio 2 porte	1025x545x30	70
RFC560	Filtro per 60 Basic (pezzo di ricambio per CS60 e CS60 A+B)		
RFC120	Filtro per 120 Basic (pezzo di ricambio per CS120)		
RFCSHEPA	Filtro Hepa (pezzo di ricambio)		

*Capacità approssimativa in bottiglie da 1 litro

Norma NFX15-211

CHE COSA DICE LA NORMA?

La presente norma definisce con precisione la capacità del sistema di filtrazione di una cappa aspirante nel mantenere le molecole dannose evaporate nel contenitore e qualifica la qualità dell'aria dopo il filtro.

Durante la fase di «funzionamento normale», la norma AFNOR NF X 15 211 impone una concentrazione massima dopo il sistema di filtrazione che non deve superare l'1% del TLV del prodotto trattato.

La norma AFNOR NF X 15 211 si occupa delle prestazioni di una cappa aspirante nel suo complesso: contenimento, velocità, efficacia del sistema di filtrazione.

Tale norma non definisce in alcun caso le proprietà di un filtro singolo e isolato di un sistema di filtrazione.

Pertanto, un singolo filtro non può essere conforme alla norma AFNOR NFX 15 211.

Con il mandato dell'AFNOR, l'Union de Normalisation Mécanique (UNM), composta da un comitato di esperti per la ventilazione, di enti governativi e membri del sindacato professionale, ha stabilito la norma AFNOR NFX 15-211:2009. Detta norma si applica alle cappe aspiranti concepite per lavori di ricerca e analisi... per tutti i laboratori che trattano agenti chimici soggetti a un valore limite di esposizione professionale (TLV o OEL). Il presente testo impone alcuni criteri di prestazione connessi a:

- 1 - L'efficacia della filtrazione
- 2 - L'efficacia del contenimento
- 3 - L'efficacia dell'aria nella parte anteriore
- 4 - La documentazione che accompagna le cappe aspiranti

CLASSE 1	CLASSE 2
Cappe chimiche con riserva di sicurezza	Cappe chimiche senza riserva di sicurezza
Un livello di filtrazione principale e uno di sicurezza filtrazione	Un livello di filtrazione principale

Le classi della norma AFNOR NFX 15-211: 2009

DENOMINAZIONE SECONDO NF X 15-211: 2009	
Filtrazione di particelle	Tipo P
Filtrazione del vapore	Tipo V
Filtrazione di particelle e vapori	Tipo PV

	CLASSE 1	CLASSE 2
Fase operativa normale	Fase operativa normale durante la quale la concentrazione dopo il filtro deve essere inferiore all'1% di TLV	
Fase di rilevazione	Fase di rilevamento durante la quale la concentrazione dopo i filtri deve essere inferiore al 1% del TLV e durante la quale il rilevatore automatico di saturazione deve avvertire l'utente	Fase di rilevamento durante la quale la concentrazione dopo i filtri deve essere inferiore al 50% del TLV
Fase di sicurezza	Fase di sicurezza durante la quale la concentrazione dopo i filtri deve essere inferiore al 50% del TLV e la cui durata non deve essere inferiore a 1/12 della durata della normale fase di funzionamento	

Prescrizioni speciali per involucri di classe 1

Gli involucri di classe 1 devono essere concepiti per la movimentazione di prodotti con OEL superiore o uguale a 1 ppm.

Le custodie della classe 1 devono includere un sistema di misurazione continuo di concentrazione, dopo il filtro, associato ad un allarme.

1 - L'efficacia della filtrazione

Indica la capacità del filtro di trattenere le molecole nocive gestite nel contenitore e qualifica la qualità dell'aria in ricircolo dopo il filtro.

2 - L'efficacia del contenimento

Definisce la capacità della cappa aspirante di trattenere i vapori o le particelle presenti nell'involucro senza disperderli nell'atmosfera del laboratorio.

3 - L'efficacia dell'aria nella parte anteriore

Indica la capacità della cappa aspirante di creare una barriera dinamica tra l'operatore e ciò che gestisce.

Per le cappe aspiranti con frontale fisso, la velocità dell'aria frontale in qualsiasi punto dell'apertura deve essere compresa tra 0,4 e 0,6 m/s. Inoltre, devono essere dotate di un dispositivo di monitoraggio continuo della ventilazione.

4 - La documentazione che accompagna le cappe aspiranti

Le cappe aspiranti devono essere accompagnate da un libretto che include un elenco completo degli agenti chimici che, secondo la certificazione del produttore, possono essere maneggiati nella cappa aspirante in conformità con le condizioni descritte nella norma NFX 15-211: 2009

Prescrizioni speciali per involucri di classe 2

Gli involucri di classe 2 devono essere concepiti per la movimentazione di prodotti con OEL superiore o uguale a 10 ppm.

I contenitori della classe 2 devono includere:

- Un allarme (acustico o visivo) attivato da un contatore orario ogni 60 ore lavorative
- Oppure un sistema di misurazione continuo della concentrazione dopo il filtro collegato a un allarme

La massa del prodotto che può essere inserita nella custodia non deve superare 1/8 della capacità di ritenzione del filtro durante il normale funzionamento.

PRINCIPIO DI FUNZIONAMENTO DI UNA CAPPA ASPIRANTE

FUNZIONAMENTO DI UNA CAPPA ASPIRANTE A CARBONI ATTIVI

I vapori nocivi sono contenuti nel volume di lavoro, aspirati dall'unità di ventilazione e purificati attraverso il loro passaggio nel filtro a carboni attivi prima di essere scaricati nell'atmosfera. Di seguito troverete i parametri importanti da considerare per il buon funzionamento del filtro a carboni attivi:

CONCENTRAZIONE

Maggiore è la concentrazione dei prodotti gestiti, maggiore è la quantità di carbone che sarà necessaria.

TEMPERATURA

Più bassa è la temperatura, migliore è la capacità di assorbimento.

PRESSIONE

Maggiore è la pressione, migliore è la capacità di assorbimento.

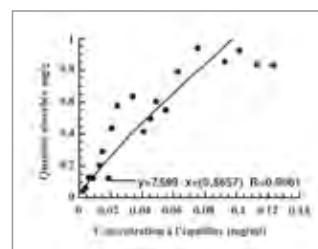
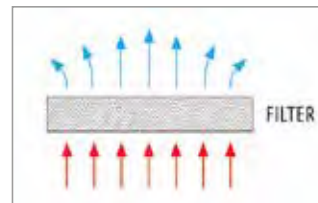
UMIDITÀ

Più bassa è la temperatura, migliore è la capacità di assorbimento.

VELOCITÀ DEL FLUSSO D'ARIA

Attraverso il filtro a carboni attivi (0.2 m/s).

Mentre i primi 4 parametri sono generalmente costanti in un laboratorio, la velocità dell'aria è data dal sistema di aspirazione.



Abbiamo ideato un sistema di misurazione elettronico, che consente di verificare questo parametro fondamentale per ottimizzare l'assorbimento di sostanze chimiche attraverso il «letto di carbone».

Un sensore anemometro controlla la velocità del passaggio dell'aria attraverso il filtro a carboni attivi (circa 0,2 m/s). Invia queste informazioni al microprocessore che convalida il valore se è corretto tramite un diodo a emissione luminosa (LED) verde sul pannello di controllo. In caso di una velocità inferiore a 0,2 m/s, un LED a diodi emettitori di luce rossa lampeggia lentamente.

Se la velocità è molto superiore a 0,2 m/s, lo stesso LED rosso diodo lampeggerà più rapidamente. In questi due casi, sarà possibile intervenire manualmente per ripristinare la buona velocità tramite il regolatore elettronico.

In questo modo la velocità del flusso d'aria in ingresso sul lato frontale sarà compresa tra 0,4 e 0,6 m/s.

Questi sono i risultati ottenuti a partire dalla CAPPA aspirante CHEMIHOOD PLUS:

Risultati del test con tetracloruro di carbonio (CCl₄)

FUNZIONAMENTO	Normale	Rilevamento	Sicurezza	Evento
Temperatura media dell'aria (°C)	21,0	20,3	20,5	19,8
Umidità relativa media (%)	55	54	59	52
Flusso di campionamento (L/min)	0,8	0,8	0,8	0,8
Tempo di campionamento (min)	480	480	480	480
Volume dell'aria trattata (m ³)	0,382	0,381	0,383	0,384
Massa assorbita di CCl ₄ (g)	2542	113	175	165
Concentrazione scartata di CCl ₄ (ppm)	0	0	0	0
Volume scaricato (ml)	/	/	/	180
% OEL	0	0	0	0
% TLV	0	0	0	0

Risultati del test con acido cloridrico (HCl)

FUNZIONAMENTO	Normale	Rilevamento	Sicurezza	Evento
Temperatura media dell'aria (°C)	20,6	21,1	20,8	20,9
Umidità relativa media (%)	54	53	54	52
Flusso di campionamento (L/min)	0,8	0,8	0,8	0,8
Tempo di campionamento (min)	480	480	480	480
Volume dell'aria trattata (m ³)	0,382	0,383	0,382	0,382
Massa assorbita di CCl ₄ (g)	1588	776	134	287
Concentrazione scartata di CCl ₄ (ppm)	0	0	0,04	3,93
Volume scaricato (ml)	/	/	/	100
% OEL	/	/	/	/
% TLV	0	0	0,8	78,6

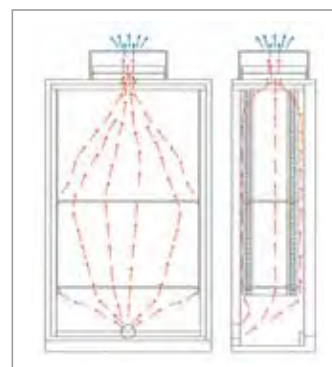
PRINCIPIO DI FUNZIONAMENTO DI UN ARMADIO A FILTRAZIONE

I vapori nocivi contenuti nell'armadio vengono aspirati dall'elettroaspiratore e purificati quando passano attraverso il filtro a carboni attivi prima di essere scartati nell'atmosfera. La filtrazione del vapore avviene in un modo specifico scegliendo un filtro adatto a carboni attivi.

Tutti i vapori tossici emessi dallo stoccaggio di sostanze chimiche vengono eliminati garantendo un'aria purificata all'interno del laboratorio.

Questo sistema, che è più facile ed economico da implementare, consente la ventilazione dell'armadio senza alcun collegamento esterno e senza problemi di compensazione dell'aria nella stanza.

L'armadio ventilato può essere installato ovunque nel vostro laboratorio e vicino a postazioni di lavoro.



Serie CFCS

Ripiani fissi - Porte a vetro

Certificati secondo le norme NFX15-211 e EN61010-1



CFCS-103GP



CFCS-104/2CV



CFCS-106GP



Rimozione sicura dei vapori nocivi
senza necessità di collegamenti esterni



CARATTERISTICHE TECNICHE DEGLI ARMADI

- Completamente realizzato in acciaio elettrolitico galvanizzato dello spessore di 10/10 mm, piegato a freddo - Grigio RAL 7035
- Finitura esterna realizzata in resina epossidica resistente agli acidi e passaggio attraverso un tunnel termico a 200 °C
- Struttura monoscocca con piedini di livellamento
- **Porta a battente a doppio strato, dotata di vetro Sécurit 6 mm (3 mm + pellicola di polivinile + 3 mm)**
- Serratura e chiave
- Apertura della porta con un angolo di 110° che consente di estrarre i ripiani senza inclinarli
- Dotato di 4 ripiani fissi + 1 vassoio di ritenzione in acciaio plastificato
- Pittogrammi standardizzati secondo le norme ISO 3864
- **Conforme alle norme EN 601010-1 e CEI 66-5**
- Conformi agli articoli 5162 e 5170 del Codice della sanità pubblica
- Dotato di un sistema di aspirazione conforme alla norma AFNOR NFX 15-211 (**il filtro deve essere scelto in base ai prodotti stoccati**)



CARATTERISTICHE TECNICHE DELL'ELETTROASPIRATORE A FILTRAZIONE

- Struttura in acciaio elettrolitico 10/10 mm, rivestimento in vernice epossidica azzurra
- Ventola assiale (turbina)
- Portata: 100/250 m³/h
- Tensione/frequenza: 220 volts/50Hertz
- IP44
- Livello acustico 45dB
- Conforme alla norma ISO 3744
- Interruttore ON/OFF con indicatori luminosi per un corretto funzionamento
- Indicatore saturazione filtro con indicatore visivo e acustico a LED: misura della velocità dell'aria che passa attraverso il filtro a carboni attivi
- Capacità di ritenzione CCl₄ on a 7000 g (in conformità con il livello di efficienza definito dalla norma **AFNOR NFX 15-211**) o il massimo rifiuto del 50% del valore medio di esposizione del prodotto
- Consultare il capitolo sulla ventilazione per la scheda dettagliata dell'elettroaspiratore con filtrazione in conformità con la norma NFX 15-211

SERIE CFCS

CODICE	DESCRIZIONE	DIMENSIONI ESTERNE (LxPxA) mm	DIMENSIONI INTERNE (LxPxA) mm	ACCESSORI IN DOTAZIONE	CAPACITÀ DI STOCCAGGIO*	Peso (Kg)
CFCS-103GP	Armadio Serie CSF6 1 porta a vetro	600x600x1950	595x567x1864	4 ripiani realizzati in acciaio plastificato (carico max 40 kg uniformemente distribuiti) + 1 vassoio di ritenzione con griglia in acciaio plastificato e tappetino assorbente	170	95
CFCS-106GP	Armadio Serie CSF12 2 porte a vetro 2 scomparti	1140x600x1950	503+503x567x1864	4 ripiani realizzati in acciaio plastificato (carico max 40 kg uniformemente distribuiti) + 1 vassoio di ritenzione con griglia in acciaio plastificato e tappetino assorbente	350	180
CFCS-104/2CV	Armadio 2 porte a vetro 2 scomparti sovrapposti	600x600x1950	595x567x930+930	2 ripiani realizzati in acciaio plastificato (carico max 40 kg uniformemente distribuiti) + 1 vassoio di ritenzione con griglia in acciaio plastificato e tappetino assorbente per scomparto	210	115

*Capacità approssimativa bottiglie da 1 litro per armadio

ACCESSORI (opzionale)

CODICE	DESCRIZIONE	DIMENSIONI (LxPxA) mm	VOLUME DI RITENZIONE (LITRI)	CAPACITÀ DI STOCCAGGIO*
RIPCS60	Ripiano supplementare fisso in acciaio plastificato per armadio 1 porta	485x545x30	9	35
RIPCS120	Ripiano supplementare fisso in acciaio plastificato per armadio 2 porte	1025x545x30	19	70
RIPX60	Ripiano supplementare fisso in acciaio inox per armadio 1 porta	485x545x30	9	35
RIPX120	Ripiano supplementare fisso in acciaio inox per armadio 2 porte	1025x545x60	19	70
VACS60	Vasca di ritenzione in acciaio plastificato per armadio a 1 porta	485x545x60	18	35
CS-ABS	Carta assorbente - set di 4 fogli 500x400 mm			
ALLARME	Sistema di allarme per «porte aperte»			

*Capacità approssimativa in bottiglie da 1 litro

VENTILAZIONE (opzionale)*

CODICE	DESCRIZIONE	DIMENSIONI (LxPxA) mm
CFN	Condizionatore di aria fresca con filtrazione molecolare secondo la norma NFX15-211, con allarme visivo e acustico	570x500x250
CSAS	Filtro a carboni attivi per solventi (prefiltro incluso)	510x405x60
CSBE	Filtro a carboni attivi per acidi (prefiltro incluso)	510x405x60
CSMP	Filtro a carboni attivi per solventi e acidi (prefiltro incluso)	510x405x60
CSPF	Prefiltro	510x405x15

*Per ottenere l'elenco completo degli accessori di collegamento, consultare il capitolo sulla ventilazione del presente catalogo e l'attuale listino prezzi

Serie CFCS

Ripiani scorrevoli - Porte a vetro

Certificati secondo le norme NFX15-211 e EN61010-1



CF4TCS-103GP



CF8TCS-108GP



Facile accesso alle bottiglie grazie ai ripiani scorrevoli



CARATTERISTICHE TECNICHE DEGLI ARMADI

- Completamente realizzato in acciaio elettrolitico dello spessore di 10/10 mm, piegato a freddo - Grigio RAL 7035
- Finitura esterna realizzata in resina epossidica resistente agli acidi e passaggio attraverso un tunnel termico a 200 °C
- Struttura monoscocca con piedini di livellamento
- **Porta a battente a doppio strato, dotata di vetro Sécurit 6 mm (3 mm + pellicola di polivinile + 3 mm)**
- Serratura e chiave
- Apertura della porta con un angolo di 110° che consente di estrarre i ripiani senza inclinarli
- Dotato di 4 ripiani scorrevoli e vassoio di ritenzione con griglia in acciaio plastificato
- Pittogrammi standardizzati secondo le norme ISO 3864
- **Conforme alle norme EN 601010-1 e CEI 66-5**
- Conformi agli articoli 5162 e 5170 del Codice della sanità pubblica
- Dotato di un sistema di aspirazione conforme alla norma AFNOR NFX 15-211 (**il filtro deve essere scelto in base ai prodotti stoccati**)



CARATTERISTICHE TECNICHE DELL'ELETTOASPIRATORE A FILTRAZIONE

- Struttura in acciaio elettrolitico 10/10 mm, rivestimento in vernice epossidica azzurra
- Ventola assiale (turbina)
- Portata: 100/250 m³/h
- Tensione/frequenza: 220 volts/50Hertz
- IP44
- Livello acustico 45dB
- Conforme alla norma ISO 3744
- Interruttore ON/OFF con indicatori luminosi per un corretto funzionamento
- Indicatore saturazione filtro con indicatore visivo e acustico a LED: misura della velocità dell'aria che passa attraverso il filtro a carboni attivi
- Capacità di ritenzione CCl₄ on a 7000 g (in conformità con il livello di efficienza definito dalla norma **AFNOR NFX 15-211**) o il massimo rifiuto del 50% del valore medio di esposizione del prodotto
- Consultare il capitolo sulla ventilazione per la scheda dettagliata dell'elettroaspiratore con filtrazione in conformità con la norma NFX 15-211

SERIE CFCS

CODICE	DESCRIZIONE	DIMENSIONI ESTERNE (LxPxA) mm	DIMENSIONI INTERNE (LxPxA) mm	ACCESSORI IN DOTAZIONE	CAPACITÀ DI STOCCAGGIO*	Peso (Kg)
CF4TCS-103GP	Armadio Serie CSCS 1 porta a vetro	600x600x1950	595x567x1864	4 ripiani realizzati in acciaio plastificato (carico max 40 kg uniformemente distribuiti) + 1 vassoio di ritenzione con griglia in acciaio plastificato e tappetino assorbente	170	95
CF8TCS-106GP	Armadio Serie CSCS 2 porte a vetro 2 scomparti	1140x600x1950	503+503x567x1864	4 ripiani realizzati in acciaio plastificato (carico max 40 kg uniformemente distribuiti) + 1 vassoio di ritenzione con griglia in acciaio plastificato e tappetino assorbente	350	180
CF4TCS-104/2CV	Armadio Serie COMBICHEM F 2C 2 porte a vetro 2 scomparti sovrapposti	600x600x1950	595x567x930+930	2 ripiani realizzati in acciaio plastificato (carico max 40 kg uniformemente distribuiti) + 1 vassoio di ritenzione con griglia in acciaio plastificato e tappetino assorbente per scomparto	210	115
CF4TCS-104/2C	Armadio Serie COMBICHEM F 2C 2 porte piene 2 scomparti sovrapposti	600x600x1950	595x567x930+930	2 ripiani realizzati in acciaio plastificato (carico max 40 kg uniformemente distribuiti) + 1 vassoio di ritenzione con griglia in acciaio plastificato e tappetino assorbente per scomparto	210	110

*Capacità approssimativa bottiglie da 1 litro per armadio

ACCESSORI (opzionale)

CODICE	DESCRIZIONE	DIMENSIONI (LxPxA) mm	VOLUME DI RITENZIONE (LITRI)	CAPACITÀ DI STOCCAGGIO*
RIPCS60	Ripiano supplementare fisso in acciaio plastificato per armadio 1 porta	485x545x30	9	35
RIPX60	Ripiano supplementare fisso in acciaio inox per armadio 1 porta	485x545x30	9	35
RIP60SC	Sistema per ripiano scorrevole - assemblaggio in fabbrica			
VACS60	Vasca di ritenzione in acciaio plastificato per armadio a 1 porta	485x545x60	18	35
CS-ABS	Carta assorbente - set di 4 fogli 500x400 mm	1025x545x30	39	70
ALLARME	Sistema di allarme per «porte aperte»			

*Capacità approssimativa in bottiglie da 1 litro

VENTILAZIONE (opzionale)*

CODICE	DESCRIZIONE	DIMENSIONI (LxPxA) mm
CFN	Condizionatore di aria fresca con filtrazione molecolare secondo la norma NFX15-211, con allarme visivo e acustico	570x500x250
CSAS	Filtro a carboni attivi per solventi (prefiltro incluso)	510x405x60
CSBE	Filtro a carboni attivi per acidi (prefiltro incluso)	510x405x60
CSMP	Filtro a carboni attivi per solventi e acidi (prefiltro incluso)	510x405x60
CSPF	Prefiltro	510x405x15

*Per ottenere l'elenco completo degli accessori di collegamento, consultare il capitolo sulla ventilazione del presente catalogo e l'attuale listino prezzi

Cappe CHEMIHOOD PLUS

con filtrazione molecolare

Certificati secondo la norma NFX15-211



Il sistema più sicuro ed economico per gestire le sostanze chimiche



CHSCASPE120



CSF-003P



CSF-002P

COME FUNZIONA UNA CAPPASPIRANTE?

Le cappe CHEMIHOOD PLUS offrono agli utenti un'area di lavoro sicura per gestire le sostanze chimiche.

Più facili ed economiche da usare rispetto a quelle degli estrattori per camini, questo sistema consente l'estrazione di vapori nocivi senza necessità di collegamenti esterni e senza alcun problema relativo alla compensazione dell'aria all'interno della stanza.

Dotate di filtri dedicati ad applicazioni specifiche, sono conformi alle norme più esigenti del mondo: NORMA AFNOR NFX 15-211.

Le cappe CHEMIHOOD PLUS, involucro di classe II, sono state testate secondo la norma NFX 15-211 da un laboratorio indipendente e certificato secondo l'ufficio di supervisione AJA Europe.



CARATTERISTICHE TECNICHE DELLE CAPPE

- Completamente realizzate in metacrilato «ottico» con uno spessore di 8 mm, le cappe CHEMIHOOD PLUS offrono una visione ottimale e luminosa senza distorsioni
- Lato anteriore inclinato (7°) - posizione ergonomica sul posto di lavoro
- Il pannello frontale può essere completamente sollevato e bloccato, in modo che l'accesso sia più facile in caso di apparecchiature voluminose, prodotti chimici o per operazioni di pulizia
- Due coperchi per consentire il passaggio delle braccia per una facile impugnatura garantendo la massima sicurezza
- Possibilità di inserire cavi elettrici e fluidi all'interno dell'involucro attraverso i condotti dei cavi sui lati
- Vassoio di ritenzione in acciaio inossidabile per il recupero di liquidi in caso di fuoriuscita accidentale
- Possibilità di aggiungere un piano di lavoro in vetro smaltato o HPL dello spessore di 6 mm
- Disponibili in tre larghezze: 600 mm, 900 mm e 1200 mm
- Possibilità di posizionare la cappa su una base mobile con o senza ripiano
- Dotate di un filtro aria fresca conforme alla norma AFNOR NFX 15-211 (il filtro deve essere scelto in base ai prodotti conservati)

Un filtro saturo è un filtro inefficiente

AL FINE DI PROTEGGERE I LAVORATORI E L'AMBIENTE, SOSTITUIRE I FILTRI REGOLARMENTE

La saturazione dei filtri si possono testare tramite un controllo colorimetrico utilizzando una pompa di aspirazione.

Non esitare a contattarci.



CARATTERISTICHE TECNICHE DELL'ELETTROASPIRATORE A FILTRAZIONE

- Struttura in acciaio elettrolitico 10/10 mm, rivestimento in vernice epossidica azzurra
- Ventola assiale (turbina)
- Portata: 100/250 m³/h
- Tensione/frequenza: 220 volts/50Hertz
- IP44
- Livello acustico 45dB
- Conforme alla norma ISO 3744
- Interruttore ON/OFF con indicatori luminosi per un corretto funzionamento
- Indicatore saturazione filtro con indicatore visivo e acustico a LED: misura della velocità dell'aria che passa attraverso il filtro a carboni attivi
- Capacità di ritenzione CCl₄ on a 7000 g (in conformità con il livello di efficienza definito dalla norma **AFNOR NFX 15-211**) o il massimo rifiuto del 50% del valore medio di esposizione del prodotto
- Il filtro dovrebbe essere scelto in base ai prodotti trattati
- Consultare il capitolo sulla ventilazione per la scheda dettagliata dell'elettroaspiratore con filtrazione in conformità con la norma NFX 15-211

CAPPE CHEMIHOOD PLUS

CODICE	DESCRIZIONE	DIMENSIONI ESTERNE (LxPxA) mm	DIMENSIONI INTERNE (LxPxA) mm	VASCA DI RITENZIONE	Peso (Kg)
CSF-001P	Filtro cappa aspirante certificata L600 mm secondo la norma NFX15-211, con allarme acustico e visivo	600x600x1000	584x584x800	1 vasca di ritenzione in acciaio inox	41
CSF-002P	Filtro cappa aspirante certificata L900 mm secondo la norma NFX15-211, con allarme acustico e visivo	900x600x1000	884x584x800	1 vasca di ritenzione in acciaio inox	51
CSF-003P	Filtro cappa aspirante certificata L1135 mm secondo la norma NFX15-211, con allarme acustico e visivo	1135x600x1000	1119x584x800	1 vasca di ritenzione in acciaio inox	57

ACCESSORI (opzionale - la scelta di un filtro è obbligatoria)

CODICE	DESCRIZIONE	DIMENSIONI (LxPxA) mm
CSF-60E	Piano di lavoro in vetro temperato Emalit spessore 6 mm (larghezza della cappa 600 mm)	584x584x6
CSF-90E	Piano di lavoro in vetro temperato Emalit spessore 6 mm (larghezza della cappa 900 mm)	884x584x6
CSF-120E	Piano di lavoro in vetro temperato Emalit spessore 6 mm (larghezza della cappa 1135 mm)	1119x584x6
CSF-60H	Piano di lavoro in laminato HPL spessore 6 mm (larghezza della cappa 600 mm)	584x584x6
CSF-90H	Piano di lavoro in laminato HPL spessore 6 mm (larghezza della cappa 900 mm)	884x584x6
CSF-120H	Piano di lavoro in laminato HPL spessore 6 mm (larghezza della cappa 1135 mm)	1119x584x6
CHSCASP60	Base su ruote senza ripiano per cappa larghezza 600 mm	605x605x865
CHSCASP90	Base su ruote senza ripiano per cappa larghezza 900 mm	900x605x 865
CHSCASP120	Base su ruote senza ripiano per cappa larghezza 1135 mm	1140x605x 865
CHSCASP60P	Base su ruote con ripiano per cappa larghezza 600 mm	605x605x865
CHSCASP90P	Base su ruote con ripiano per cappa larghezza 900 mm	900x605x 865
CHSCASP120P	Base su ruote con ripiano per cappa larghezza 1135 mm	1140x605x 865
PE100	Presse elettrica per pannelli a parete sotto la base	
HOOD/LUM	Illuminazione esterna	
CSAS	Filtro a carboni attivi per solventi (prefiltro incluso)	510x405x60
CSBE	Filtro a carboni attivi per acidi (prefiltro incluso)	510x405x60
CSMP	Filtro a carboni attivi per solventi e acidi (prefiltro incluso)	510x405x60
CSPF	Prefiltro	510x405x15

Cappe CHEMIHOOD

con connessione

Certificate secondo la norma EN61010-1



La soluzione economica per gestire piccole quantità di sostanze chimiche in modo sicuro



CARATTERISTICHE TECNICHE

- Completamente realizzate in metacrilato «ottico» con uno spessore di 8 mm, le cappe CHEMIHOOD offrono una visione ottimale e luminosa senza distorsioni
- Lato anteriore inclinato (7°) - posizione ergonomica sul posto di lavoro
- Il pannello frontale può essere completamente sollevato e bloccato, in modo che l'accesso sia più facile in caso di apparecchiature voluminose, prodotti chimici o per operazioni di pulizia
- Due coperchi per consentire il passaggio delle braccia per una facile impugnatura garantendo la massima sicurezza
- Possibilità di inserire cavi elettrici e fluidi all'interno dell'involucro attraverso i condotti dei cavi sui lati
- Vassoio di ritenzione in acciaio inossidabile per il recupero di liquidi in caso di fuoriuscita accidentale
- Possibilità di aggiungere un piano di lavoro in vetro smaltato o HPL dello spessore di 6 mm
- Disponibili in tre larghezze: 600 mm, 900 mm e 1200 mm
- Possibilità di posizionare la cappa su una base mobile con o senza ripiano

CAPPE CHEMIHOOD

CODICE	DESCRIZIONE	DIMENSIONI ESTERNE (LxPxA) mm	DIMENSIONI INTERNE (LxPxA) mm	DIMENSIONI DI APERTURA (LxPxA) mm	Peso (Kg)
CSF001PL	Cappetta CHEMIHOOD aspirata in policarbonato con chiusura frontale completa di vassoio inox e aspiratore (filtro escluso)	600x600x780	550x550x500	440x480	35
CSF002PL	Cappetta CHEMIHOOD aspirata in policarbonato con chiusura frontale completa di vassoio inox e aspiratore (filtro escluso)	900x600x780	1150x550x500	800x480	45
CSF003PL	Cappetta CHEMIHOOD aspirata in policarbonato con chiusura frontale completa di vassoio inox e aspiratore (filtro escluso)	1200x600x780	550x550x500	440x480	35

ACCESSORI (opzionale - la scelta di un filtro è obbligatoria)

CODICE	DESCRIZIONE	DIMENSIONI (LxPxA) mm
DIAM125BP	Elettroaspiratore in box metallico cablato completo di interruttore ON/OFF, vano portafiltro (filtro non incluso)	290x290x270
DIAM125BP CE	Elettroaspiratore in box metallico controllo velocità, portata e contaore cablato completo di interruttore ON/OFF, vano portafiltro (filtro non incluso)	
CSF100BPAMY23	ElettroaspiratoreATEX in box metallico, ON/OFF, fusibile e cavo alimentazionecon vano portafiltro (filtro non incluso)	370x350x50
CS0500M	Allarme elettronico mancanza aspirazione	
RSOLCA	Filtro a carboni attivi per Acidi per motore DIAM125BP - (da sostituire almeno due volte all'anno)	
RSOL	Filtro a carboni attivi per infiammabili	
GFKIT100	Kit connettore: 1 metro di guaina flessibile Ø 100 mm e 2 morsetti	Ø 100 mm

Conservazione di prodotti fitosanitari

Conformi al DPR 290/01

Tutti i prodotti fitosanitari devono essere conservati in una stanza:

- utilizzata a questo riguardo
- separati dai prodotti alimentari per la dieta umana o animale o da altre sostanze pericolose
- chiusi a chiave in modo che nessuna persona estranea, soprattutto i bambini, possa accedere alla stanza
- aerati e ventilati
- privo di umidità

PROMEMORIA DELLE NORME DI SICUREZZA RIGUARDANTI LA CONSERVAZIONE DEI PRODOTTI FITOSANITARI

Lo stoccaggio di prodotti fitosanitari lontani da corsi d'acqua e pozzi, colture sensibili, aree abitate, aree di deposito di alimenti (alimenti per animali, verdure...), aree densamente abitate, linee elettriche.

Fornire un facile accesso alla stanza con furgoni di trasporto e per lo smaltimento dei rifiuti.

L'area di stoccaggio dei prodotti fitosanitari potrebbe essere un bungalow, un container o un armadio di sicurezza.

Essi dovrebbero essere:

- Aerati e ventilati
- Chiusi a chiave
- La porta dovrebbe aprirsi verso l'esterno
- Il terreno deve essere impermeabile (pavimenti di ritenzione, pallet di ritenzione, contenitori di ritenzione), l'illuminazione deve essere appropriata
- L'impianto elettrico deve essere conforme
- Dotare la porta del bungalow, contenitore o armadio con un cartello che indichi tutte le istruzioni di sicurezza, pittogrammi di pericolo standardizzati
- Prevedere un estintore al di fuori della zona di stoccaggio e un kit di pronto soccorso idoneo
- Prevedere uno stock di materiale assorbente nelle immediate vicinanze, qualora si verificano perdite o sversamenti accidentali

COME CONSERVARE I PRODOTTI FITOSANITARI CORRETTAMENTE

- Conservare i prodotti per famiglia e tenere separati i prodotti incompatibili tra loro
- Identificare e stilare un elenco aggiornato dei prodotti omologati conservati
- Mostra tutte le informazioni necessarie per la prevenzione che appare sulla scheda di dati di sicurezza
- Conservare solo materiali riservati all'uso fitosanitario
- Prevedere abbastanza materiali assorbenti (esempio: tappetino assorbente).
- Utilizzare le griglie per isolare i prodotti del vassoio di ritenzione.
- Dotare la stanza di un kit di pronto soccorso: attrezzatura per il lavaggio degli occhi, kit di pronto soccorso...
- Esporre i numeri di emergenza nelle immediate vicinanze
- Conservare gli imballaggi vuoti in un container di raccolta per il trattamento da parte di un'azienda specializzata.
- Conservare l'equipaggiamento di protezione personale e lo stock di cartucce filtranti in una stanza specifica
- Prevedere una stazione di lavaggio oculare e una doccia di emergenza nelle immediate vicinanze ma lontano dall'area di stoccaggio.

Conservazione di prodotti fitosanitari

Conformi al DPR 290/01



Serie PHYTO

Armadi per lo stoccaggio di prodotti antiparassitari e altri prodotti agricoli



CS60050V



CS600V



CS900V



CS90050V



Pratico
ed economico



CARATTERISTICHE TECNICHE

- Robusta struttura in acciaio, rivestito con vernice epossidica grigia RAL 7035 e porte verdi RAL 6010.
- Acciaio 8/10°.
- Porte a battente a monostrato.
- Chiusura e chiave di sicurezza su 3 punti per la protezione contro il furto.
- Ripiani di contenimento in acciaio verniciato, regolabili in altezza.
- Predisposizione per la ventilazione attraverso una flangia Ø 125 mm per il collegamento.
- Conformi alle disposizioni del codice di sanità pubblica: articoli R.5162 e R5170.
- Pittogrammi standardizzati secondo le **norme ISO 3864**

SERIE PHYTO

CODICE	DESCRIZIONE	DIMENSIONI ESTERNE (LxPxA) mm	DIMENSIONI INTERNE (LxPxA) mm	ACCESSORI IN DOTAZIONE	CAPACITÀ DI STOCCAGGIO*	Peso (Kg)
CS600V	Armadio alto 1 porta	540x450x2000	535x430x1980	3 ripiani (carico max 40 Kg distribuiti uniformemente)	48	45
CS900V	Armadio alto 2 porte	1000x450x2000	995x430x1980	3 ripiani (carico max 80 Kg distribuiti uniformemente)	96	65
CS60050V	Armadio basso 1 porta	540x450x736	535x430x716	2 ripiani (carico max 40 Kg distribuiti uniformemente)	24	35
CS90050V	Armadio basso 2 porte	1000x450x736	995x430x716	2 ripiani (carico max 80 Kg distribuiti uniformemente)	48	45

*Capacità approssimativa bottiglie da 1 litro per armadio

ACCESSORI (opzionale)

CODICE	DESCRIZIONE	DIMENSIONI (LxPxA) mm	VOLUME DI RITENZIONE (LITRI)	CAPACITÀ DI STOCCAGGIO*
CRF600V	Ripiano supplementare in acciaio verniciato per armadio 1 porta	533x415x30	6	12
CRF900V	Ripiano supplementare in acciaio verniciato per armadio 2 porte	993x415x30	12	24

*Capacità approssimativa in bottiglie da 1 litro

VENTILAZIONE (opzionale)*

CODICE	DESCRIZIONE	DIMENSIONI (LxPxA) mm
DIAM125BP	Elettroaspiratore con rivestimento per armadi alti 1 o 2 porte - raccordo Ø 125 mm - (filtro escluso)	290x290x270
RE1000	Regolatore di flusso della ventola (da ordinare con il ventilatore DIAM125BP)	
RSOL	Filtro a carboni attivi per motore DIAM125BP - (sostituzione minimo due volte all'anno)	235x110x15
GFKIT125	Kit connettore: 1 metro di guaina flessibile Ø 125 mm e 2 morsetti	Ø 125 mm
TIM24	Timer giornaliero	

*Per ottenere l'elenco completo degli accessori di collegamento, consultare il capitolo sulla ventilazione del presente catalogo e l'attuale listino prezzi

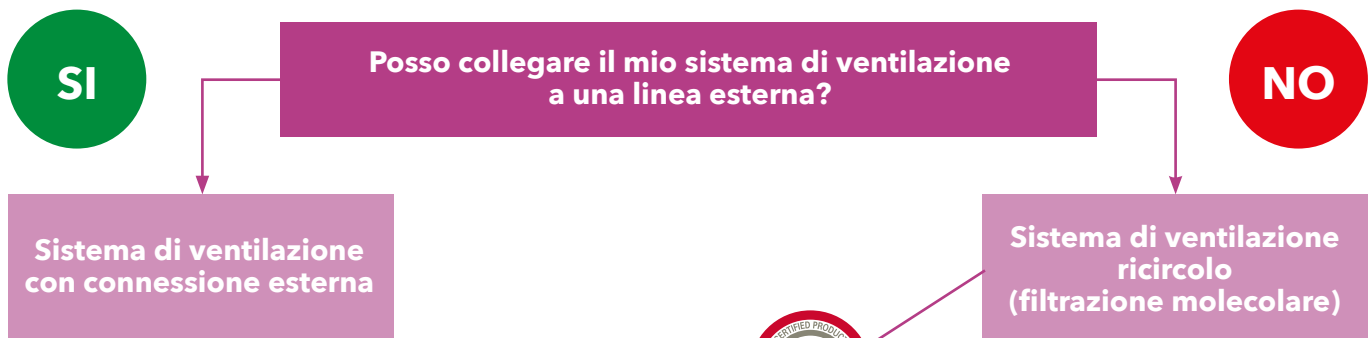
Guida alla scelta del sistema di ventilazione

L'importanza della sostituzione del filtro

LA SCELTA DEL SISTEMA DI VENTILAZIONE

Al fine di garantire la massima sicurezza dei lavoratori e di preservare gli armadi di sicurezza per le sostanze corrosive, si consiglia di fornire loro un sistema di ventilazione.

Per reti superiori a 5 metri, contattaci: ti forniremo uno studio personalizzato



Motore DIAM125BP da montare sull'armadio



Elettroaspiratore CFN (CFNUB per sotto cappa) con allarme acustico e visivo



Elettroaspiratore CFNUB (CFN per armadi alti) con allarme visivo



Filtro RSOL (facoltativo)



Filtro a carbone attivo da scegliere in base al tipo di prodotti immagazzinati



Guaina flessibile (Attenzione: non usare guaine più lunghe di 5 metri)



Prefiltro

SOSTITUZIONE DEI FILTRI A CARBONI ATTIVI

Il carbone attivo è una sostanza assorbente microporosa composta da una rete di fessure e pori collegati tra loro, presente in tutto il materiale.

Le molecole di gas contaminanti contenute in un flusso d'aria penetrano attraverso i pori più grandi situati sulla superficie del carbone attivo mediante un processo chiamato diffusione e si muovono verso la superficie interna dei pori più stretti. Quando una molecola di gas colpisce la superficie del carbone attivo in un punto adatto, si verifica un'attrazione e la molecola rimane intrappolata.

Pertanto, un filtro è saturo quando tutti i pori sono riempiti con la sostanza da filtrare. Diventa quindi inefficiente e peggiora la situazione, **le prime molecole intrappolate vengono rilasciate dalla pressione delle nuove molecole.**

Il ruolo dei filtri all'interno dei condizionatori di aria fresca è quello di contenere i vapori nocivi che vengono rilasciati dai prodotti immagazzinati all'interno dell'armadio stesso.

È estremamente importante **sostituire il filtro regolarmente**, o almeno verificare il loro livello di saturazione.



Un filtro saturo è un filtro inefficiente

Al fine di proteggere i lavoratori e l'ambiente, sostituire i filtri regolarmente!

Non esitate a contattarci.

SOSTITUIRE I FILTRI SU UNA BASE REGOLARE E CONTROLLARE LA LORO SATURAZIONE

Sistema di ventilazione con connettore



Sistema di ventilazione con ricircolo



RIFERIMENTI

- **Per armadi contenenti sostanze chimiche:**
Motore DIAM125BP + filtro RSOL + kit connettore GFKIT100
- **Per armadi contenenti sostanze chimiche:**
Motore DIAM125BP + filtro RSOL + kit di collegamento GFKIT125
- **In un sistema con connessione esterna, il filtro non è obbligatorio, il suo scopo è fondamentalmente quello di proteggere l'ambiente.**
- **SI RACCOMANDA DI SOSTITUIRE IL FILTRO DA 2 A 3 VOLTE L'ANNO ED ESEGUIRE LA MANUTENZIONE MENSILE**
(pulizia dell'armadio, rimozione della polvere del filtro)

RIFERIMENTI

- Motore CFN o CFNL + filtro CSAS/CSBE/CSMP in base al tipo di prodotti disponibili
- **SI RACCOMANDA DI SOSTITUIRE IL FILTRO DA 2 A 3 VOLTE UN ANNO**
Non esitate a contattarci.

UNITÀ DI VENTILAZIONE con collegamento esterno

Per armadi contenenti sostanze
chimiche non infiammabili



CSF120MY23



Filtro intasato = nessuna filtrazione efficiente dei prodotti chimici = mancanza di protezione per i lavoratori

**Poiché la sicurezza e la salute non hanno prezzo,
controllare e sostituire i filtri regolarmente**

La scatola di filtrazione dovrebbe includere un filtro a carboni attivi



CARATTERISTICHE TECNICHE

- Camera in vetroresina rinforzata e resine poliammidiche
- Scatola porta filtro inclusa nel corpo motore
- Ignifugo
- Antistatico
- Resistente alla corrosione
- Protezione termica interna IP44 secondo la norma DIN 40050
- Tasso di estrazione: 260 m³/h
- Alimentazione elettrica: 220-230V/50HZ monofase
- Fornito con cavo di alimentazione
- Guarnizione in neoprene per garantire tenuta
- Diametro dell'uscita: 100 mm

DI SERIE

CODICE	DESCRIZIONE	DIMENSIONI (LxPxA) mm	Peso (Kg)
DIAM125BP	Elettroaspiratore con cavo di alimentazione e filtro per armadio alto ad 1 o 2 porte uscita Ø 125 mm (filtro non incluso)	290x290x270	10
CSF120MY23	Elettroaspiratore ATEX con cavo di alimentazione e filtro - uscita diam. 100 mm	1200x510x300	18

OPZIONALE

CODICE	DESCRIZIONE	DIMENSIONI (LxPxA) mm
RE1000	Regolatore di flusso della ventola (da ordinare con DIAM125BP)	
RSOL	Filtro a carboni attivi per motore DIAM125BP - (sostituzione minimo due volte all'anno)	235x110x15
GFKIT125	Kit per collegamento esterno (1 metro di guaina flessibile Ø 125 mm e 2 morsetti)	Ø 125 mm - L 1000 mm
GF125	1 metro di guaina flessibile Ø 125 mm	Ø 125 mm - L 1000 mm
SERMET125	Morsetto Ø 125 mm	Ø 125 mm
AC409	Tubo rigido in PVC Ø 125 mm	Ø 125 mm - L 1000 mm
AC419	Gomito rigido in PVC 90° Ø 125 mm	Ø 125 mm
AC429	Gomito rigido in PVC 45° Ø 125 mm	Ø 125 mm
AC440	Raccordo a T rigido in PVC Ø 125 mm)	Ø 125 mm
AC489	Valvola a farfalla manuale in PVC rigido Ø 125 mm	Ø 125 mm
AC457	Sezione di espulsione con griglia anti-intrusione Ø 125 mm	Ø 125 mm
AUM100125	Sezione di espulsione con griglia anti-intrusione Ø 125 mm	Ø 125 mm - Ø 100 mm
TIM24	Timer giornaliero	

Per armadi contenenti sostanze chimiche infiammabili



CARATTERISTICHE TECNICHE

- Scomparto in acciaio con rotore in alluminio
- Scatola porta filtro inclusa nel corpo motore
- Ignifuga e antistatica
- Resistente alla corrosione
- Protezione termica interna IP55 secondo la norma DIN40050
- Tasso di estrazione: 200 m³/h
- Alimentazione elettrica: 220-230V/50HZ monofase
- Scomparto con filtro integrato
- Fornito con cavo di alimentazione
- Guarnizione in neoprene per garantire tenuta
- Diametro dell'uscita: 125 mm



DIAM125BP

FILTRO A CARBONI ATTIVI

Il carbone attivo è una sostanza assorbente microporosa composta da una rete di fessure e pori collegati tra loro, presente in tutto il materiale.

Le molecole di gas contaminanti contenute in un flusso d'aria penetrano attraverso i pori più grandi situati sulla superficie del carbone attivo mediante un processo chiamato diffusione e si muovono verso la superficie interna dei pori più stretti.

Quando una molecola di gas colpisce la superficie del carbone attivo in un punto adatto, si verifica un'attrazione e la molecola rimane intrappolata.

Pertanto, un filtro è saturo quando tutti i pori sono riempiti con la sostanza da filtrare. Diventa quindi inefficiente e peggiore, le prime molecole intrappolate vengono rilasciate dalla pressione delle nuove molecole.

Il ruolo dei filtri all'interno dei condizionatori di aria fresca è quello di contenere i vapori nocivi che vengono rilasciati dai prodotti immagazzinati all'interno dell'armadio stesso.

È estremamente importante sostituire il filtro regolarmente, o almeno per verificare il loro livello di saturazione.

DI SERIE

CODICE	DESCRIZIONE	DIMENSIONI (LxPxA) mm	Peso (Kg)
DIAM125BP	Elettroaspiratore con cavo di alimentazione e filtro per armadio alto ad 1 o 2 porte uscita Ø 125 mm (filtro non incluso)	290x290x270	10
CSF100BPAMY23	Elettroaspiratore ATEX con cavo di alimentazione e filtro - uscita diam. 125 mm	350x370x500	11

OPZIONALE

CODICE	DESCRIZIONE	DIMENSIONI (LxPxA) mm
RE1000	Regolatore di flusso della ventola (da ordinare con DIAM125BP)	
RSOL	Filtro a carboni attivi per motore DIAM125BP - (sostituzione minimo due volte all'anno)	235x110x15
GFKIT100	Kit per collegamento esterno (1 metro di guaina flessibile Ø 100 mm e 2 morsetti)	Ø 100 mm - L 1000 mm
GF100	1 metro di guaina flessibile Ø 100 mm	Ø 100 mm - L 1000 mm
SERMET100	Morsetto Ø 100 mm	Ø 100 mm
AC408	Tubo rigido in PVC Ø 100 mm	Ø 100 mm - L 1000 mm
AC425	Gomito rigido in PVC 90° Ø 100 mm	Ø 100 mm
AC428	Gomito rigido in PVC 45° Ø 100 mm	Ø 100 mm
AC488	Valvola a farfalla manuale in PVC rigido Ø 100 mm	Ø 100 mm
AC456	Sezione di espulsione con griglia anti-intrusione Ø 100 mm	Ø 100 mm
AC443	Sezione di espulsione con griglia anti-intrusione Ø 100 mm	Ø 100 mm
AUM100125	Raccordo a T rigido in PVC Ø 100 mm	Ø 100 mm - Ø 100 mm
TIM24	Timer giornaliero	

Sistema di filtrazione molecolare a ricircolo d'aria

Certificato secondo la norma NFX15-211



Tutti i vapori tossici rilasciati dallo stoccaggio di sostanze chimiche vengono rimossi, garantendo così aria pulita all'interno del laboratorio.

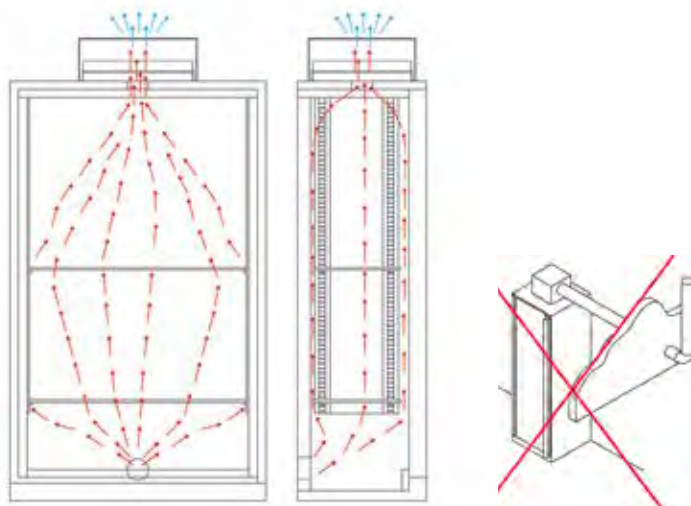
Più semplice ed economico da implementare, questo sistema consente la ventilazione degli armadi senza bisogno di collegamenti esterni e senza problemi relativi alla compensazione dell'aria nella stanza.

Pertanto, questo elettroaspiratore può essere installato in qualsiasi luogo del laboratorio e nelle immediate vicinanze dell'area di lavoro.

PRINCIPIO DI FUNZIONAMENTO DI UN ARMADIO CON SISTEMA DI VENTILAZIONE FILTRATA

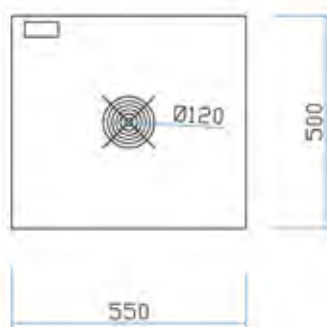
I vapori nocivi all'interno dell'armadio sono aspirati dal CFN e purificati durante il passaggio nel filtro prima di essere ri gettati in atmosfera.

La filtrazione dei vapori deve essere eseguita in un modo specifico scegliendo il filtro a carboni attivi adatto.



Disegni tecnici

- Dimensioni: L550 x P500 x A220 mm
- Peso: 13 Kg



FILTRO A CARBONI ATTIVI

Il carbone attivo è una sostanza assorbente microporosa composta da una rete di fessure e pori collegati tra loro, presente in tutto il materiale.

Le molecole di gas contaminanti contenute in un flusso d'aria penetrano attraverso i pori più grandi situati sulla superficie del carbone attivo mediante un processo chiamato diffusione e si muovono verso la superficie interna dei pori più stretti. Quando una molecola di gas colpisce la superficie del carbone attivo in un punto adatto, si verifica un'attrazione e la molecola rimane intrappolata.

Pertanto, un filtro è saturo quando tutti i pori sono riempiti con la sostanza da filtrare. Diventa quindi inefficiente e peggiora la situazione, **le prime molecole intrappolate vengono rilasciate dalla pressione delle nuove molecole.**

Il ruolo dei filtri all'interno dei condizionatori di aria fresca è quello di contenere i vapori nocivi che vengono rilasciati dai prodotti immagazzinati all'interno dell'armadio stesso.

È estremamente importante sostituire il filtro regolarmente, o almeno per verificare il loro livello di saturazione.



Filtro intasato = nessuna filtrazione efficiente dei prodotti chimici = mancanza di protezione per i lavoratori

Poiché la sicurezza e la salute non hanno prezzo, controllare e sostituire i filtri regolarmente

La scatola di filtrazione dovrebbe includere un filtro a carboni attivi



Allarme CE1250



CARATTERISTICHE TECNICHE

Ventilazione dell'armadio

- Struttura in acciaio elettrolitico 10/10 mm, rivestimento in vernice epossidica azzurra
- Ventilatore assiale
- Portata: 100 m³/h
- Tensione/frequenza: 220 volt/50Hz, protezione IP44
- Livello acustico 45dB
- Conforme alla norma ISO 3744
- Capacità di ritenzione CCl₄ su filtro 7000 g (in conformità con il livello di efficienza definito dalla norma AFNORNFX 15-211) o il massimo rifiuto del 50% del valore medio di esposizione del prodotto

CE1250: Controllo elettronico aspirazione armadio

Sistema con schermo TOUCH per:

- Accensione e spegnimento elettroaspiratore
- Visualizzazione velocità e portata
- Allarme basso flusso
- Temporizzazione 50-50: 50 Aspirazione, 50 Spento
- Timer sostituzione filtro
- Time 60 ore NFX15211 (escludibile)
- Allarme porte aperte (opzione)
- Allarme temperatura (opzione)

ASPIRAZIONE CON FILTRAZIONE

CODICE	DESCRIZIONE	DIMENSIONI (LxPxA) mm
CFN	Sistema di aspirazione molecolare certificato secondo norma NFX15-211, con allarme visivo e sonoro)	570x500x250
CFNL	Sistema di aspirazione molecolare, senza allarme	570x500x250
CFNCO	Contaore per CFN	1119x584x6
CFNUB	Sistema di aspirazione certificato secondo la norma NFX15-211 per armadi sotto cappa, dotato di ruote, 2 prese di ventilazione, con allarme visivo e sonoro	410x570x650
CFNUBL	Unità filtrante per armadi sotto cappa, dotata di ruote, 2 prese di ventilazione	410x570x650
ADMY23CFN	Adattatore per CFN per armadio C3 e C4 (CS343-342-344MY23)	
CSAS	Filtro a carboni attivi per solventi (prefiltro incluso)	510x405x60
CSBE	Filtro a carboni attivi per acidi (prefiltro incluso)	510x405x60
CSMP	Filtro a carboni attivi per solventi e acidi (prefiltro incluso)	510x405x60
CSSP	Filtro a carboni attivi su richiesta	510x405x60
CSPF	Prefiltro	510x405x15

SCAFFALATURE DI SICUREZZA in acciaio epossidico modulare



MASSIMA IGIENE

- Ideale per l'uso nei settori alimentare, chimico, farmaceutico e ospedaliero
- Ritiro degli scaffali molto semplice
- Le mensole possono essere lavate in lavastoviglie, garantendo così la massima igiene
- Conforme alla norma HACCP



Non esitare a contattarci
per lavorare insieme
sul tuo progetto



CARATTERISTICHE TECNICHE

- Struttura robusta e modulare in acciaio zincato, rivestito in resina epossidica atossica e antigraffio.
- Colore standard: RAL 7035
- Ripiani perforati in polipropilene, resistenti alla corrosione
- Alta capacità: carico massimo consentito per ogni ripiano: da 150 a 205 kg distribuiti uniformemente in base alla larghezza del ripiano
- Modelli standard A 2000 mm con 4 ripiani
- Vassoio di ritenzione non di serie
- Sistema di montaggio a parete opzionale
- Robustezza e qualità: solidità del prodotto durante l'intera linea di produzione



**Sistema autobloccante brevettato che consente un
assemblaggio facile e veloce con un solo operatore,
senza bisogno di viti e strumenti**

SCAFFALATURA MODULARE

	ELEMENTO BASE - A 2000 mm			ELEMENTO DESTRO SUCCESSIVO - A 2000 mm		
	L 900 mm	L 1000 mm	L 1200 mm	L 850 mm	L 950 mm	L 1150 mm
P 400 mm	AF3LSF4820	AF3LSF4920	AF3LSF41120	AF3LEF4820	AF3LEF4920	AF3LEF41120
P 500 mm	AF3LSF5820	AF3LSF5920	AF3LSF51120	AF3LEF5820	AF3LEF5920	AF3LEF51120
P 600 mm	AF3LSF6820	AF3LSF6920	AF3LSF61120	AF3LEF6820	AF3LEF6920	AF3LEF61120

Altre misure su richiesta

AFFIDATI A NOI PER IL TUO PROGETTO!



Non esitare a contattarci
per lavorare insieme
sul tuo progetto

Il nostro reparto di progettazione è a tua disposizione per ottimizzare lo spazio disponibile e soddisfare i tuoi ordini standard o su misura...

- Pre assemblaggio di scale a seconda delle esigenze del cliente
- Etichettatura di facile utilizzo grazie a un'etichetta che mostra il contenuto e i riferimenti del progetto
- Ottimizzazione dello spazio rimuovendo i montanti dagli angoli

CONDIZIONI GENERALI DI VENDITA

Febbraio 2024

ISTRUZIONI GENERALI

- 1 - L'immissione degli ordini implica l'accettazione da parte dell'acquirente delle presenti condizioni generali di vendita. La nullità di una delle presenti condizioni generali di vendita non influirà sulla validità di tutte le altre condizioni.
- 2 - Gli ordini di acquisto dell'acquirente, che sono contrari alle presenti condizioni generali di vendita, non possono essere fatti valere nei nostri confronti, a meno che ciò non sia stato accettato in forma scritta da parte nostra.
- 3 - Le attrezzature e i materiali che produciamo e forniamo, sono per gli utenti sostanze pericolose, utilizzati dagli stessi sotto la loro esclusiva responsabilità. I nostri prodotti sono conformi alle norme italiane ed europee in vigore. Se i clienti decidono di utilizzare questi prodotti al di fuori dell'Unione Europea, devono verificare la conformità alle normative del paese di destinazione. Non ci assumiamo alcuna responsabilità per usi impropri diversi da quello originale da parte degli utenti o in caso di inosservanza degli standard locali.

PRODOTTI E CATALOGO

- 1 - Caratteristiche, dimensioni, pesi, colori, foto e informazioni contenute nel catalogo, prezzi e note sono solo indicativi e non ci impongono alcun obbligo. Ci riserviamo il diritto di modificare, senza preavviso, i nostri materiali, sia nell'aspetto che nelle dimensioni, senza alcun cambiamento nella loro qualità intrinseca. Tutte le specifiche tecniche contenute nel nostro catalogo attuale annullano e sostituiscono quelle pubblicate in precedenza. Nonostante i nostri sforzi, alcuni errori potrebbero sfuggire alla nostra attenzione. Il cliente non potrà affermare in nessun modo contro di noi di non esserne a conoscenza. Ai sensi dell'articolo 18 del decreto 2005-829 relativo alla composizione delle apparecchiature elettriche ed elettroniche e allo smaltimento dei rifiuti dovuti a tale attrezzatura, tutte le responsabilità relative all'organizzazione e al finanziamento della rimozione e del trattamento dei rifiuti sono trasferite al cliente e ne deve essere ritenuto responsabile.
- 2 - Le ricerche e le raccomandazioni tecniche sono state fatte volontariamente e sono indicative. Non sono soggetti alla responsabilità di CHEMISAFE e non costituiscono un elemento di esecuzione. È responsabilità degli utenti verificarli e verificare la loro conformità alle norme generali applicabili a questo tipo di esecuzione, nonché a particolari condizioni di impiego.

PREZZI E ORDINI

- 1 - I prezzi o le offerte specificate nel nostro catalogo e listini prezzi sono validi al momento della stampa e della distribuzione. Annullano e sostituiscono tutte le offerte e i prezzi specificati in precedenza. Tutti i prezzi sono indicati al netto delle imposte, in Euro, EX WORKS (Italia I-31032), salvo diversamente comunicato per iscritto e soggetto ad un aumento significativo di materie prime e/o valute. Per tutte le spedizioni, l'importo minimo di una fattura è di 100 euro, tasse escluse. Per ordini inferiori a questo importo, verrà applicata una tariffa di fatturazione fissa di 20 Euro tasse escluse.
- 2 - Gli ordini ci devono essere inviati per iscritto (e-mail, fax o posta) in base catalogo e prezzi correnti o quotazione al cliente. Gli ordini sono vincolati solo al momento di accettazione e convalida di CHEMISAFE, sull'avviso di ricevimento da parte del venditore. Tutte le richieste relative alle condizioni di esecuzione degli ordini devono essere presentate all'accettazione della ricevuta, prima della consegna.
- 3 - Tutti gli ordini sono fermi e irrevocabili per l'Acquirente dall'accettazione da parte di CHEMISAFE.

Nessun ordine sarà annullato da parte dell'Acquirente, salvo previo consenso da parte del venditore, e in questo caso, il Venditore si riserva il diritto di richiedere, a titolo di risarcimento, l'ammontare dei beni acquistati o work-in-progress.

TEMPI DI CONSEGNA

- 1 - Le date di disponibilità del prodotto annotate sulla nostra ricevuta di ricevimento dell'ordine e sulla nostra offerta sono date in buona fede ma senza alcuna richiesta di risarcimento o cancellazione che ne derivi, se non soddisfatte.
- 2 - Le nostre date di consegna iniziano dalla data di ricevimento della ricevuta dell'ordine.
- 3 - Le disposizioni relative agli ordini e che specificano ad esempio le penali per consegna tardiva o altre potrebbero essere applicate solo dietro nostra accettazione nominativa per iscritto.
- 4 - Se l'acquirente non è in grado di ricevere la nostra consegna alla data di disponibilità indicata al momento dell'accettazione della ricevuta d'ordine, prenderemo tutte le misure necessarie per immagazzinare le merci nelle condizioni migliori possibili. Le commissioni corrispondenti verranno addebitate all'acquirente. La consegna deve essere effettuata solo se il cliente è aggiornato sui suoi obblighi nei confronti della nostra azienda e se le condizioni particolari accettate dal cliente e CHEMISAFE sono state assolte.

TRASPORTO E CONSEGNA

- 1 - Salvo diverso accordo scritto, i nostri prodotti sono venduti EX WORKS Italy (I-31032).
- 2 - CHEMISAFE si assume la responsabilità per l'imballaggio necessario per prevenire tutti i danni in condizioni di trasporto normali. Se CHEMISAFE si assume la responsabilità per l'organizzazione del contratto di trasporto, le spese di spedizione saranno fatturate in aggiunta e il trasporto sarà effettuato per il miglior interesse del cliente ma senza alcun impegno o responsabilità da parte di CHEMISAFE. Per conoscere le spese di trasporto, si prega di fare riferimento alla quotazione elaborata da CHEMISAFE o il listino prezzi 2017. Il cliente dovrà informare su eventuali limitazioni e/o restrizioni che non consentano ai vettori di svolgere correttamente il loro compito.
- 3 - La merce viaggia a carico e rischio del destinatario (art. L133-3 del Codice commerciale).
Il destinatario delle merci si impegna, al momento del ricevimento, a:
a/ controllare le condizioni e la quantità dei beni ricevuti aprendo i pacchi in presenza del corriere e prima di firmare la nota di spedizione o la nota di consegna del vettore.
b/ inserire osservazioni precise, in caso di danni o di prodotti mancanti, sulla ricevuta di trasporto specificando la loro natura in modo molto dettagliato.
c/ avvertire il vettore di qualsiasi danno o prodotto mancante per lettera raccomandata con ricevuta di ritorno entro 48 ore dalla data di ricevimento della merce, in conformità con l'articolo L 133-3 del codice di commercio. Il mancato rispetto delle presenti istruzioni impedisce qualsiasi azione nei confronti del Venditore e del Vettore.
- 4 - Per la consegna di qualsiasi tipo di merce, rifiutata senza un motivo valido o impossibile da eseguire per vari motivi: indirizzo sbagliato, edifici inadeguati, mancanza di un destinatario responsabile, termine di consegna non conforme o qualsiasi altra circostanza al di fuori del nostro controllo, il prezzo della nuova consegna della merce verrà nuovamente fatturato.
- 5 - I prezzi di installazione e costruzione non sono inclusi nella nostra offerta, se non preventivamente concordato, e saranno oggetto di un'offerta complementare.
- 6 - Le merci restano di proprietà di CHEMISAFE fino a quando l'importo non è stato pagato per intero, ma l'Acquirente diventerà responsabile solo al momento della consegna della merce o della sua installazione.

MANCANZA DI CONFORMITÀ E RECLAMI

- 1 - Tutti i reclami relativi a un difetto di conformità all'ordine (modello, quantità consegnata, prodotto danneggiato) devono essere comunicati con lettera raccomandata con ricevuta di ritorno entro 7 giorni dalla data di ricevimento della merce. L'utilizzo delle merci comporta la rinuncia da parte dell'Acquirente di tutte le richieste di mancata conformità.
- 2 - Nessuna restituzione della merce sarà accettata senza previa autorizzazione da parte del Venditore. Restituzione, previo accordo con CHEMISAFE, deve essere effettuato a spese e rischio dell'Acquirente nella confezione originale. I beni restituiti daranno origine a una nota di credito dopo aver verificato le loro perfette condizioni. Uno sconto fisso del 25% verrà applicato entro un mese.
- 3 - Le merci restituite devono essere solo modelli standard. CHEMISAFE non accetterà alcun prodotto su misura.

GARANZIA

La garanzia decorre dalla data di consegna della merce (fattura sostitutiva della garanzia) e non include le parti di consumo o la manutenzione ordinaria e le regolazioni indicate nelle guide dell'utente fornite insieme all'apparecchiatura.

La nostra garanzia si applica solo in caso di difetti di concezione o di difetto nascosto ed è strettamente limitata alla sostituzione di materiali e componenti riconosciuti come difettosi dal nostro servizio di qualità e tecnico, l'unico qualificato per giudicare.

La presente garanzia non si applica in caso di conservazione, uso o manutenzione da parte dell'utente che non rispetti l'uso o le istruzioni per l'uso o se le merci sono state danneggiate dall'utente o da terzi o se le merci sono state modificate o riparate dall'utente o terzi senza la nostra autorizzazione scritta, né in caso di normale usura o in caso di mancato pagamento di tutto o parte dell'importo dei materiali alla data di scadenza. L'applicazione di garanzia non avrà l'effetto di estenderne il termine. La nostra garanzia cessa se l'acquirente omette di notificare il difetto riscontrato entro 7 giorni dalla data di rilevamento, la cui data dovrebbe essere in grado di provare.

La garanzia non include:

- Normale usura del prodotto,
- Uso di parti di consumo di altre marche,
- Trasformazione del prodotto o incompatibilità con altri materiali,
- Uso improprio o non conforme del prodotto in relazione alle sue specifiche o conservazione o manutenzione negligente effettuata dal cliente,
- Installazione impropria del prodotto,
- Danni causati dalla corrosione.

- 1 - Armadi di sicurezza il periodo di garanzia è di TRE ANNI per armadi con ventilazione e UN ANNO per armadi senza ventilazione.
- 2 - Unità di ventilazione e scatole filtranti: il periodo di garanzia è di UN ANNO. CHEMISAFE ricorda che per le unità di ventilazione DIAM125BP, CSF100ABPMY23, K89013BP, K89190 e K89191, la garanzia si applica solo se sono fornite con una connessione esterna per mezzo di una guaina o tubo fornito dal Cliente o da CHEMISAFE.

CHEMISAFE ricorda anche che:

- Se necessario, i filtri devono essere sostituiti ogni 3 o 4 mesi in caso di uso regolare.
- filtri devono essere sostituiti immediatamente in caso di fuoriuscita accidentale di una sostanza cosiddetta «pericolosa» all'interno dell'armadio.
- Gli armadi dovrebbero essere collocati in una stanza pulita ed areata.
- Gli armadi dovrebbero essere puliti (manutenzione, rimozione della polvere, ...)

Si consiglia di seguire le istruzioni fornite sul foglio di manutenzione e di applicare la procedura descritta per la rimozione della polvere del filtro.

- 3 - Cappe aspiranti e collegate: il periodo di garanzia è di UN ANNO.
- 4 - Doccia di emergenza e altro: il periodo di garanzia è di UN ANNO.

CHEMISAFE declina ogni responsabilità in caso di uso improprio delle merci fornite diverse da quella originale. Gli utenti sono gli unici responsabili per qualsiasi manipolazione, esperienza acquisita e prodotti manipolati (tossici, radioattivi o infiammabili) mediante l'attrezzatura di CHEMISAFE. Questi utenti devono prestare la massima attenzione quando utilizzano tali prodotti al fine di soddisfare i requisiti legali, in particolare per quanto riguarda la sicurezza del personale, e le disposizioni relative alla salute e alla sicurezza sul lavoro e alla prevenzione degli incidenti.

PROPRIETÀ INTELLETTUALE

Fotografie, diagrammi, loghi e testi mostrati sui nostri documenti commerciali in formato cartaceo o digitale, inclusi siti Web, registrati o non presso un ufficio di proprietà intellettuale, sono di proprietà esclusiva di CHEMISAFE. Qualsiasi violazione della proprietà intellettuale comporterà procedimenti legali. Tutti i marchi e loghi mostrati e menzionati nei nostri documenti tecnici e commerciali sono archiviati e appartengono ai rispettivi proprietari.

CONDIZIONI DI PAGAMENTO

- 1 - Le vendite in Italia e territori e dipartimenti d'oltremare: le merci devono essere pagate entro 30 giorni al massimo, tramite assegno, bonifico bancario o fattura accettata e domiciliata (se non diversamente concordato e confermato in precedenza sul preventivo).
 - L'attrezzatura venduta a un nuovo cliente è pagabile in contanti come primo ordine.
 - Gli articoli indirizzati al cliente devono tornare a CHEMISAFE, se accettato o meno, pena citazione in giudizio per danni.
- 2 - Vendite per l'esportazione: tutte le transazioni corrispondenti ai prodotti esportati oltre i confini italiani saranno eseguite come segue:
 - Per il primo ordine: 100% pagamento anticipato o rimessa documentaria contro pagamento.

RITARDO DI PAGAMENTO

Ai sensi dell'articolo L441-6 del Codice di commercio, qualsiasi ritardo di pagamento darà luogo, a discrezione del fornitore e a partire dai primi giorni di ritardo, a:

- L'applicazione di un interesse di ritardo pari al più recente tasso di rifinanziamento della Banca centrale europea più altri dieci punti (legge sulla modernizzazione e l'economia - LME - n. 2008-776 del 4 agosto 2008);
- L'applicazione di un'indennità forfettaria per i costi di recupero di 40 euro (direttiva europea 2011/7 del 16 febbraio 2011, legge 2012-387 del 22 marzo 2012 e decreto 2012-1115 del 2 ottobre 2012),
- Se i costi di recupero sono superiori all'importo dell'indennità forfettaria, viene applicata una compensazione supplementare, previa giustificazione.

Qualsiasi inadempimento di pagamento alla data di scadenza, nonché l'eventuale rifiuto di accettazione della cambiale, alla sua presentazione, darà luogo, a discrezione del fornitore, alla sospensione o cessazione di tutti gli ordini in sospeso. Il saldo di tutte le consegne parziali è dovuto alla data indicata sulla fattura corrispondente e non alla data di consegna del saldo. Qualsiasi deterioramento del credito dell'acquirente giustifica la fornitura di una garanzia o un pagamento in contanti, prima dell'adempimento degli ordini ricevuti. In nessun caso, i pagamenti dovuti a CHEMISAFE possono essere sospesi o avere una riduzione o una compensazione applicata senza autorizzazione scritta da parte di CHEMISAFE.

Nessun rimborso di garanzia sarà accettato da CHEMISAFE, a meno che non sia stato concordato in precedenza. Pertanto, tutti i riferimenti a questo fermo di garanzia nelle condizioni generali di vendita non sono pertinenti.

ATTRIBUZIONE DELLA GIURISDIZIONE

Salvo diverso accordo, in caso di controversie derivanti da qualsiasi ordine, interpretazione ed esecuzione di accordi di vendita, che rientrano nella legge italiana, la giurisdizione del tribunale è il tribunale commerciale di Treviso.

SCHEDA DI CONSEGNA E INSTALLAZIONE

Da compilare e restituire via fax al numero: 0422 827739 oppure via e-mail: info@chemisafe.it

Azienda

Indirizzo

Piano N°

Contatti

Telefono

Rif. Ordine

Rif. Armadi

*più di 3 passaggi = 1 piano - **se si ordinano più armadi, si prega di avvisare se vanno consegnati tutti nella stessa stanza o edificio

1 - DATA E ORA DI CONSEGNA

- La consegna sarà possibile a partire da: _____ / _____ / _____
- Orario di consegna:
 Mattina da _____ a _____
 Pomeriggio da _____ a _____

2 - ACCESSO ALL'EDIFICIO

- Possibilità di consegna con un camion da 3,5 SI NO
- Superficie piatta SI NO
- Piano caricatore SI NO
- Carrello elevatore SI NO

3 - INSTALLAZIONE

- Vorresti una visita preliminare? SI NO
- Piano (indicare il numero di piani) Piano terra Piano N°

- Montacarichi SI NO
 - Se SI
Capacità massima del montacarichi Kg _____
Dimensioni del montacarichi (cm) L _____ x P _____ x A _____
 - Se NO
Tipo di scale (spirale, a chiocciola, dritto...) _____
Numero di piani _____
Profondità di pianerottolo minimo 2,20 m SI NO
Numero di porte da attraversare _____
Dimensioni porta (cm) L _____ x A _____
Percorso numero di metri dall'uscita dall'ascensore/scala per il sito di installazione) _____
Carico massimo sul pavimento (Kg) Kg _____
Note aggiuntive: _____

NOME Firmatario:

TIMBRO e firma

Lavoro:



Rivenditore autorizzato:



CHIMICA CENTRO
ADDED VALUE LAB SOLUTIONS

Via Antonio Vinciguerra, 45 – 62019 – Recanati (MC)

T 071 7572490 | info@chimicacentro.it

www.chimicacentro.it