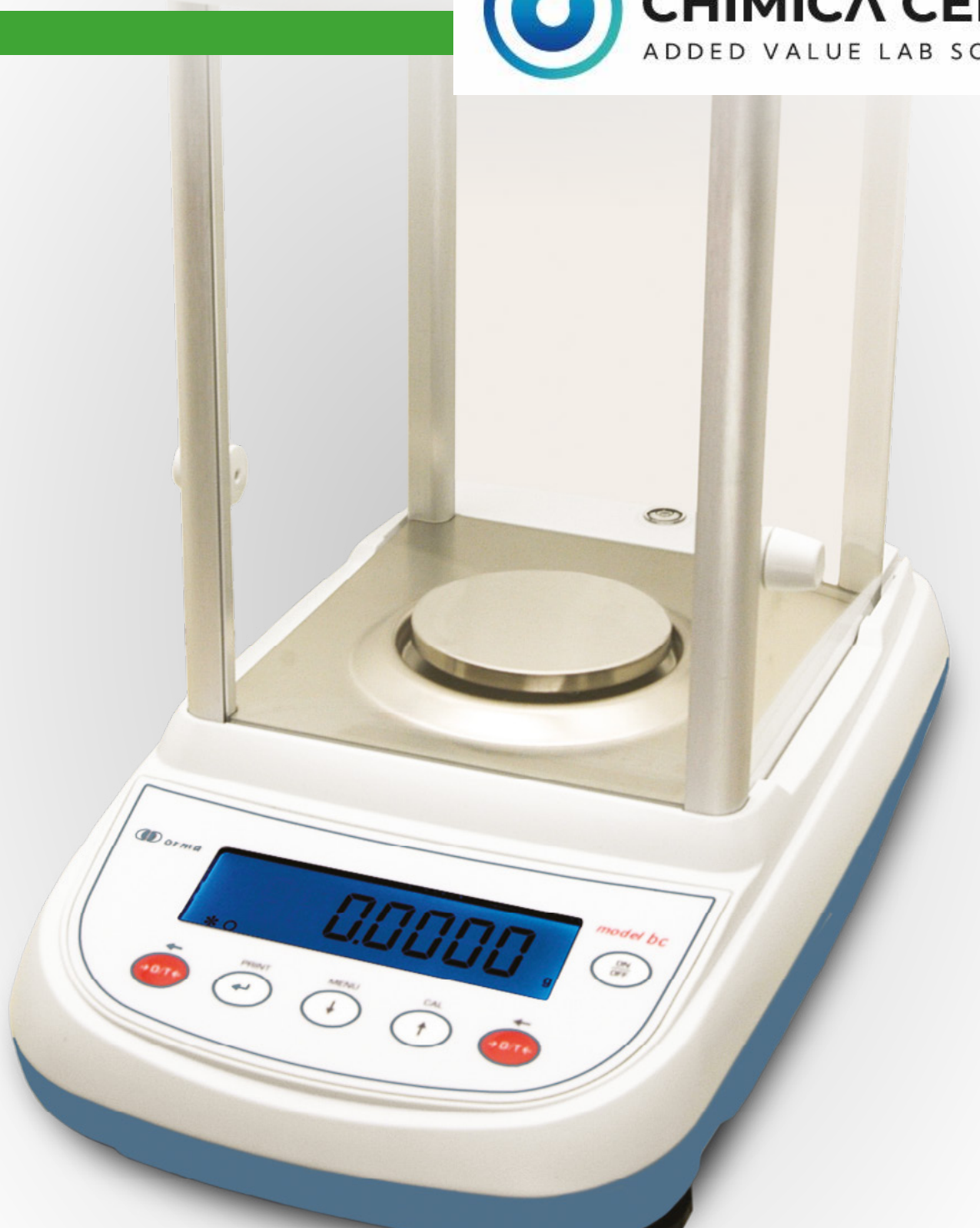




CHIMICA CENTRO
ADDED VALUE LAB SOLUTIONS



Analitiche serie:
BCA

Serie storica delle Bilance **ANALITICHE ORMA**, ideali per laboratori di alta precisione, con sensibilità di 0,1mg (0,0001g). Ottime prestazioni dello strumento, design molto curato e piacevole.

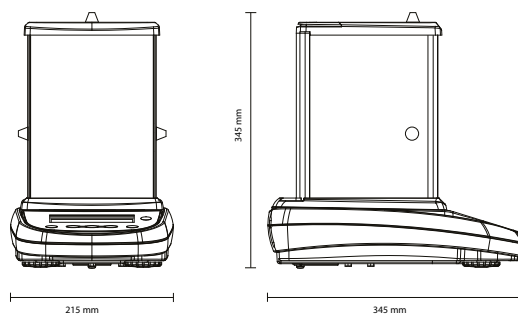
| Modello | Portata | Sensibilità | Linearità | Ripetibilità | Dim. del piatto | Calibrazione |
|---------|---------|-------------|------------|---|-----------------|--------------|
| BCA120 | 120 g | 0,0001 g | ± 0,0003 g | 0,0001 g | Ø 80 mm | esterna |
| BCA120S | 120 g | 0,0001 g | ± 0,0003 g | 0,0001 g | Ø 80 mm | interna |
| BCA200 | 250 g | 0,0001 g | ± 0,0003 g | 0,0001 g | Ø 80 mm | esterna |
| BCA200S | 250 g | 0,0001 g | ± 0,0003 g | 0,0001 g | Ø 80 mm | interna |
| BCA310S | 310 g | 0,0001 g | ± 0,0004 g | 0,0001 g | Ø 80 mm | interna |
| BCA410S | 410 g | 0,0001 g | ± 0,0005 g | 0,1mg < 220g 0,3 mg 220 g...310g 0,35mg 310g...410g | Ø 80 mm | interna |
| BCA510S | 510 g | 0,0001 g | ± 0,0005 g | 0,1mg < 220g 0,3mg 220g...310g 0,35mg 310g...510g | Ø 80 mm | interna |
| BCA610S | 610 g | 0,0001 g | ± 0,0006 g | 0,1mg < 220g 0,3mg 220g...310g 0,35mg 310g...610g | Ø 80 mm | interna |

CARATTERISTICHE TECNICHE

- Display LCD con retroilluminazione ad alta leggibilità e contrasto
- Tara automatica sull'intera portata
- Unità di peso selezionabili: g, ct, oz, lb, dwt, GN, tl (hong), tl (Sgp), tl (ROC), momme
- Calibrazione interna azionata da servomotore controllato da microprocessore per i modelli con lettera finale "S" es. BCA120S
- Calibrazione esterna per i modelli con codice senza la "S" es. BCA120
- Sistema di pesata a compensazione elettromagnetica
- Filtri elettronici per smorzare gli eventuali disturbi derivanti dall'ambiente di lavoro
- Funzione soglie
- Pesata in percentuale
- Funzione contapezzi
- Somma pesi
- Pesata animale
- Funzione carico di rottura
- Funzione per densità dei liquidi e dei solidi
- Vetrina a 3 ante scorrevoli contro le correnti d'aria
- Predisposizione alla pesata inferiore (gancio non in dotazione)
- Copertura di protezione in plastica per tastiera
- Interfaccia RS232
- Bolla d'aria e piedini di livellamento regolabili
- Temperatura di esercizio +5 ÷ +35°C
- Alimentazione 230V/115 Vac±15% - 50/60Hz

CARATTERISTICHE AGGIUNTIVE CON DISPLAY GRAFICO

- GLP/ISO record (solo con display grafico cod.: A1-0001)
- Data/ora (solo con display grafico cod.: A1-0001)
- Multi lingue (solo con display grafico cod.: A1-0001)
- Formulazione (solo con display grafico cod.: A1-0001)





con display LCD



con display GRAFICO

DATI TECNICI

| Modello | Tempo di risposta | Carico minimo | Peso di calibrazione | Dimensione vetrina | Dimensioni bilancia | Peso | Span drift |
|---------|-------------------|---------------|----------------------|--------------------------|----------------------|--------|------------|
| BCA120 | ≤ 4 sec. | 10 mg | 100 g (E2) | 3 ante 162x171x225 mm | 215x345x345(h) mm | 6,3 Kg | ± 3 ppm/°C |
| BCA120S | ≤ 4 sec. | 10 mg | 100 g (E2) | 3 ante 162x171x225 mm | 215x345x345(h) mm | 6,5 Kg | ± 2 ppm/°C |
| BCA200 | ≤ 4 sec. | 10 mg | 200 g (E2) | 3 ante 162x171x225 mm | 215x345x345(h) mm | 6,3 Kg | ± 3 ppm/°C |
| BCA200S | ≤ 4 sec. | 10 mg | 200 g (E2) | 3 ante 162x171x225 mm | 215x345x155(h) mm | 6,6 Kg | ± 2 ppm/°C |
| BCA310S | ≤ 4 sec. | 10 mg | 200 g (E2) | 3 ante 162x171x225 mm | 215x345x155(h) mm | 6,7 Kg | ± 2 ppm/°C |
| BCA410S | ≤ 4 sec. | 10 mg | 200 g (E1) | 3 ante 162x171x225 mm | 215x345x155(h) mm | 7,2 Kg | ± 2 ppm/°C |
| BCA510S | ≤ 4 sec. | 10 mg | 200 g (E1) | 3 ante 162x171x225 mm | 215x345x155(h) mm | 7,2 Kg | ± 2 ppm/°C |
| BCA610S | ≤ 4 sec. | 10 mg | 200 g (E1) | 3 ante 162x171x225 mm | 215x345x155(h) mm | 7,2 Kg | ± 2 ppm/°C |

ACCESSORI

| | |
|----------------|--|
| A1-0001 | Display grafico con funzioni GLP, data/ora, multilingue e formulazione <i>(in fase d'ordine)</i> |
| A1-0005 | Dispositivo per peso specifico liquidi (per modelli 0,0001g - 0,001g) |
| A1-0006 | Dispositivo per peso specifico solidi (per modelli 0,0001g - 0,001g) |
| A1-0015 | Dispositivo per peso specifico solidi e liquidi |
| A1-0025 | Convertitore RS232/USB completo di cavo USB |
| A1-0030 | Cavo di collegamento RS232 9 poli M/M |
| A2-0100 | Alimentatore 24V/500mA <i>(di ricambio)</i> |
| A2-0105 | Copertura di protezione in plastica |
| A1-1000 | Ionizzatore per eliminare le cariche elettrostatiche |